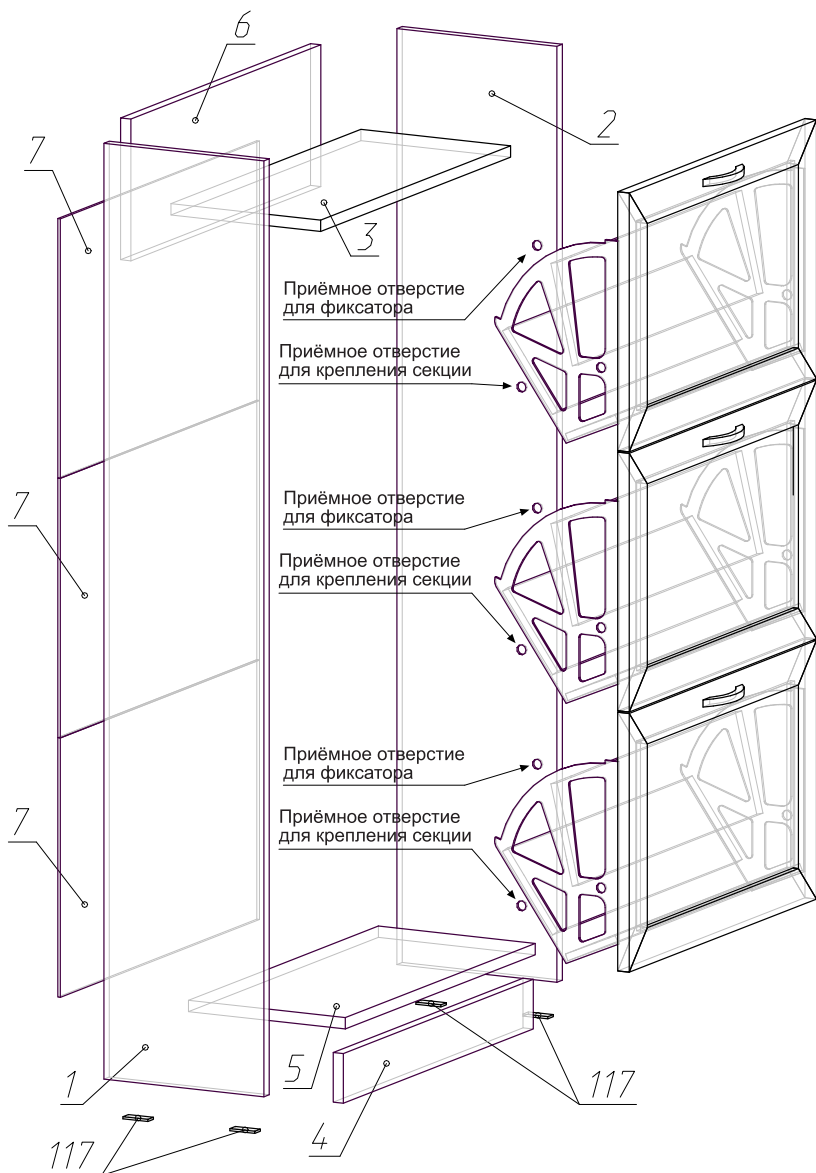


Схема сборки. Тумба для обуви (Арт. Т23)

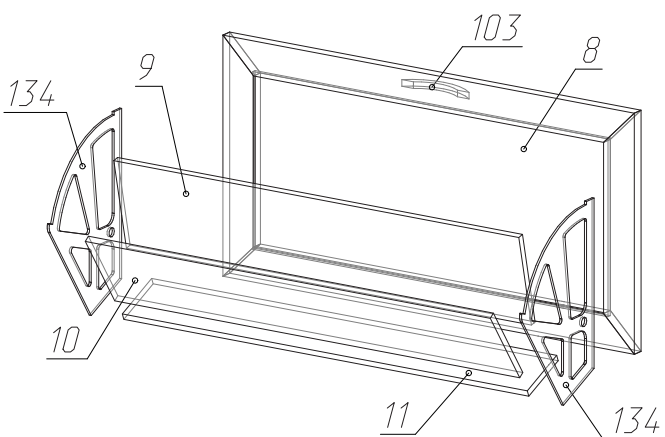


Порядок сборки:

1. Сборку производить на ровной, гладкой поверхности!
2. На торцы деталей 1 и 2 установить наконечники (117) - (рис. 2);
3. Согласно схеме сборки, с помощью шурупной стяжки (106) соединить детали 1, 2, 3, 4, 5 и 6;
4. Установить сборку вертикально!
5. Задние полки (7) соединить планками (122) и прибить гвоздями (115) к деталям 1, 2, 5 и 6;
6. Закрепить "Вееры" из комплекта (134) на фасадах с помощью саморезов (111). Планки (9, 10, 11) вставить в пазы на корпусах "Вееров" из комплекта (134) и закрепить их с помощью саморезов (111);
7. С помощью винтов (113) установить ручки (103) на фасады (8);
8. В приёмные отверстия на боках (1, 2) вставить фиксаторы и приёмные втулки из комплекта (134), совместить с ними отверстия на "веерах" и закрепить обувные секции с помощью фиксаторов из комплекта (134);
9. Во внешние стяжки (106) установить заглушки (116);
10. Задняя планка (6) имеет отверстие для крепления к стене с помощью дюбеля (148).

Детали:

№	Название	Длина	Ширина	Кол.
1	Бок левый	1320	250	1
2	Бок правый	1320	250	1
3	Полка	558	234	1
4	Плнтус	558	70	1
5	Дно	558	230	1
6	Задняя планка	558	200	1
7	Задний полик	585	366	3
8	Фасад	550	365	3
9	Планка	542	145	3
10	Планка	542	135	3
11	Планка	542	85	3



Фурнитура:

№	Наименование	Кол.
103	Ручка	3
106	Стяжка шурупная	14
107	Ключ шестигранный	1
111	Саморезы 4*16	41
113	Винт 4*24	6
115	Гвозди 2*25	50
116	Заглушка	14
117	Наконечник	4
122	Планка соед. Белая	2
134	Пластмассовый комплект	3
148	Дюбель 6*60	1

