

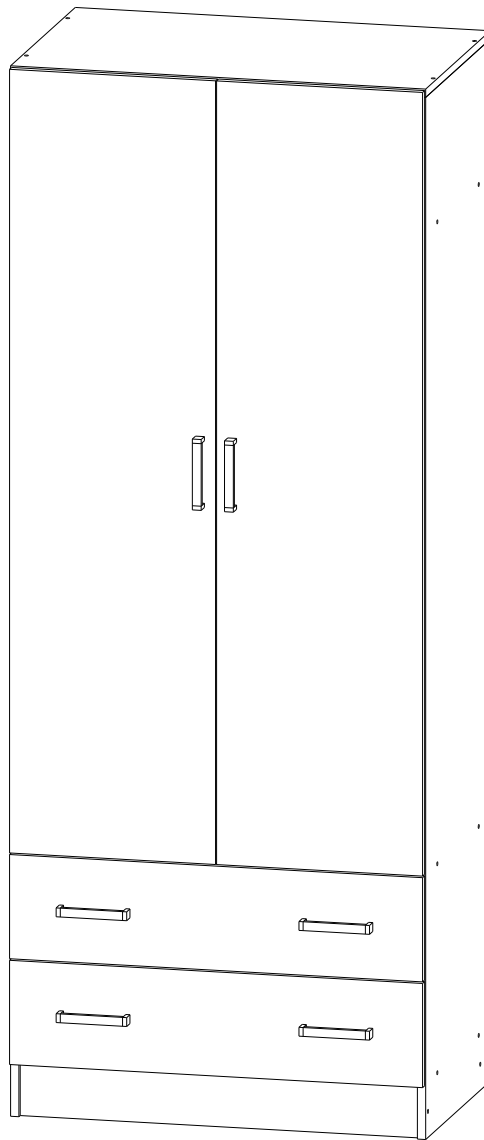
Паспорт изделия

Инструкция по сборке и эксплуатации

Мебель общего назначения «**Шкаф двухстворчатый №3**»

Габаритные размеры Шкаф:

800x2020x520



Российская Федерация, 440068, Пензенская область,
г. Пенза, ул. Рябова, д.7, лит.Б

 **РЕГИОН 058**

ОГРНИП 304583811200091



(8412)45-28-43,45-28-44



Регион058.РФ

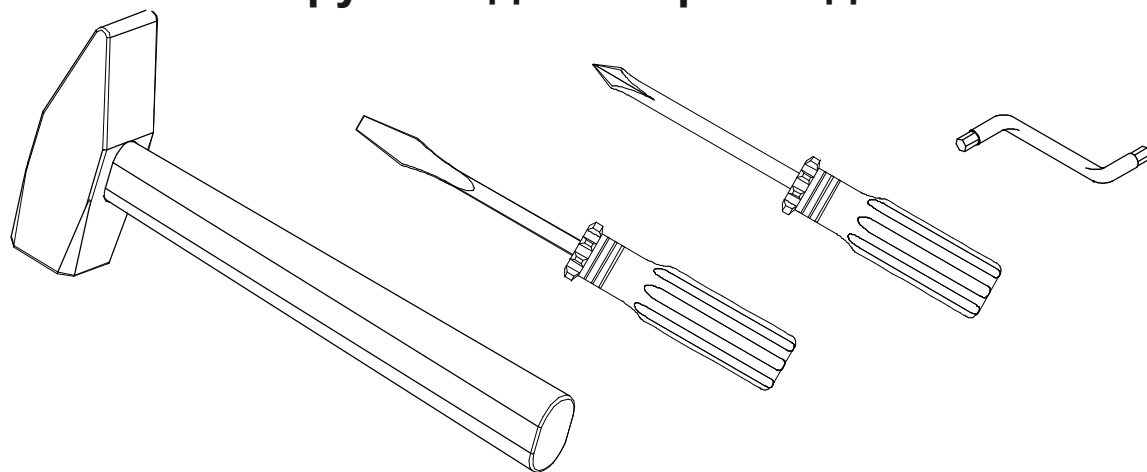
Таблица комплектации изделия

Упаковка	Наименование детали	Размер детали	Кол-во	№
Упаковка 1	Боковина	2000x500	2	1
	Боковина ящика	450x150	4	11
	Фасад	1504x397	2	10
	Цоколь	768x100	2	4
	Проф.соед-ый	795	2	9
	Труба овальная мет.	763	1	8
Упаковка 2	Крыша	800x500	1	2
	Вязка	768x500	3	3
	Задняя ст.ящика	712x150	4	12
	Фасад ящика	200x796	2	13
	ЛДВП	722x428	2	14
	ДВП	405x796	1	5
	ДВП	273x796	1	6
	ДВП	410x796	3	7
Упаковка 3	Фурнитура			

Таблица комплектности фурнитуры

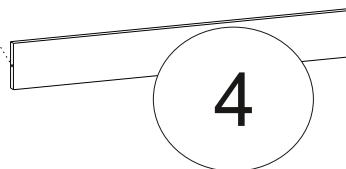
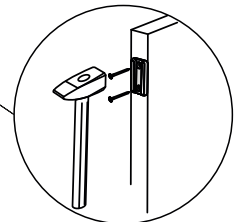
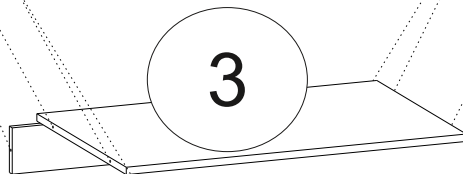
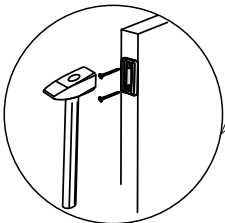
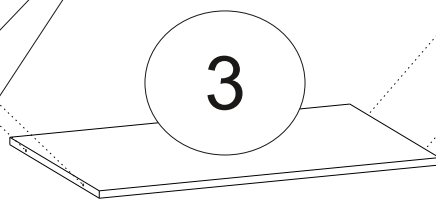
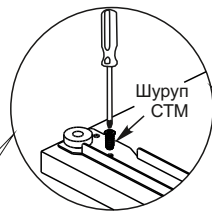
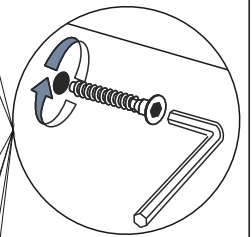
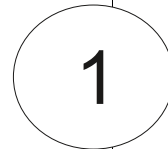
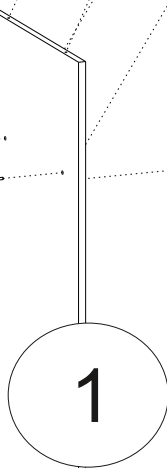
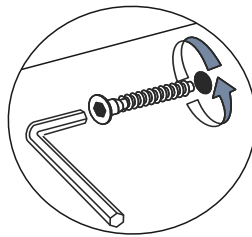
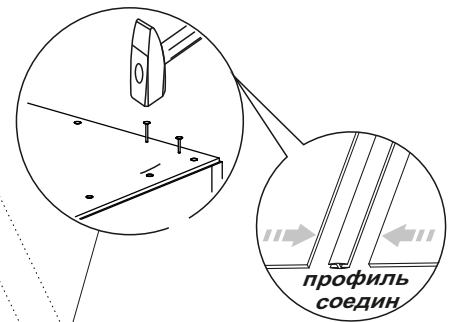
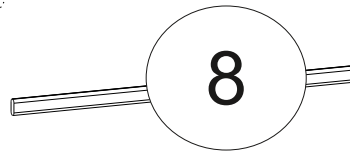
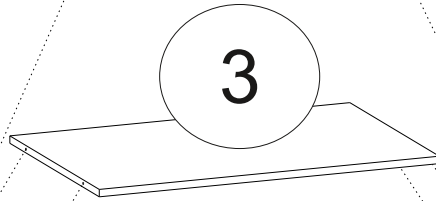
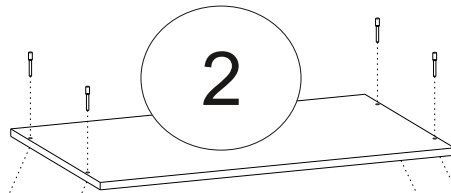
<p>Евровинт</p>  <p>28 шт.</p>	<p>Евроключ</p>  <p>1 шт.</p>	<p>Гвозди</p>  <p>30 гр.</p>	<p>Шуруп 4x16</p>  <p>50 гр.</p>	<p>Петля</p>  <p>8 шт.</p>	<p>Заглушка</p>  <p>28 шт.</p>
<p>Эксцентриковая стяжка шток</p>  <p>8 шт.</p>		<p>Ручка</p>  <p>6 шт.</p>	<p>Направ-ая</p>  <p>2 компл.</p>	<p>Шуруп СТМ</p>  <p>8 шт.</p>	<p>Скалкод-ль</p>  <p>2 шт.</p>
<p>Подпятник</p>  <p>4 шт.</p>					

Инструмент для сборки изделия



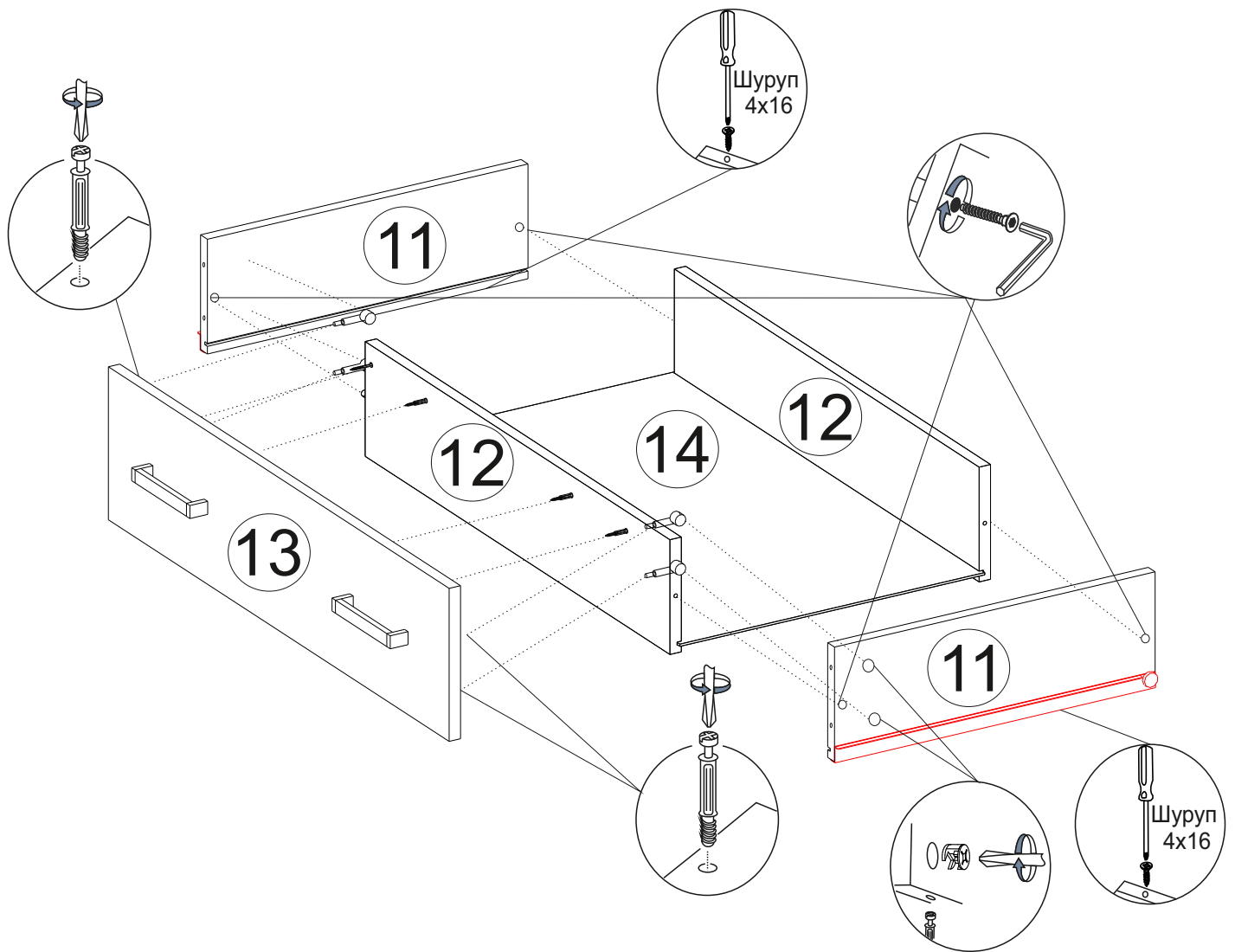
Сборку рекомендуется производить с помощью специалиста, так как неправильная сборка может привести к нежелательным последствиям. Инструкция даст вам необходимые рекомендации по сборке, порядка которых просим вас придерживаться. Перед сборкой внимательно ознакомьтесь с инструкцией, проверьте комплектность фурнитуры и разберите ее по назначению.

крепление задней
стенки ДВП

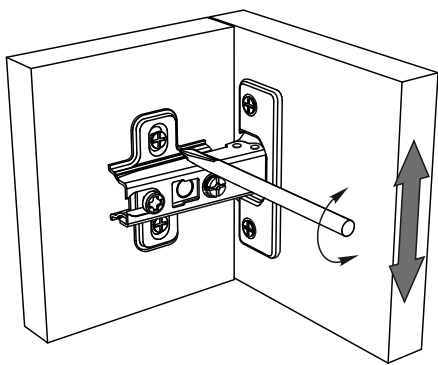


Перед началом сборки закрепите подпятники с помощью гвоздей и скалкодержатели шурупами 4x16 к боковинам 1, а также роликовые направляющие шурупами СТМ.

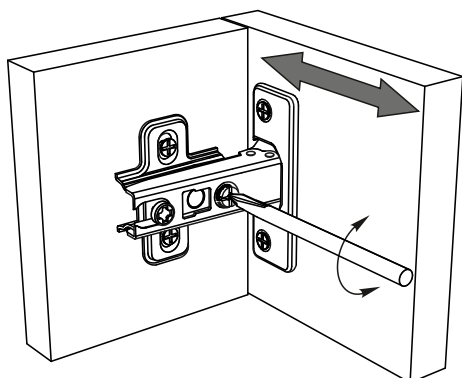
- 1) Боковину 1 расположить кромкой вниз и закрепить с помощью евровинтов вязку 3
- 2) Закрепить евровинтами крышу 2 к боковинам 1
- 3) С помощью евровинтов закрепить цоколь 4 к боковинам 1
- 4) **Выверить диагональ** и набить задние стенки с помощью гвоздей
- 5) Придать вертикальное положение шкафу
- 6) Вставить трубу 8 в скалкодержатели
- 7) К боковинам ящика 11 с помощью евровинтов закрепить заднюю стенку 12
- 8) Вставить ЛДВП 14 в паз на деталях 11 и 12
- 9) Закрепить вторую деталь 12
- 10) С помощью саморезов 4x30 закрепить ручки к фасаду 13
- 11) Эксцентриковой стяжкой скрепить детали 11 и 13
- 12) Шурупами 4x16 мм закрепить направляющие к боковинам ящика 11
- 13) Установить ящики в ответную часть направляющих на боковинах 1
- 14) Закрепить петли и ручки на фасадах 10
- 15) Закрепить фасад 10 к боковине 1
- 16) Отрегулировать фасады.



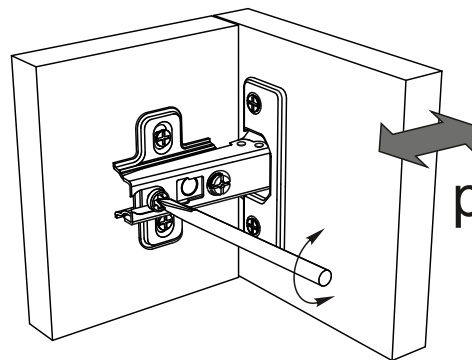
Регулирование зазоров и положения дверей с петлями



регулирование
по высоте



регулирование
по ширине



регулирование
по глубине

Инструкция по уходу за мебелью и правила эксплуатации

Для поддержания надлежащего внешнего вида и долговечности мебели рекомендуется соблюдать следующие общие правила.

1. Мебель должна эксплуатироваться в сухих и теплых помещениях, имеющих отопление и вентиляцию при температуре воздуха не ниже +10°C и не выше +40°, относительной влажности 65-85%.
2. Расположение мебели ближе одного метра от отопительных приборов и других источников тепла, а также под прямыми солнечными лучами, вызывает ускоренное старение покрытия и деформацию мебельных щитов.
3. Поверхность деталей мебели следует оберегать от попадания влаги во избежание разбухания каркасов, фасадов и столешницы, отклеивания кромок на боковых поверхностях.
4. Следует оберегать поверхность мебели и ее конструктивные элементы от механических повреждений, которые могут быть вызваны воздействием твердых предметов, абразивных порошков, а также чрезмерными физическими нагрузками.
5. Изделия мебели необходимо устанавливать на ровные поверхности.
6. Рекомендуется для чистки преимущественно пользоваться мягкой тканью или замшей, смоченной и хорошо отжатой перед использованием. Всегда тщательно высушивайте (протирайте сухой тканью) смоченные участки по окончании чистки. Не следует использовать средства, обладающие абразивными свойствами, а также губки с покрытием из металлического волокнообразного или стружечного материала при чистке.
7. В процессе эксплуатации мебели возможно ослабление крепежной фурнитуры, необходимо осуществлять «затяжку» всех изделий металлофурнитуры, осуществляющих крепеж и регулировку узлов, обеспечивающих открывание и трансформацию подвижных элементов.

Общие технические указания по сборке.

Для удобства транспортировки и предохранения от повреждений, мебель поставляется в разобранном виде в индивидуальной упаковке. Вы можете собрать ее самостоятельно, либо воспользоваться услугами квалифицированных сборщиков. Не приступайте к сборке, не ознакомившись с инструкцией!

Проверить комплектность каждой упаковки, согласно комплекточной ведомости. **При обнаружении дефектов или не комплектности к сборке не приступать. Обратитесь к продавцу.** ВНИМАНИЕ! Не рекомендуется одновременно вынимать детали из всех упаковок во избежание их смешивания (можете перепутать детали). Проверить наличие фурнитуры.

Во избежание перекосов и повреждений, а также загрязнения мебели, сборку производить на ровном полу, покрытом тканью или бумагой. Необходимо соблюдать осторожность, чтобы не повредить поверхность деталей. В сборке сложных и больших изделий желательно участие двух человек. Перед началом сборки необходимо определить расположение деталей в изделии в соответствии со схемами сборки и инструкцией.

Производитель оставляет за собой право вносить незначительные изменения в конструкцию, не изменяющую внешний вид и дизайн изделия без предварительного уведомления.

Поставщик гарантирует соответствие товаров требованиям ГОСТа 16371-93 при соблюдении условий транспортировки, хранения, сборки (для мебели поставляемой в разобранном виде), эксплуатации. Гарантийный срок эксплуатации мебели: детской и для общественных помещений – 18 месяцев, бытовой – 24 месяца. Гарантийный срок при розничной продаже через торговую сеть исчисляются со дня продажи мебели, но в пределах 30 месяцев со дня её изготовления. Срок эксплуатации 10 лет.

 **РЕГИОН 058**
ОГРНИП 304583811200091

058 Регион
г.Пенза, ул.Рябова, д.7, лит.Б
Тел.: (8412)45-28-43, 45-28-44



отрезать
и приклеить

Шкаф «Двухств. №3»

Упаковал(а)
м.п.

Соответствует
ГОСТ 16371-93
ТР ТС 025/2012
TC N RU Д-RU.ПФ02.В.01680

Дата изготовления: 20____ год
Гарантийный срок эксплуатации 24 мес.
Срок службы изделия 10 лет
Материал: ЛДСП