

### ОБЩИЕ ТЕХНИЧЕСКИЕ УКАЗАНИЯ ПО СБОРКЕ

Перед сборкой внимательно ознакомьтесь с данной инструкцией, проверьте комплектность деталей и фурнитуры по комплектовочной ведомости. Для сборки элементов желательно воспользоваться помощью квалифицированных специалистов.

Во избежание появления царапин, сборку необходимо проводить на мягком подстилочном материале. Согласно схемам сборки прикрепить необходимую фурнитуру. После этого можно приступать к сборке комплекта. Рекомендуется монтировать каркас в горизонтальном положении.

В мебельном наборе могут быть конструктивные изменения, не указанные в данной инструкции и не ухудшающие качество изделия.

### ГАРАНТИЙНЫЕ ОБЯЗАТЕЛЬСТВА

1. Изготовитель гарантирует соответствие мебели требованиям ГОСТа 16371-93 при соблюдении условий транспортировки, хранения, сборки (для мебели, поставляемой в разобранном виде), эксплуатации.
2. Гарантийный срок эксплуатации мебели: для общественных помещений – 18 мес., бытовой – 24 мес. Гарантийный срок при розничной продаже через торговую сеть исчисляется со дня продажи мебели, при вне розничном распределении – со дня получения ее потребителем.
3. Согласно постановлению правительства Российской Федерации от 16 июня 1977 г. № 720 мебель относится к товарам длительного пользования. В связи с этим по истечении срока службы (10 лет) потребитель должен обратиться в специализированную организацию по ремонту мебели с целью оценки дальнейшей пригодности мебели к безопасной эксплуатации и определение возможного дальнейшего срока службы.
4. Предприятие оставляет за собой право на замену фурнитуры и метизов, не влияющих на изменение конструкции и качества изделия.
5. При обнаружении брака или некомплектности обращаться к продавцу указав номер ОТК и дату изготовления.

### ПРАВИЛА УХОДА И ЭКСПЛУАТАЦИИ

Для сохранения эксплуатационных и эстетических качеств мебели в течении длительного срока необходимо соблюдать условия её хранения, правил эксплуатации и ухода.

1. Мебель рекомендуется эксплуатировать в проветриваемом, сухом помещении с температурой воздуха не ниже +10 С и относительной влажностью воздуха 65 +/-15%.
2. При эксплуатации изделий, имеющих стеклянные створки, полки и зеркала необходимо помнить, что эксплуатация стеклоизделий и зеркал с трещиной сопряжено с риском получения травмы. При появлении трещин надо немедленно заменить стеклоизделие.
3. В процессе эксплуатации мебели возможно ослабление крепежной фурнитуры – необходимо периодически подтягивать их.
4. Во избежание потери товарного вида мебель и зеркала рекомендуется защищать от прямых солнечных лучей (может привести к изменению цвета), не должна размещаться вблизи отопительных приборов, сырых и холодных стен.
5. Не допускать попадания воды и технических жидкостей на поверхность мебели, не следует ставить на поверхность горячие предметы без теплоизоляционной прокладки.
6. Беречь поверхности мебели от механических повреждений.
7. Поверхность мебели можно чистить влажной тканью с применением средств по уходу за мебелью с последующей протиркой насухо. Нельзя применять эфир, ацетон, бензин и др. растворители.
8. Лицевую фурнитуру следует чистить мягкой тканью с применением хозяйственного мыла, после чего вытирать насухо. Не использовать для чистки наждачную бумагу, соду и др. средства, содержащие абразивные материалы.

МЕБЕЛЬНАЯ КОМПАНИЯ  
**РЕГИОН 058**

г. Пенза, ул, Рябова, 7  
(8412) 452843,452844  
Регион058.РФ

## МЕБЕЛЬ ДЛЯ ПРИХОЖЕЙ «ЛИДЕР» МОДУЛЬНАЯ СИСТЕМА

Инструкция  
по сборке и эксплуатации мебели  
**Модуль ЛШ - 01**



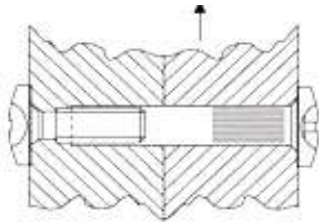
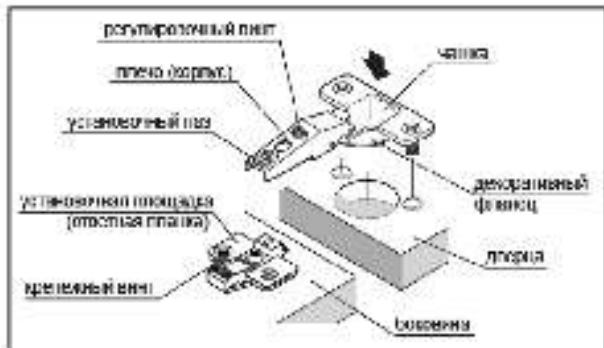
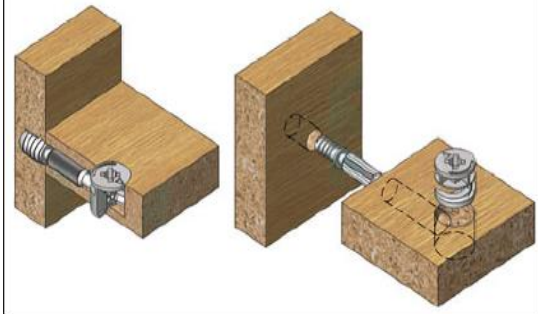
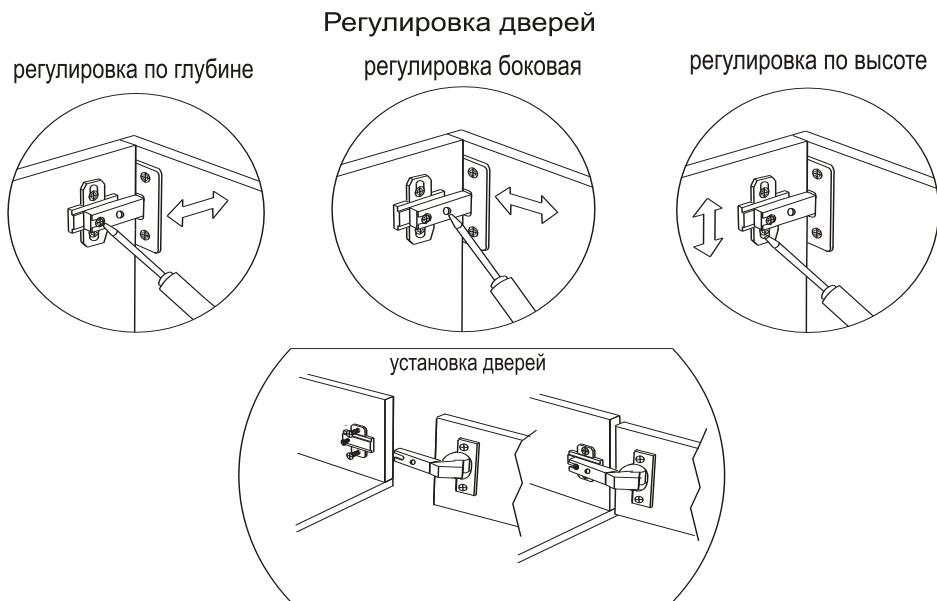


Схема сборки  
эксцентриковой стяжки





### ПОРЯДОК СБОРКИ ИЗДЕЛИЙ

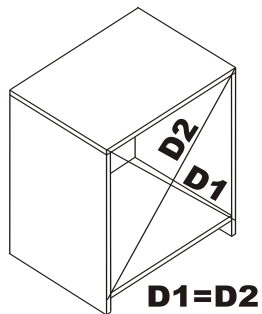
Общие положения.

Все изделия набора выполнены из щитовых деталей: стенок горизонтальных, стенок вертикальных, фасадных панелей и полок. Изделия собирают по одной схеме:

- сборка каркаса из стенок горизонтальных (крышек, вязок), и стенок вертикальных с креплением стенок задних (ДВП);
- навеска дверей и крепление ручек;
- установка кронштейнов, полкодержателей, штангодержателей и размещение на них соответственно полок и штанг;
- сборка и установка ящиков.

Сборка каркаса:

- взять горизонтальные и вертикальные стенки конкретного изделия, совместить отверстия, соединить детали в каркас и закрепить их евроинтами;
- положить каркас на пол лицевыми кромками вниз, выставить и выверить углы на 90 градусов;
- прикрепить гвоздями к задним кромкам каркаса стенки из ДВП.



Внимание!

Во избежание перекоса створок, после того, как секция собрана в коробку, необходимо измерить диагонали. Они должны быть одинаковыми (+1-2 мм.)

Только после этого можно прибивать заднюю стенку.

Используйте это примечание при сборке каждой секции или ее части.

Таблица комплектации деталей

№	Наименование	Габариты	Количество
<b>Белфорт</b>			
1	Боковина	2184X380	2
2	Крыша	820x820	1
3	Вязка	803x803	2
4	Вязка	787x340	1
5	Вязка	310x268	1
6	Перегородка	1710X520	1
7	Перегородка	1710x320	1
8	Перегородка	342x100	1
9	Полка	310X268	3
10	цоколь	616X100	1
11	Цоколь	803x100	1
12	Створка	2080X296	2
<b>ДВП</b>			
13	Задняя стенка	364x816	2
14	Задняя стенка	322x816	1
15	Задняя стенка	1410x407	2
16	Задняя стенка	1732x296	1

### Последовательность сборки.

Перед началом сборки проверьте наличие всех комплектующих деталей и фурнитуры.

Сборку производить на ровной поверхности покрытой тканью или бумагой (картоном).

Сборка шкафа (рис.1)

1. Поставить крышу 2 кромкой вниз. Прикрепить к ней с помощью евроинтов боковины 1.
2. Установить вязки 3, прикрепив к боковинам 1 с помощью евроинтов. Закрепить перегородку 8 к крыше 2 и вязке верхней 3 с помощью евроинтов.
3. Прикрепить пятки с помощью гвоздей к торцу боковин. Закрепить цоколь 10 уголками к вязке 3 и цоколь 11 евроинтами к боковинам 1.
4. Прикрепить перегородку 7 к вязкам 3 с помощью евроинтов.
5. Прикрепить перегородку 6 к вязкам 3 и перегородке 7 с помощью евроинтов.
6. Прибить с помощью молотка и гвоздей задние стенки, как показано на рисунке 1, соединить между собой задние стенки 15 с помощью соединительного профиля.
7. Придать шкафу вертикальное положение, закрепить полкодержатели на боковину 1 и перегородку 7 и закрепить вязку 5.
8. Установить полки, закрепить вязку 4 к боковине 1 и перегородке 6.

9. Прикрепить скалкодержатели и установить скалку, навесить створки.

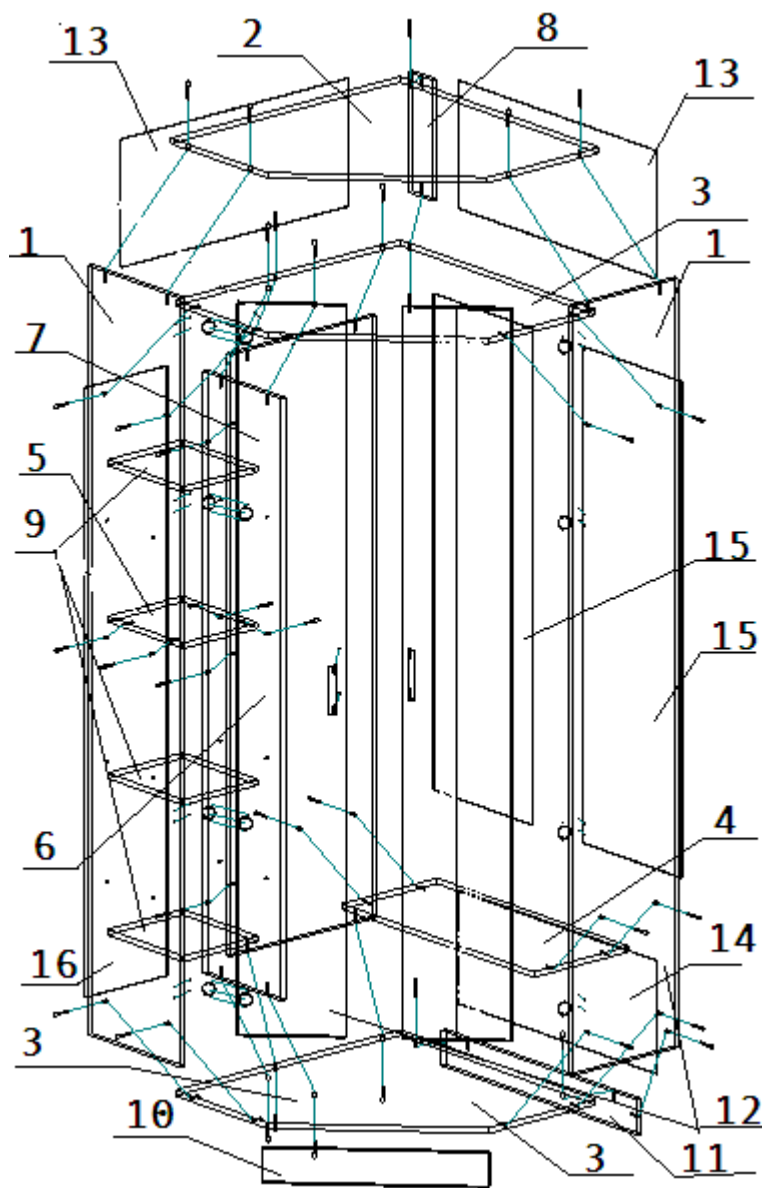




Рисунок 1 — схема сборки

Таблица комплектации фурнитуры

Наименование	кол-во	Наименование	кол-во
 Евровинт	34	 Пятка	6



 Заглушка	20	 Евроключ	1
 Ручка	2	 Петля	8
 Полкодержатель	12	 Стяжка межсекционная	2
 Шурупы	100	 Шуруп 4*16	50
 лп 4x30	4	 лкодержатель	2
 Уголок	2	 Профиль	1
пластмассовый		соединительный	

