

Мебельная компания «МиФ»

Паспорт изделия

Инструкция по сборке и эксплуатации мебели

Модульная система для спальни «Престиж 2»

Кровать 1,2 с ортопедическим основанием

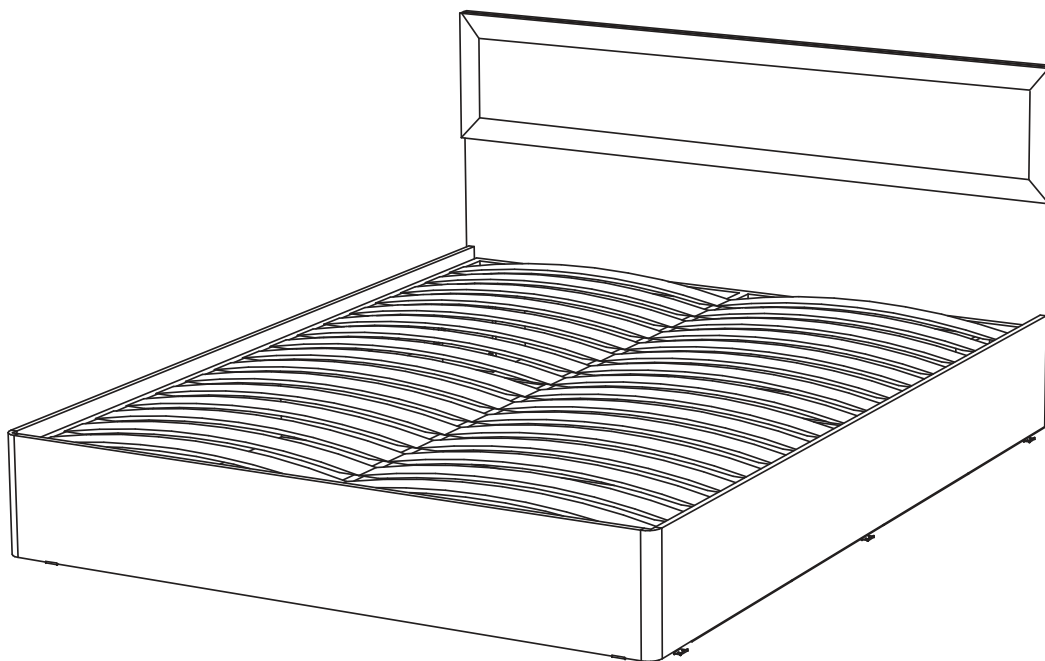
1350х900х2038 (ШхВхГ) сп. место 1200х2000

Кровать 1,4 с ортопедическим основанием

1550х900х2038 (ШхВхГ) сп. место 1400х2000

Кровать 1,6 с ортопедическим основанием

1750х900х2038 (ШхВхГ) сп. место 1600х2000



Россия, 440054, г. Пенза, ул. Аустрина, д. 139А

Телефон: (8412)20-20-37

E-mail: mif-penza@mail.ru

Сайт: www.mebelmif.ru

Комплектовочная ведомость на детали

| Упаковка№ | Наименование | Кровать 1,2х2,0 | Кровать 1,4х2,0 | Кровать 1,6х2,0 | Кол-во | Поз. |
|-----------|--------------------------|-----------------|-----------------|-----------------|--------|------|
| | | Размер детали | | | | |
| 1 | Царга | 1990х280 | | | 1 | 4 |
| 1 | Царга | 1990х280 | | | 1 | 10 |
| 1 | Профиль | 280х32 | | | 2 | 5 |
| 1 | Панель | 150х220 | | | 2 | 2 |
| 1 | Панель | 150х220 | | | 2 | 3 |
| 2 | Щит головной | 900х1250 | 900х1450 | 900х1650 | 1 | 6 |
| 3 | Мягкое изголовье | 440х1250 | 440х1450 | 440х1650 | 1 | 6а |
| 2 | Щит ножной | 280х1171 | 280х1371 | 280х1571 | 1 | 7 |
| 1 | Царга | 1203х220 | 1403х220 | 1603х220 | 2 | 8 |
| 3 | Дно (ЛХДФ) | 1231х464 | 1431х464 | 1631х464 | 4 | 1 |
| 1 | Профиль соединительный | 1203 мм. | 1403 мм. | 1603 мм. | 3 | 9 |
| 5 | Ортопедическое основание | 1200х2000 | 1400х2000 | 1600х2000 | 1 | |
| 4 | Фурнитура | | | | | |

Сборку рекомендуется производить с помощью специалиста, так как неправильная сборка может привести к нежелательным последствиям. Инструкция даст Вам необходимые рекомендации по сборке, порядка которого просим Вас придерживаться. Перед сборкой внимательно ознакомьтесь с инструкцией, проверьте комплектность фурнитуры и разберите ее по назначению.

необходимый инструмент
для сборки



Также необходим инструмент для сверления отверстий диаметром 5-6 мм.

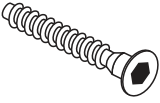
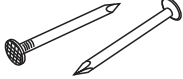
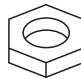
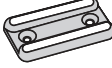



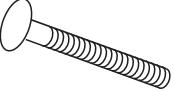


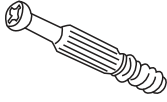

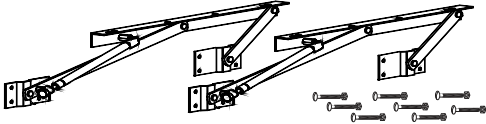
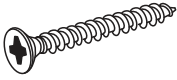



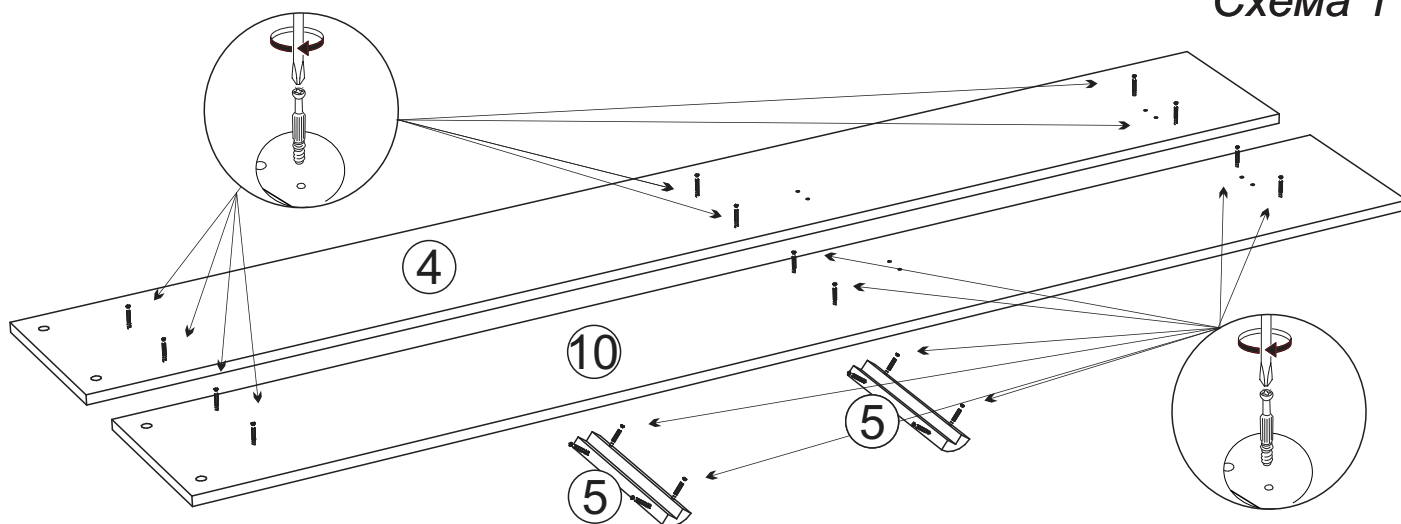
| | | | | | |
|---|---|---|--|--|---|
| <p>Евровинт 6x50</p>  <p>12 шт</p> | <p>Гвоздь 1,6x25</p>  <p>80 шт</p> | <p>Гайка М5</p>  <p>8 шт</p> | <p>Подпятник</p>  <p>8 шт</p> | <p>Заглушка для евровинта</p>  <p>12 шт</p> | <p>Ключ для евровинта</p>  <p>1 шт</p> |
| <p>Шуруп 4x16</p>  <p>32 шт</p> | <p>Винт 5x25</p>  <p>8 шт</p> | <p>Шайба</p>  <p>10 шт</p> | <p>Заглушка для эксцентрика</p>  <p>20 шт</p> | <p>Шток эксцентриковой стяжки</p>  <p>20 шт</p> | <p>Эксцентриковая стяжка</p>  <p>20 шт</p> |
| <p>!!! При комплектации !!! Подъемный механизм (с комплектом крепления к ортопедическому основанию)</p>  | | <p>Шуруп 4x30</p>  <p>8 шт</p> | <p>Заглушка для шурупов</p>  <p>8 шт</p> | <p>Шайба металл.</p>  <p>8 шт</p> | <p>Лента + замок</p>  <p>1 кмпл.</p> |

Схема сборки модуля: Кровати 1.2/1.4/1.6 с ортопедическим основанием «Престиж 2»

1. Сборку необходимо производить вдвоем, на чистой, ровной поверхности. Предварительно, перед сборкой, определить место установки изделия, вскрыть пакеты и согласно схеме сборки прикрепить необходимую фурнитуру по наклейкам и отверстиям. После этого можно приступать к сборке согласно схеме.

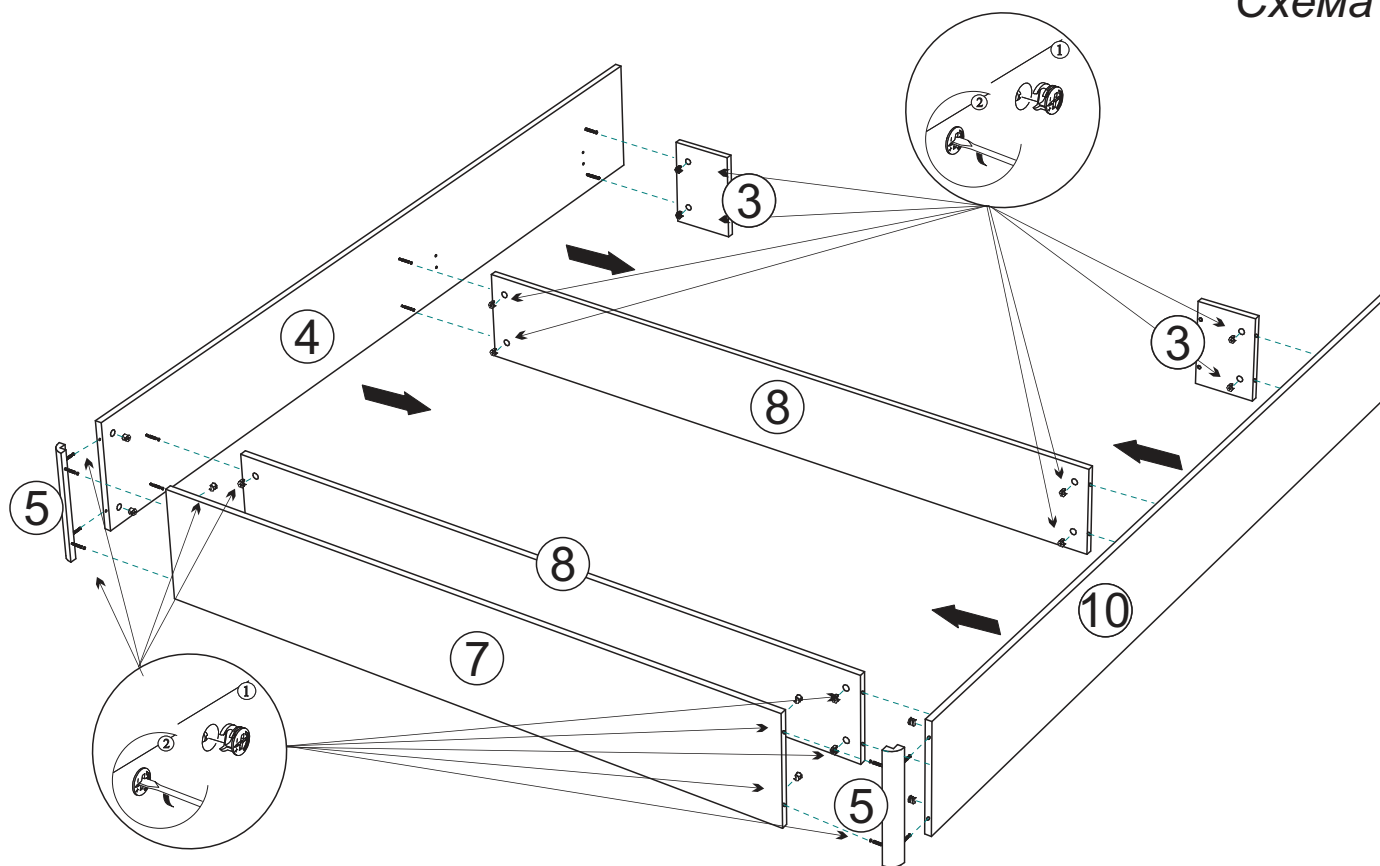
2. Вверните штока эксцентриковых стяжек в царги №4 и №10 и профиля №5, как показано на схеме 1.

Схема 1



3. Соберите каркас кровати при помощи эксцентриковых стяжек, как показано на схеме 2.

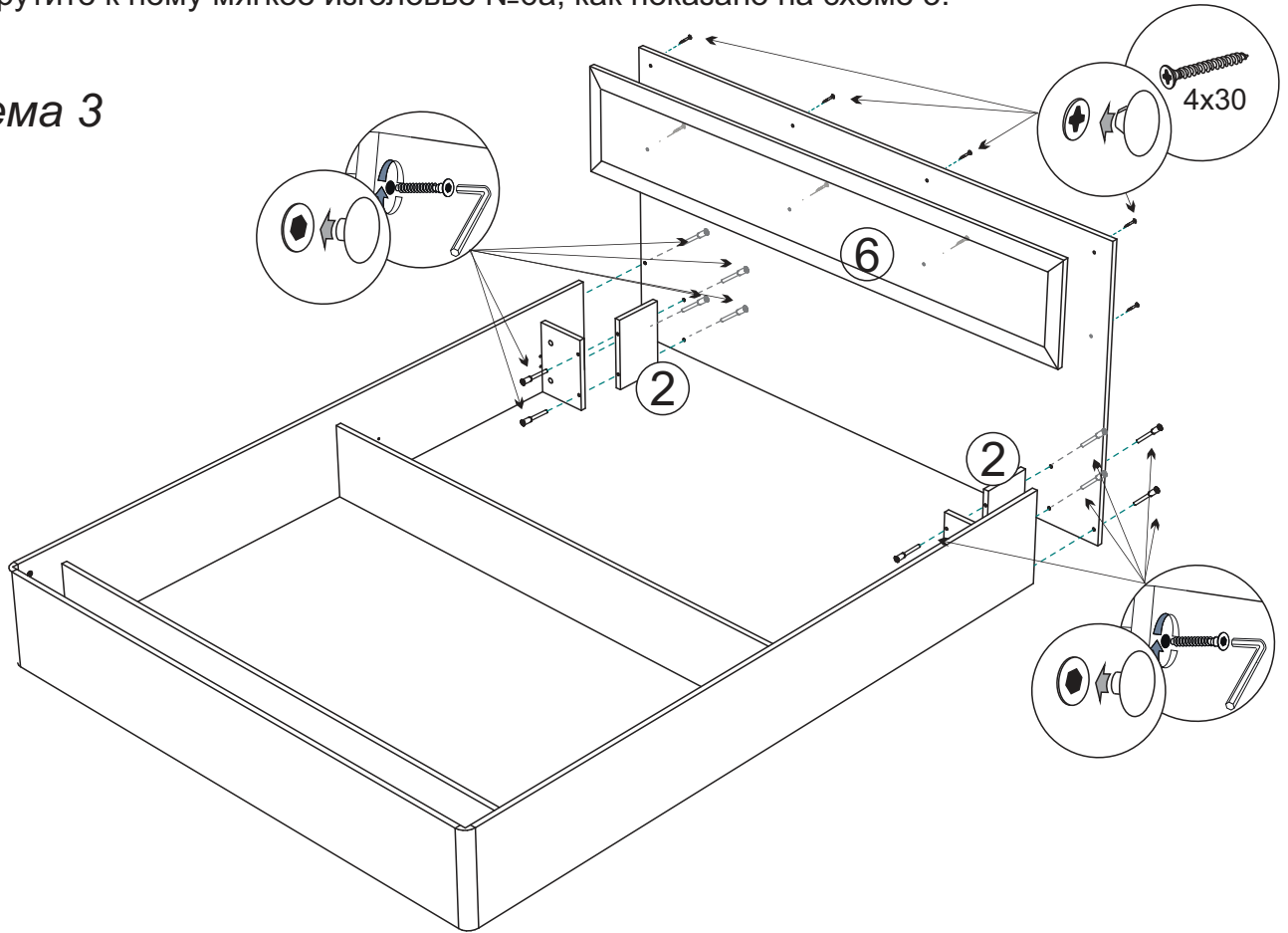
Схема 2



* Для примера показана сборка кровати «Престиж» 1,6 с ортопедическим основанием. Кровати 1.2 и 1.4 собираются аналогично. Единственная разница в размерах деталей №1 №6, №7, №8, №9.

4. Присоедините к собранному каркасу, при помощи евровинтов, панели №2 и головной щит №6 и прикрутите к нему мягкое изголовье №6а, как показано на схеме 3.

Схема 3



5. Чтобы установить дно №1, необходимо собранную конструкцию перевернуть лицевой стороной вниз. Замерить, с помощью рулетки, и уровнять диагонали ($a=b$). наложить дно, предварительно соединив его брусом №9, и аккуратно, не нарушая диагоналей прибить ЛДВП гвоздями, шагом 130-150 мм, затем так же гвоздями прибейте подпятники, как показано на схеме 4.

Внимание!!! В случае комплектации кровати подъемным механизмом детали №2 и №3 не устанавливаются !!!

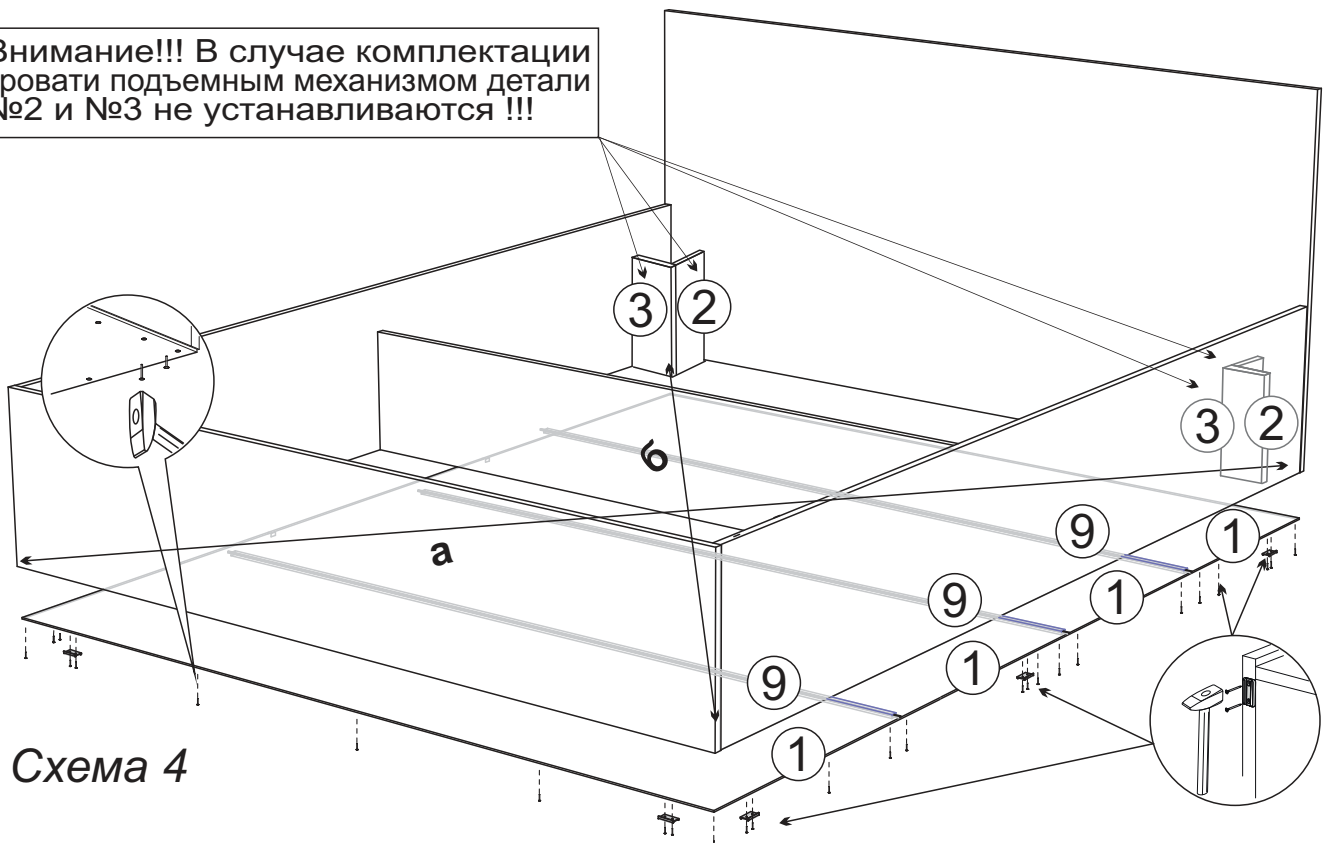


Схема 4

Установка подъемного механизма с ортопедическим основанием

1. Для установки подъемного механизма необходимо досверлить насквозь глухие отверстия $\Phi 5$ на царгах кровати, затем установите подъемный механизм при помощи винтов 5×25 и гаек М5, как показано на схеме 5.

Более подробная последовательность сборки подъемного механизма приведена в инструкции по установке, которая находится в Упаковке ПМ.

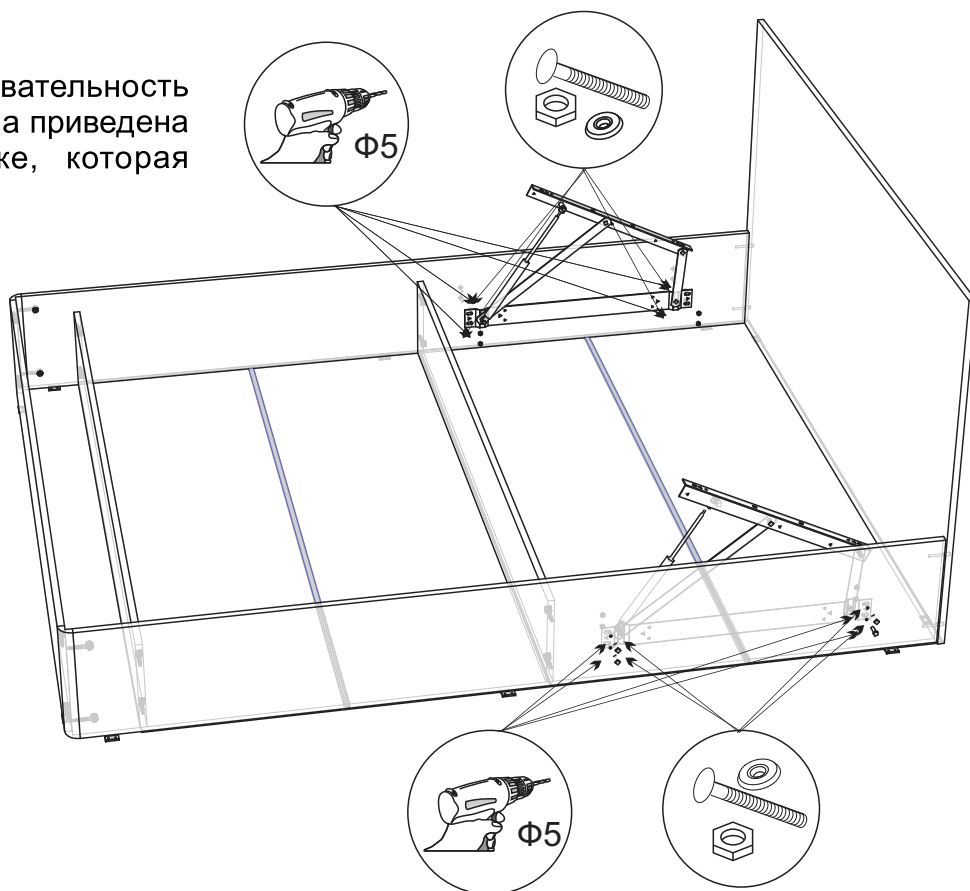


Схема 5

2. Установите ортопедическое основание на подъемный механизм при помощи винтов, входящих в состав фурнитуры, и отрегулируйте его закрывание, как показано на схеме 6.

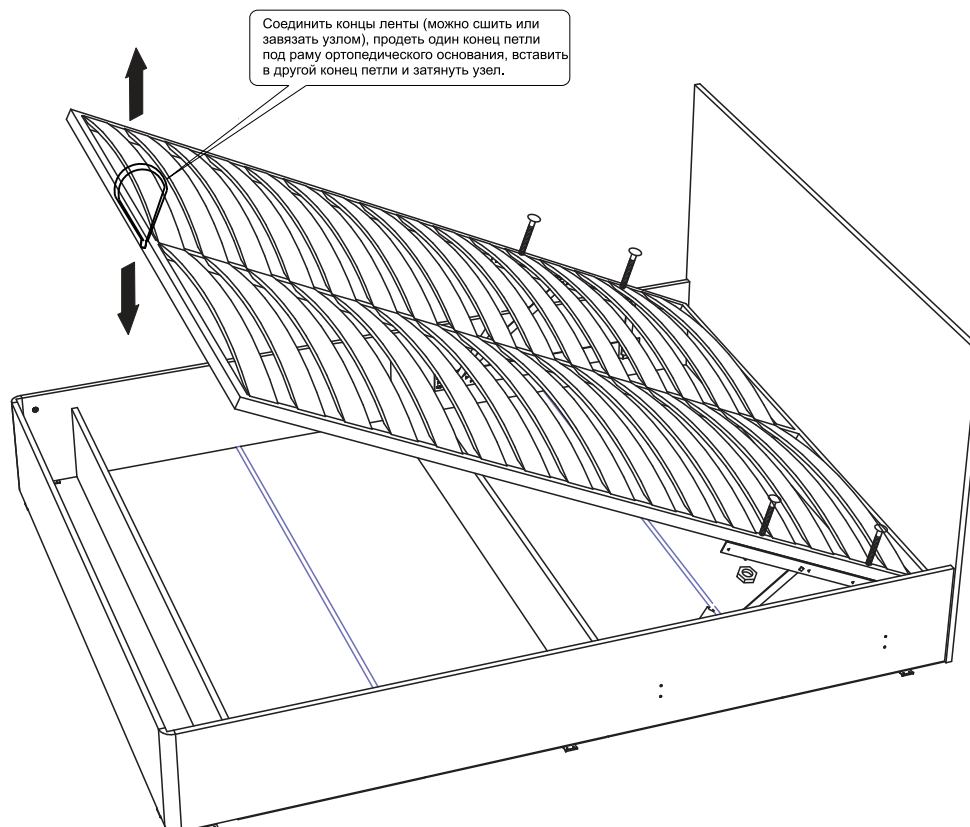


Схема 6

Инструкция по уходу за мебелью и правила эксплуатации

Для поддержания надлежащего внешнего вида и увеличение срока эксплуатации рекомендуется соблюдать следующие общие правила:

1. Мебель должна эксплуатироваться в сухих и теплых помещениях, имеющих отопление и вентиляцию при температуре воздуха не ниже +1° и не выше +40°, относительной влажности 65-85%.
2. Расположение мебели ближе одного метра от отопительных приборов и других источников тепла, а также под прямыми солнечными лучами, вызывает ускоренное старение покрытия и деформацию мебельных щитов.
3. Поверхность деталей мебели следует оберегать от попадания влаги во избежание разбухания каркасов, фасадов и столешницы, отклеивания кромок на боковых поверхностях.
4. Следует оберегать поверхность мебели и ее конструктивные элементы от механических повреждений, которые могут быть вызваны воздействием твердых предметов, абразивных порошков, а также чрезмерными физическими нагрузками.
5. Изделия мебели необходимо устанавливать на ровные поверхности.
6. Рекомендуется для чистки преимущественно пользоваться мягкой тканью или замшей, смоченной и хорошо отжатой перед использованием. Всегда тщательно высушивайте (протирайте сухой тканью) смоченные участки по окончании чистки. Не следует использовать средства, обладающие абразивными свойствами, а также губки с покрытием из металлического волокнообразного или стружечного материала при чистке.
7. В процессе эксплуатации мебели возможно ослабление крепежной фурнитуры, необходимо осуществлять «затяжку» всех изделий металлофурнитуры, осуществляющих крепеж и регулировку узлов, обеспечивающих открывание и трансформацию подвижных элементов.

Общие технические указания по сборке.

Для удобства транспортировки и предохранения от повреждений, мебель поставляется в разобранном виде в индивидуальной упаковке. Вы можете собрать ее самостоятельно, либо воспользоваться услугами квалифицированных сборщиков. Не приступайте к сборке, не ознакомившись с инструкцией!

Проверить комплектность каждой упаковки, согласно комплектовочной ведомости. **При обнаружении дефектов или не комплектности к сборке не приступать. Обратитесь к продавцу.** ВНИМАНИЕ! Не рекомендуется одновременно вынимать детали из всех упаковок во избежание их смешивания (можете перепутать детали). Проверить наличие фурнитуры.

Во избежание перекосов и повреждений, а также загрязнения мебели, сборку производить на ровном полу, покрытом тканью или бумагой. Необходимо соблюдать осторожность, чтобы не повредить поверхность деталей. В сборке сложных и больших изделий желательно участие двух человек. Перед началом сборки необходимо определить расположение деталей в изделии в соответствии со схемами сборки и инструкцией.

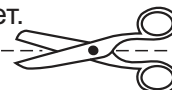
Производитель оставляет за собой право вносить незначительные изменения в конструкцию, не изменяющую внешний вид и дизайн изделия без предварительного уведомления.

Поставщик гарантирует соответствие товаров требованиям ГОСТа 16371-14 при соблюдении условий транспортировки, хранения, сборки (для мебели поставляемой в разобранном виде), эксплуатации.

Гарантийный срок эксплуатации мебели: детской и для общественных помещений - 18 месяцев, бытовой - 24 месяца. Гарантийный срок при розничной продаже через торговую сеть исчисляются со дня продажи мебели, но в пределах 30 месяцев со дня ее изготовления. Срок эксплуатации 10 лет.



Россия, 440054, г. Пенза,
ул. Аустрина, д. 139А
Телефон: +7(8412)20-20-37
E-mail: mif-penza@mail.ru
<http://mebelmif.ru>



отрезать и
приклеить

Набор мебели для спальни «Престиж 2»
Кровать 1.6 (1.4/1.2) с ортопедическим основанием

Соответствует
ГОСТ 16371-93
ТР ТС 025/2012
TC RU C-RU.AI24.B.01044.

Дата изготовления: 20 _____ год
Гарантийный срок эксплуатации 24 мес.
Срок службы изделия 10 лет.
Материал: ЛДСП