

Уважаемый покупатель!

Благодарим за выбор мебели марки «RINNER». В целях сохранности наша мебель поставляется в разобранном виде. Напоминаем, что в стоимость изделия услуга сборки не включена. Если Вы предпочли собрать мебель самостоятельно, надеемся, что процесс сборки доставит Вам удовольствие и не займет много времени.

При покупке мебели настоятельно рекомендуем убедиться в наличии всех деталей, сверяясь с комплектовочной ведомостью (стр. 2,3), т.к. после сборки изделия претензии по количеству и качеству сборочных единиц не принимаются.

Во избежание недоразумений, просим внимательно следовать алгоритму сборки изделия.

Рекомендации по сборке

Перед началом сборки и дальнейшей эксплуатации внимательно ознакомьтесь с настоящим руководством и следуйте его рекомендациям.

Для Вашего удобства рекомендуем собирать мебель вдвоем, на ровной поверхности, соблюдая последовательность согласно представленной схеме.

Технические данные

Габаритные размеры:

Высота (мм): 770

Глубина (мм): 475

Ширина (мм): 800

Вес (кг): 46

Правила пользования и эксплуатации изделия

Уважаемый покупатель, срок эксплуатации мебели напрямую зависит от Вашего бережного отношения к ней.

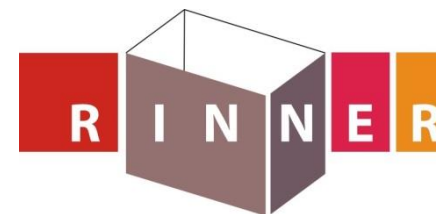
- Не допускайте попадания воды на изделие во избежание разбухания поверхностей. В случае контакта с водой, насухо протрите поверхность мягкой тканью.
- Не ударяйте поверхности острыми, тяжелыми или твердыми предметами.
- Не ставьте на поверхность раскаленные предметы.
- При чистке, во избежание повреждения поверхностей, не используйте щетки, жесткие ткани, зернистые порошки. Для ухода за мебелью используйте специальные средства, предназначенные для мебели.
- Температура нагрева элементов мебели не должна превышать +40°C.
- Не допускается попадание на поверхность веществ, таких как растворители, бензин, обезжиривающие средства и т. п.
- Периодически, в случае ослабления резьбовых соединений, необходима их подтяжка.
- Если у Вас возникнет желание самостоятельно модифицировать изделие, помните, что в этом случае наша гарантия на товар распространяться не будет.
- Несоблюдение каких-либо из вышеуказанных условий, повлекшее возникновение недостатков мебели, является основанием утраты права на гарантийное обслуживание.

Гарантийные обязательства

Изготовитель гарантирует соответствие изделия требованиям нормативных документов ГОСТ и соответствии мебели и материалов для ее изготовления Сертификату соответствия. В случае приобретения уцененной мебели претензии по качеству и внешнему виду не принимаются.

Срок службы изделия – 7 лет; срок гарантии – 12 месяцев.

Комплектовщик-



ПАСПОРТ

Комод «Ostin» М6 «Комод»

ТО-13067023-2015

Наименование	Индекс позиции
Комод «Ostin» М6 «Комод»	04-01-11 Цвет:



Произведено:

Россия
ООО «РИННЭР»
Удмуртская республика
г. Ижевск ул. Пойма 91/5
e-mail: mebel@rinner.ru
www.rinner.ru
т/ф (3412) 517-223; 517-222

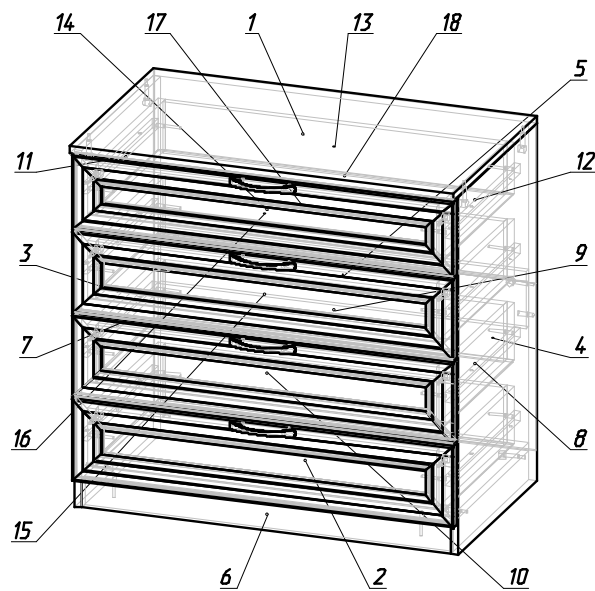


Рис.1 Схема сборки

Порядок сборки «Комод»:

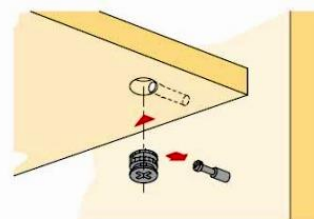
1. Установить подпятники (Е) к деталям 3, 4;
2. К деталям 3, 4 прикрепить соединительные болты эксцентриков (Б) (см. рис. 3);
3. К деталям 3, 4 прикрепить детали 1, 2 на эксцентрики (Б), предварительно установив деталь 5 на эксцентрики (Б) и шканты (Г);
4. К деталям 3, 4 прикрепить направляющие (А), предварительно разъединив их (см.рис. 2);
5. Прикрепить к детали 2 деталь 6 евроинтами (Д);
6. Прикрепить заднюю стенку (детали 18) на саморезы (В), контролируя диагональ;
7. Детали ящиков 7, 8, 9, 10 и 11, 12, 13, 14 скрепить между собой евроинтами (Д) кромкой вверх;

Перед установкой направляющие нужно разъединить. Для этого стопор правой направляющей следует поднять вверх, левой - опустить вниз. Затем соединить их, вставив друг в друга, произойдет щелчок.



Рис.2 Схема установки шариковых направляющих

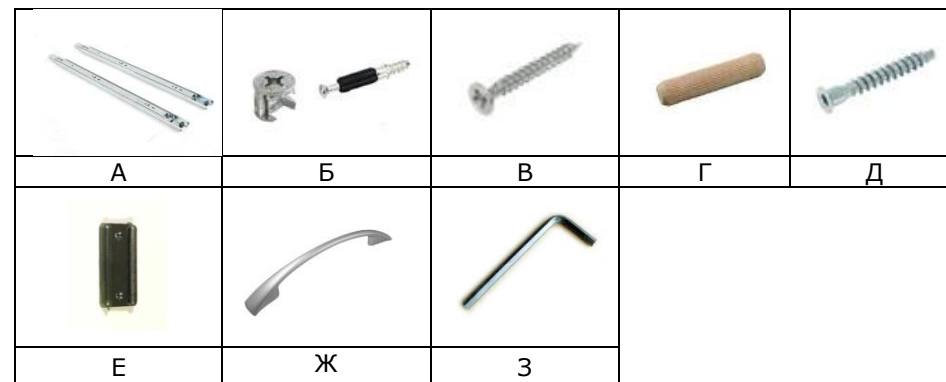
Рис.3 Схема установки эксцентрика



СПЕЦИФИКАЦИЯ ФУРНИТУРЫ		
Обоз.	Наименование	Кол.
А	Шариковые направляющие L-400x35 мм	4 компл.
Б	Стяжка эксцентриковая 15x13	18 компл.
В	Саморез 3,5x16	142 шт.
Г	Шкант 8x30	2 шт.
Д	Евроинт 6x50	18 шт.
Е	Подпятник пластмассовый	4 шт.
Ж	Ручка С7 (96 мм)	4 шт.
З	Ключ шестигранник S4 мм	1 шт.

8. На фасады 15, 16 установить соединительные болты эксцентриков (Б);
9. Прикрепить фасады 15, 16 к каркасам ящиков эксцентриками (Б);
10. К каркасам ящиков прикрепить дно 17 саморезами (В);
11. Ответные направляющие (А) (см. рис.2) прикрепить к боковинам ящиков 7, 8 согласно разметке;
12. Прикрепить ручки (Ж) к фасадам 15, 16 (саморезы в комплекте);
13. Вставить ящики (см. рис. 2).

СПЕЦИФИКАЦИЯ ДЕТАЛЕЙ			
№ дет.	Наименование	Размер	Кол-во
1	Крыша	800x475x16	1
2	Дно	768x450x16	1
3	Боковина левая	744x450x16	1
4	Боковина правая	744x450 x16	1
5	Ребро жесткости	120x768 x16	1
6	Цоколь	768x60 x16	1
7	Боковина ящика левая	400x120 x16	3
8	Боковина ящика правая	400x120 x16	3
9	Задняя панель ящика	711x120 x16	3
10	Фальш-панель ящика	711x120 x16	3
11	Боковина ящика левая	400x106 x16	1
12	Боковина ящика правая	400x106 x16	1
13	Задняя панель ящика	711x106 x16	1
14	Фальш-панель ящика	711x106 x16	1
15	Фасад ящика	796x170x22	3
16	Фасад верхний	796x156x22	1
17	Дно ящика	739x396x3,2	4
18	Задняя стенка ДВП	347x796x3,2	2



Необходимый инструмент для сборки:
 * Рулетка * Отвертка крестовая * Отвертка плоская

Мы благодарим Вас за выбор нашей мебели!

Отзывы, пожелания, предложения, вопросы по качеству мебели и обслуживания можно отправить на эл. почту: mebel@rinner.ru.

Мы рады ответить на Ваши звонки с ПН по ПТ с 8-00 до 17-00 по тел.: 8(3412)517-222.

www.rinner.ru

