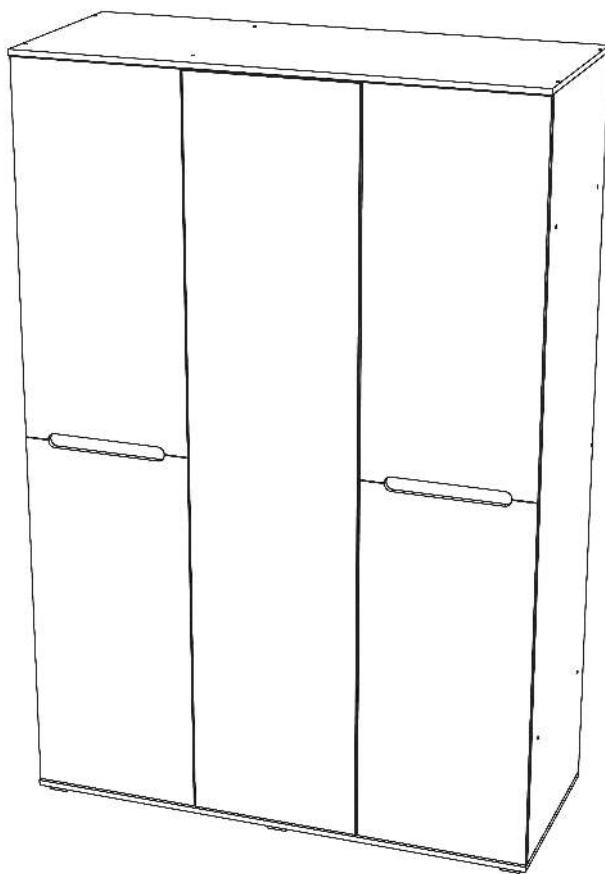


Мебельная компания «МИФ»
Паспорт изделия
Инструкция по сборке и эксплуатации
мебели

Спальный гарнитур «Ким»
Шкаф 3-х створчатый
1500x2236x524 (ШxВxГ)



Цвет корпуса: «Дуб Венге»»
Цвет фасада: «Белый Глянцевый»

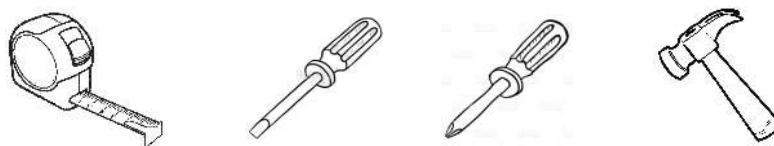




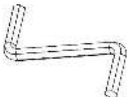
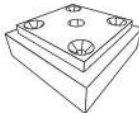
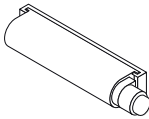




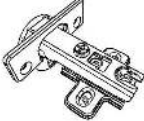


Россия, Пензенская область,
г. Пенза, ул. Аустрина, 139 а
Телефон: (8412) 20-20-37 (многоканальный)
(8412) 20-20-34, 20-20-35, 90-90-44
Электронная почта: mif-penza@mail.ru
Сайт: www.mebelmif.ru

Комплектовочная ведомость на детали

	Наименование	Цвет деталей в комплектации	Размер, мм		Кол-во, шт	№ по схеме
			Длина	Ширина		
Упаковка № 1	Створка	Дуб Венге	2176	496	1	6
	Боковина правая	Дуб Венге	2184	504	1	10
	Боковина левая	Дуб Венге	2184	504	1	11
	Перегородка	Дуб Венге	2184	504	1	12
	Задняя стенка		1460	496	2	1
	Задняя стенка		1104	495	2	2
	Задняя стенка		372	997	2	3
	Зеркало		2172	492	1	18
Упаковка № 2	Вязка	Дуб Венге	977	504	1	4
	Вязка	Дуб Венге	977	504	1	5
	Вставка	Дуб Венге	396	304	2	7
	Крышка	Дуб Венге	1500	524	2	8
	Вязка	Дуб Венге	475	484	1	9
	Полка	Дуб Венге	475	484	4	13
	Вязка	Дуб Венге	977	100	1	14
	Труба хром		975		1	19
	Профиль соединительный		1448		1	17
Упаковка № 3	Створка	Белый Глянцевый	1087	496	2	15
	Створка	Белый Глянцевый	1087	496	2	16
Упаковка № 4	Фурнитура			1		

Необходимый инструмент для сборки



Евроинт 6x50 - 26 шт 	Заглушка евроинта - 26 шт 	Ключ для евроинта - 1 шт 	Опора ОСК-20 - 6 шт 	Толкатель нажимной - 3 шт 
Фланец для трубы - 2 шт 	Шуруп 4x16 - 60 шт 	Шуруп 4x30 - 40 шт 	Гвоздь 2x20 - 70 шт 	Петля накладная - 8 шт 
Петля полунакладная - 4 шт 	Полкодержатель - 16 шт 			

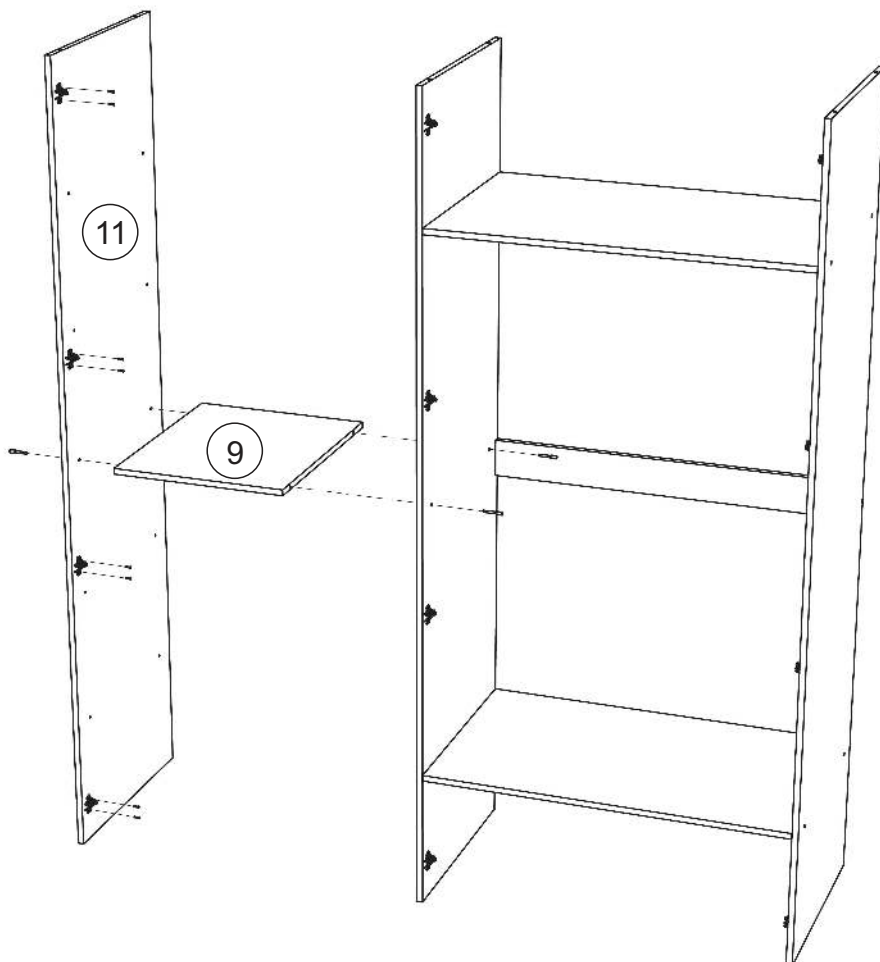
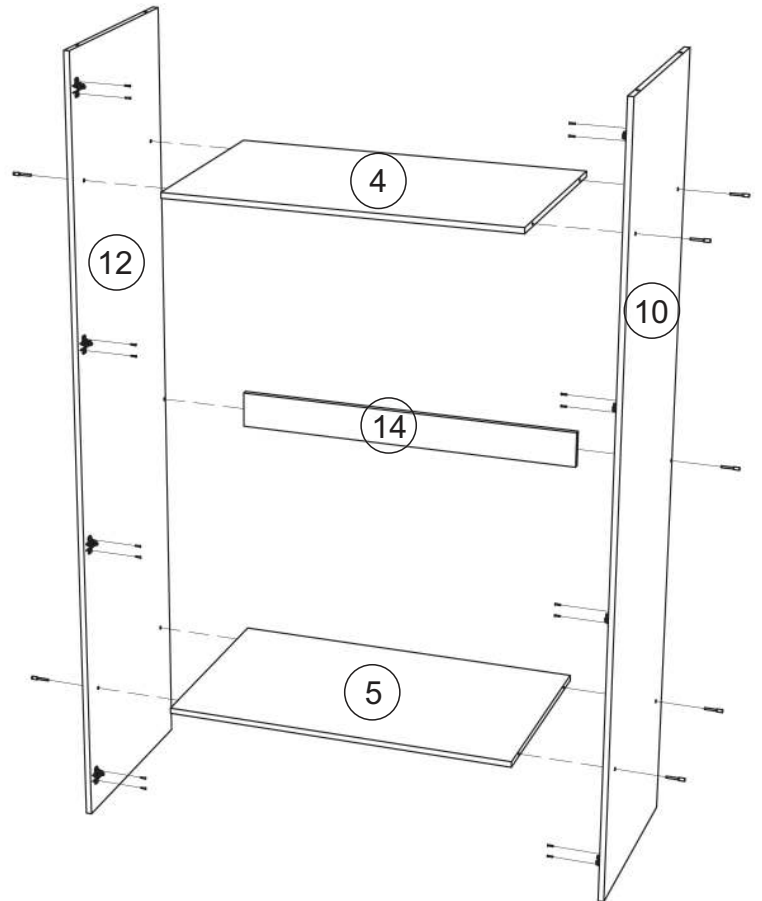
Настоятельно рекомендуем доверять сборку специалистам! Некачественная сборка может повлиять на качество мебели а так же срок ее эксплуатации. Инструкция даст Вам необходимые рекомендации по сборке, порядка которых просим Вас придерживаться. Перед сборкой необходимо внимательно ознакомиться с инструкцией, а так же проверить комплектность изделия и наличие фурнитуры.

Инструкция по сборке

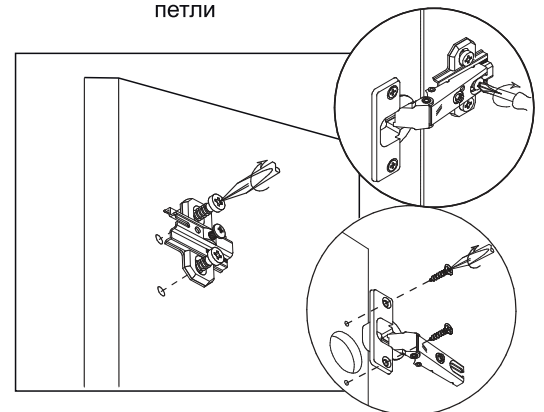
1. Сборку следует проводить в сухом помещении на ровной поверхности. Перед сборкой вскрыть упаковки, закрепить необходимую фурнитуру по наметкам согласно инструкции. После этого можно приступать к дальнейшей сборке.

2. Соединить боковину 10 и перегородку 12 вязками 4, 5, 14 евроинтами.

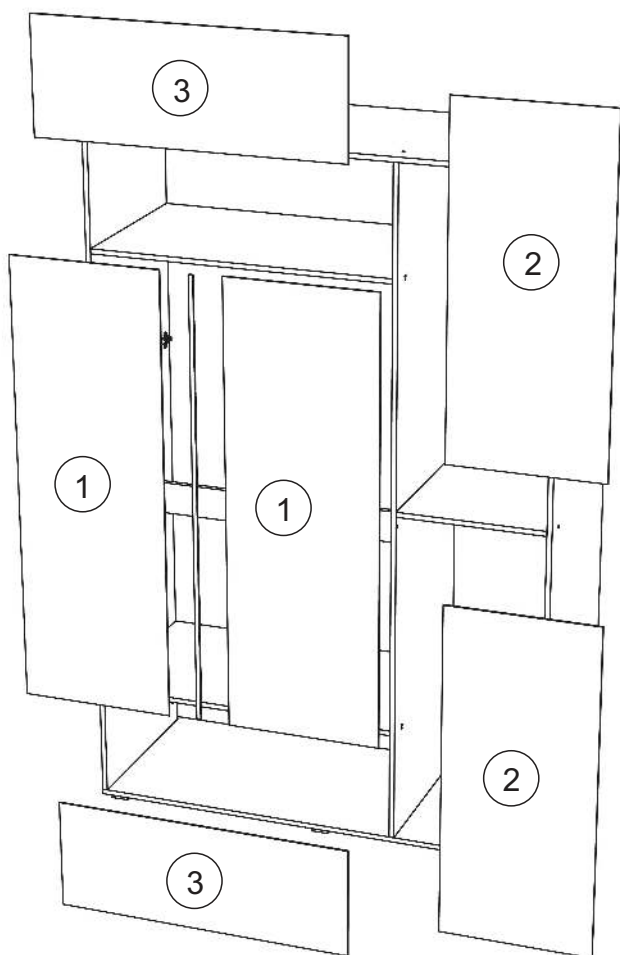
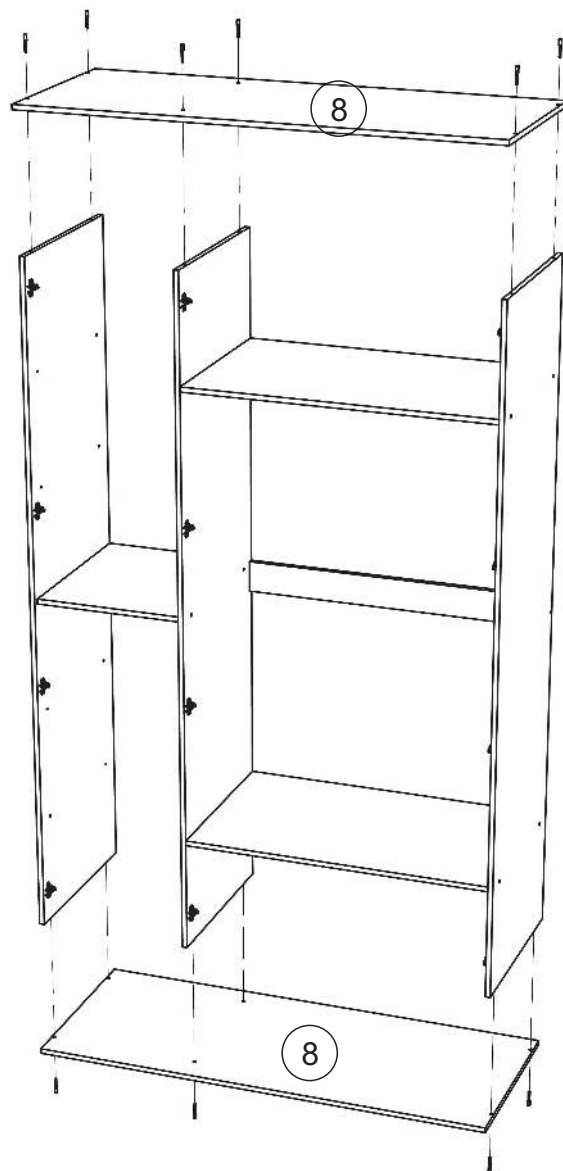
3. Соединить подготовленные боковину и перегородку с боковиной 11 вязкой 9, используя евроинты.



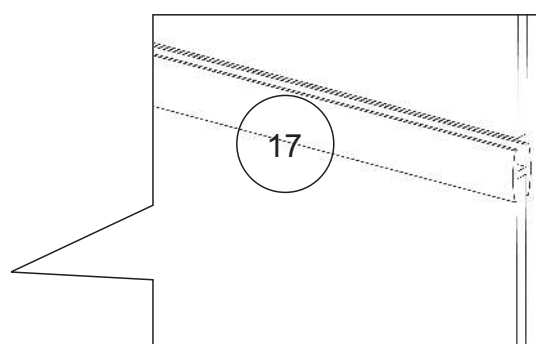
Крепление ответной планки петли



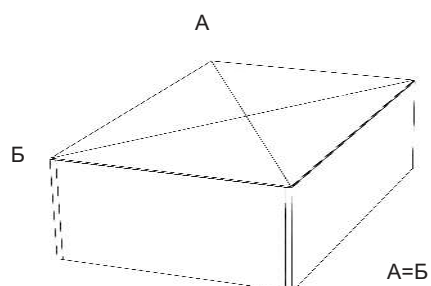
4. Закрепить крышки 8 еврошурупами
 5. Для закрепления задней стенки положить изделие в горизонтальное положение лицевой стороной вниз. Выровнять диагональ при помощи рулетки, после чего закрепить панели 1, 2, 3 гвоздями 2x20, предварительно соединив панели 1 профилем 17.



Соединительный профиль



Проверка диагонали



6. Закрепить петли на створки 15, 16 шурупами 4x16.

7. Навесить готовые створки.

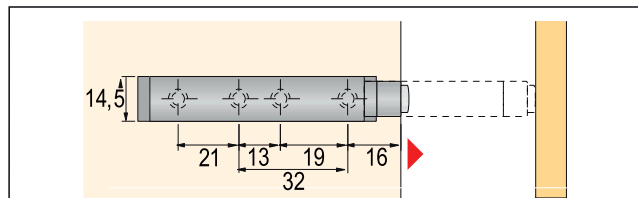
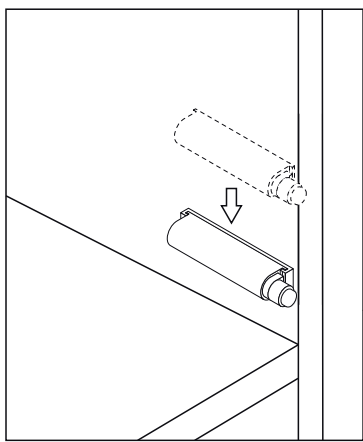
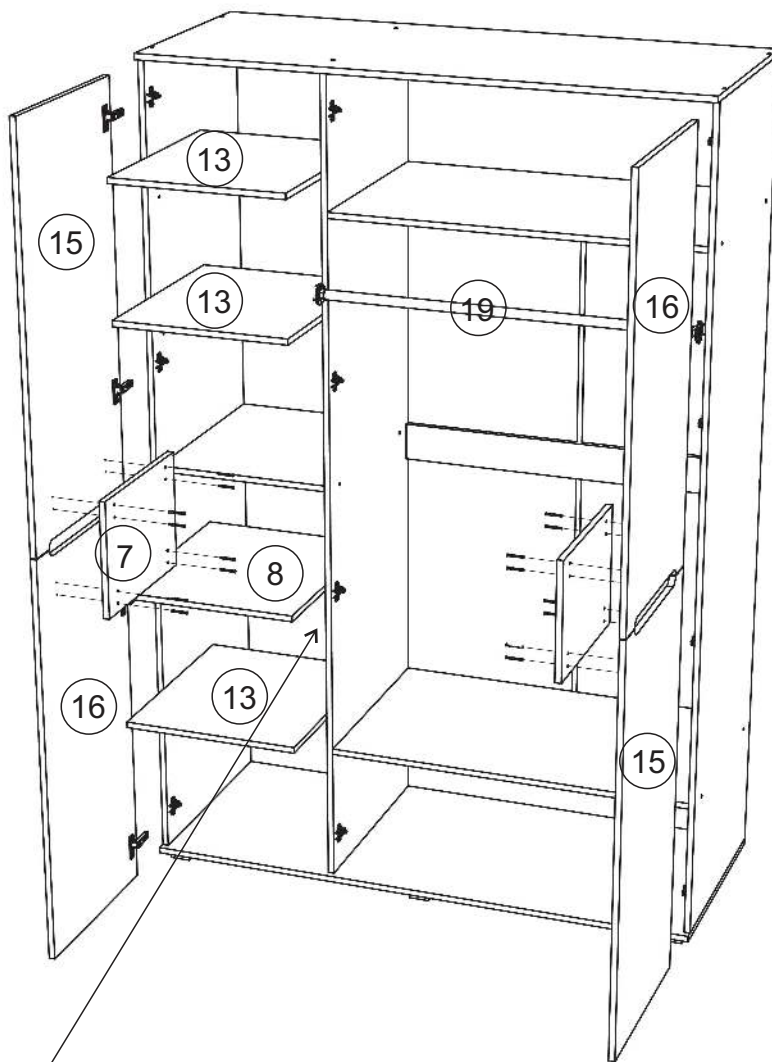
8. Соединить створки между собой вставками 7, как указано на рисунке, с помощью шурупов 4x30.

9. Установить нажимной толкатель на перегородку 12 по наметкам.

10. Установить полкодержатели в имеющиеся отверстия.

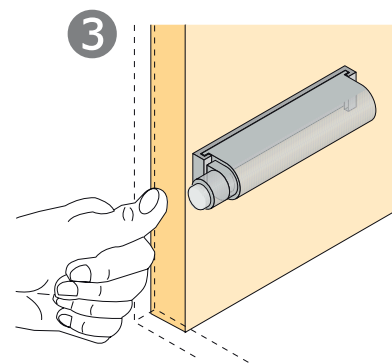
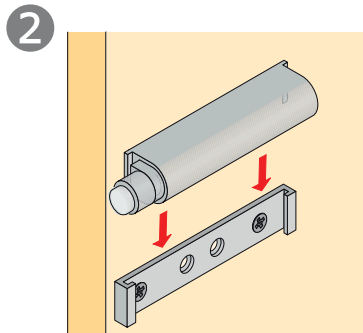
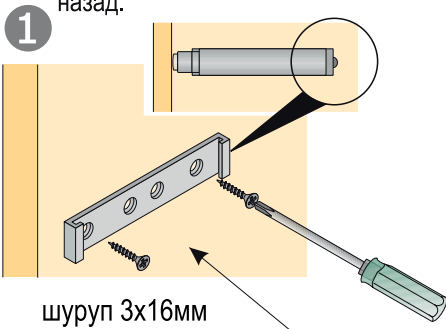
11. Установить полки 13.

12. Закрепить трубу 19 фланцами с помощью шурупов 4x16.

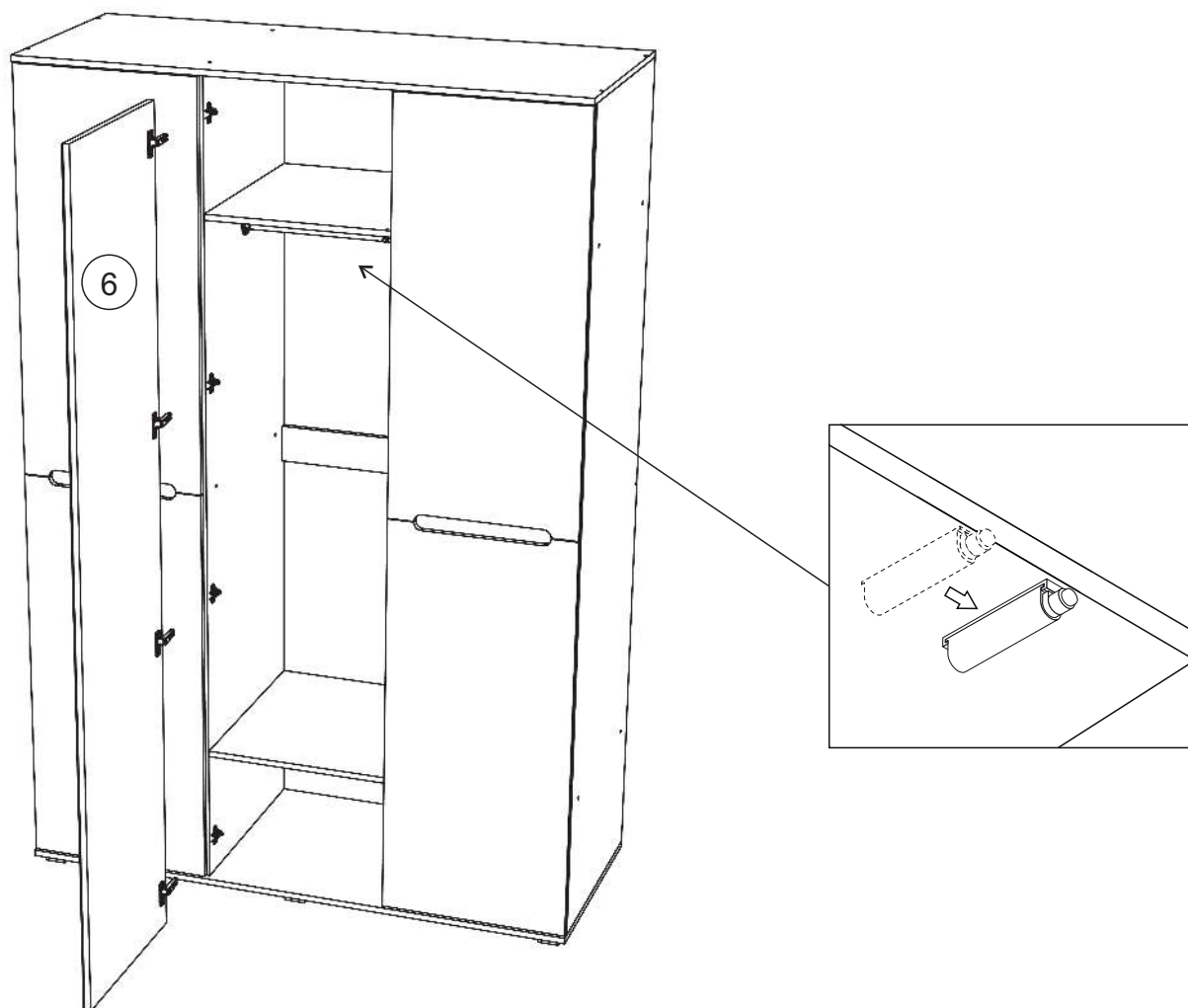


Механизм открывания дверей без ручек

При сборке отметка должна указывать назад.



14. Закрепить на створку с зеркалом 6 полунакладные петли шурупами 4x16.
15. Навесить готовую створку.
16. Установить на вязку 4 нажимной толкатель.

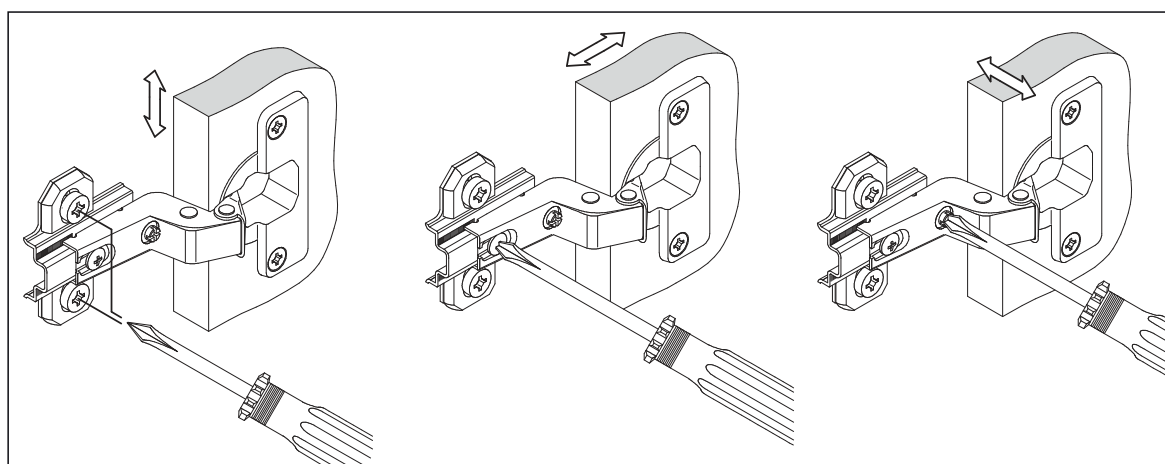


Регулирование зазоров и положения дверей с петлями

Регулирование по
высоте

Регулирование
глубины

Регулирование
наложения



Инструкция по эксплуатации и уходу за мебелью

- Мебель должна храниться и эксплуатироваться в сухих и теплых помещениях, имеющих отопление и вентиляцию, при температуре от + 10°C и до +40°C при относительной влажности воздуха 65-85%
- Поверхности деталей мебели следует оберегать от попадания влаги во избежание разбухания плитных материалов и отклеивания кромок боковых деталей.
- Поверхности деталей мебели следует протирать сухой мягкой тканью (фланель, сукно, плющ, миткаль). Также возможно использование специальных средств по уходу за мебелью.
- Не следует допускать прямого воздействия солнечных лучей на мебельные изделия. Продолжительное прямое воздействие света может вызвать изменение световых свойств. Также не следует допускать воздействие близко расположенных отопительных приборов, в отдельных случаях могут появиться трещины лакового покрытия.
- Ни в коем случае не следует допускать воздействия на мебельные изделия агрессивных жидкостей (кислот, щелочей, масел, растворителей и т.п.) или их паров. Подобные вещества и соединения являются химически активными, поэтому реакция с ними повлечет негативные последствия для мебельных изделий и даже для здоровья. Также стоит помнить что некоторые специфические моющие (чистящие) составы могут содержать, высокую концентрацию агрессивных химических веществ и (или) абразивные составы. Применение подобных моющих средств недопустимо.
- Долговечность мебели зависит от способа ее использования. Необходимо помнить, что под поверхностным лакокрасочным слоем из ламината находится древесная плита, которая в связи со своими свойствами может изгибаться, набухать и обугливаться, если не соблюдать изложенные правила. Обращаем особое внимание на рабочие поверхности (столешницы).
- Во избежание перекосов дверей и ящиков изделий их рекомендуем держать закрытыми. Затрудненное закрытие створок или неприлегание их к корпусу, возникающее из-за неровности полов и стен, устраняются регулировкой петель.

Указания и рекомендации по сборке

- Для удобства транспортировки мебель поставляется в разобранном виде в упаковке.
- Рекомендуем для сборки мебели воспользоваться услугами специалиста, так как некачественная сборка может привести к нежелательным последствиям.
- Перед сборкой необходимо внимательно ознакомиться с инструкцией, проверить наличие всех комплектующих и фурнитуры.
- Сборку следует проводить в сухом проветриваемом помещении на ровной поверхности, во избежание перекосов и повреждений деталей мебели. В сборке сложных или крупногабаритных изделий желательно участие двух человек.
- Производитель оставляет за собой право вносить изменения в конструкцию, не изменяющие внешний вид, для улучшения качества изделия, без предварительного уведомления.
- Мебель соответствует требованиям ГОСТа 16371-93 при соблюдении условий транспортировки, хранения, сборки и эксплуатации. При невыполнении этих условий производитель ответственности не несет.

	«Миф» Россия, 440015, г. Пенза Ул. Аустрина, д.139а Тел. 8(8412)20-20-37 www.mebelmif.ru	
Спальный гарнитур «Ким» Шкаф 3-х створчатый		Код ТН ВЭД
		9403 50 000 9 9403 60 100 9
Соответствует ГОСТ 16371-93 ТР ТС 025/2012 ТС RU C-RU.АИ24.В.01044	Дата изготовления: 20__ год Гарантийный срок эксплуатации 24 мес. Срок службы изделия 10 лет Материал: ЛДСП, МДФ	