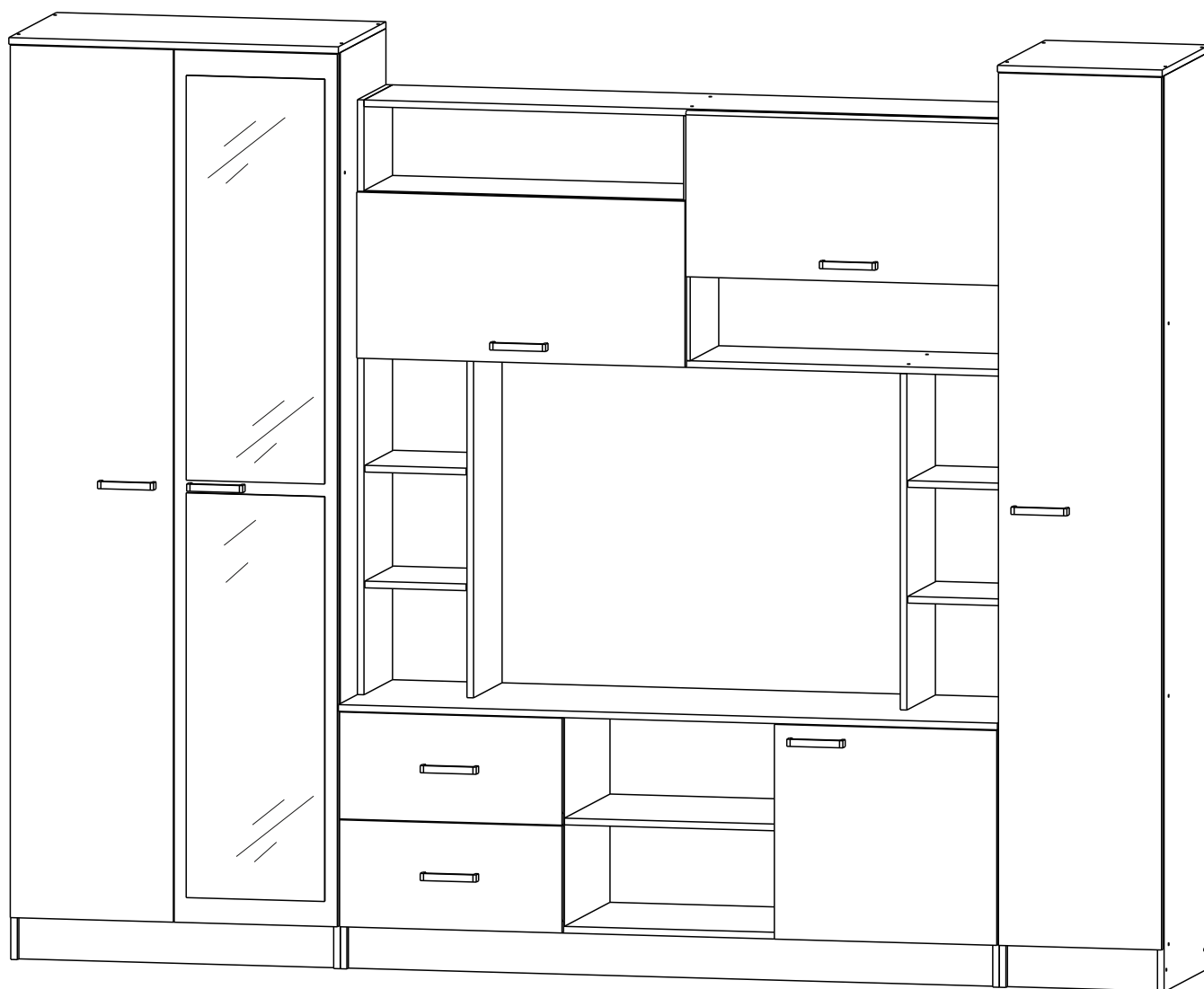


Паспорт изделия
Инструкция по сборке и эксплуатации мебели

Гостиная «Флора-4»

2700x2100x500 (ШxВxГ)



 **РЕГИОН 058**
ОГРНИП 304583811200091

Упаковщица _____

М.П.

Россия, 440068, г. Пенза, ул. Рябова 76
Телефон: (8412) 45-28-43
<http://регион058.рф/>

Комплектовочная ведомость на детали

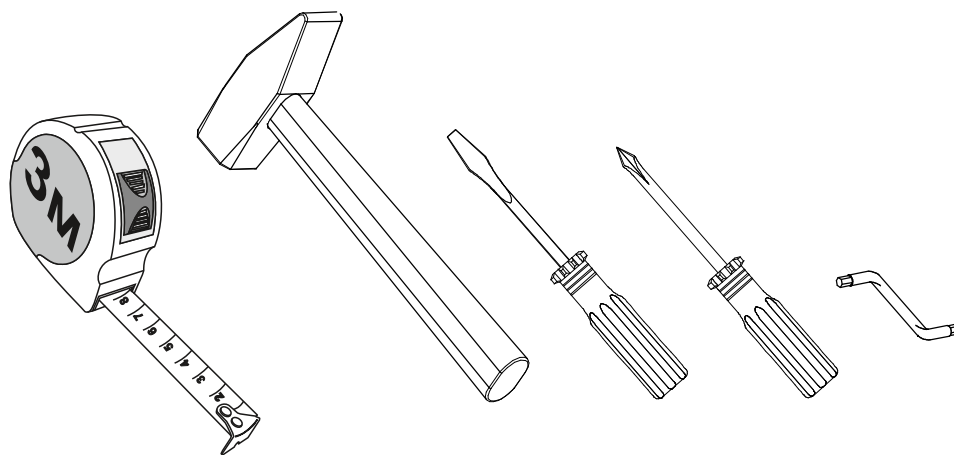
Упаковка	Наименование детали	Размер детали	Кол-во	№
Упаковка 1	Боковина	2084x480	2	2
	Вязка	240x240	4	20
	Перегородка	584x240	1	24
	Перегородка	810x240	2	22
	Задняя стенка ящика	406x120	4	28
	Крыша	1500x420	4	16
	Крыша	400x420	1	10
	ЛДВП	412x528	1	19
	ДВП	412x484	2	18
	Профиль соедин. венге	796	3	
	Штанга овал. мет.	765	1	
Упаковка 2	Боковина	2084x400	2	1
	Вязка	368x400	3	7
	Полка	365x390	2	8
	Вязка	512x400	1	14
	Цоколь	368x100	2	9
	Дно	1468x400	1	15
	Боковина ящика	350x120	4	29
	Перегородка	384x400	2	13
	ДВП	322x796	2	4
	ДВП	337x796	4	5
	ДВП	346x747	2	27
	ДВП	1996x396	1	11
	ЛДВП	415x327	2	31

Комплектовочная ведомость на детали продолжение

Упаковка	Наименование детали	Размер детали	Кол-во	№
Упаковка 3	Крыша	800x500	1	1
	Фасад	396x490	1	32
	Фасад ящика	197x490	2	30
	Фасад	346x747	2	33
	Цоколь	768x100	2	6
	Боковина	500x400	2	12
Упаковка 4	Крыша	1468x240	1	25
	Вязка	1468x240	1	26
	Цоколь	1468x100	2	17
	Вязка	726x240	2	23
	Боковина	1426x240	2	21
Упаковка 5	Вязка	768x480	3	3
Упаковка 6	Фасад	1980x396	2	34
	Фасад с зерк.	1980x396	1	35
Упаковка 7	Фурнитура			

Сборку рекомендуется производить с помощью специалиста, так как неправильная сборка может привести к нежелательным последствиям. Инструкция даст Вам необходимые рекомендации по сборке, порядка которого просим Вас придерживаться. Перед сборкой внимательно ознакомьтесь с инструкцией, проверьте комплектность фурнитуры и разберите ее по назначению.

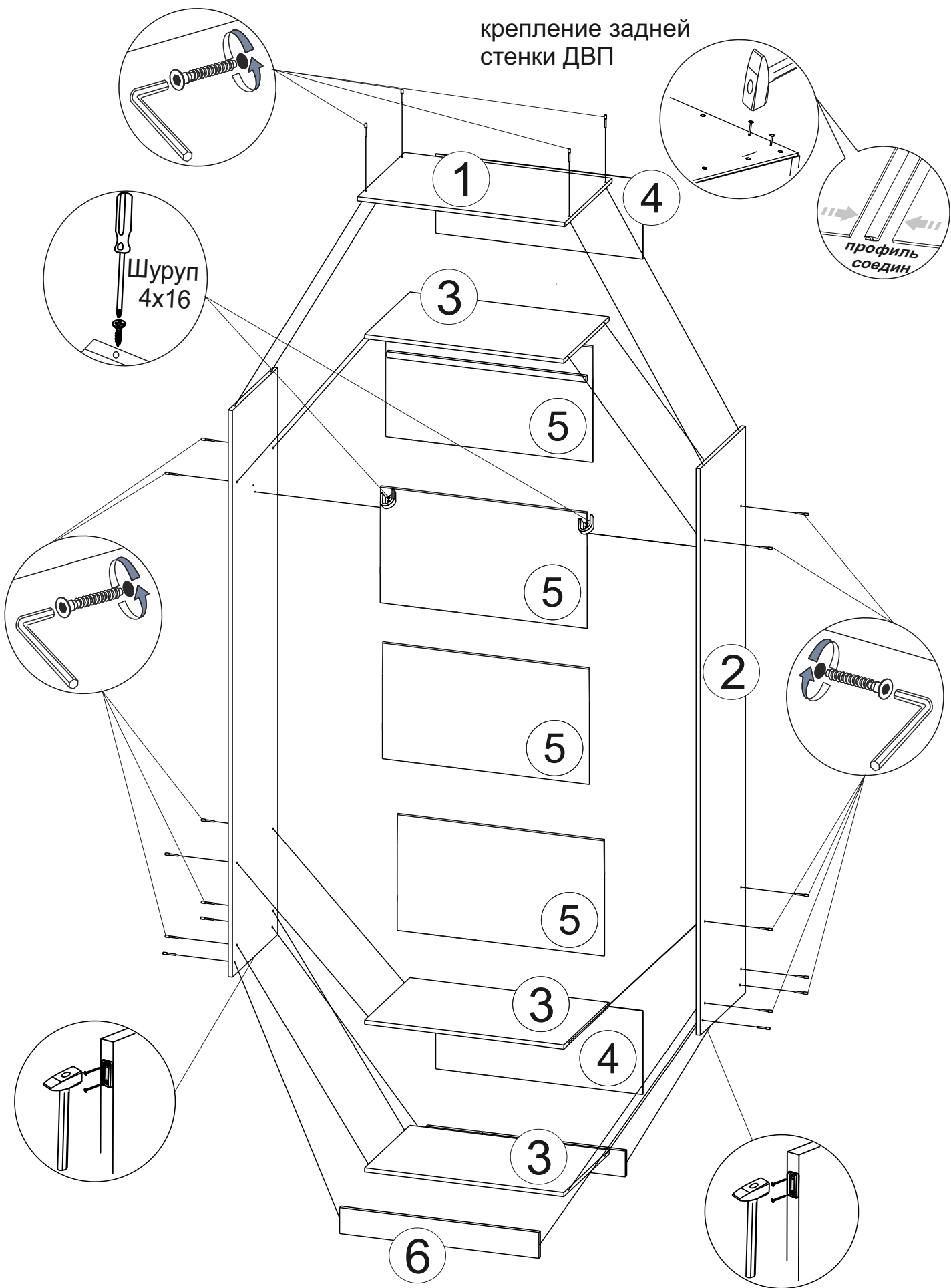
Необходимый инструмент для сборки

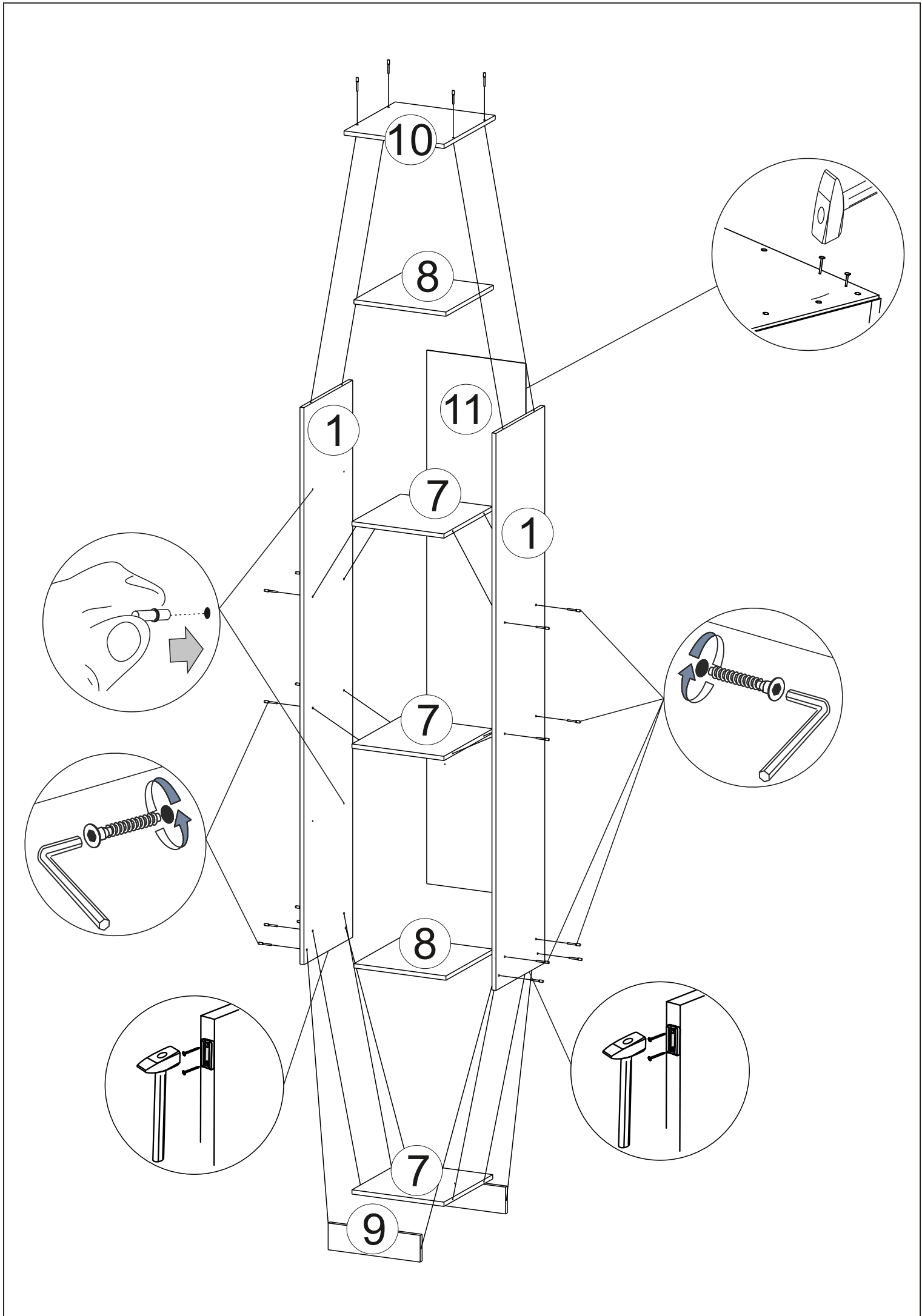


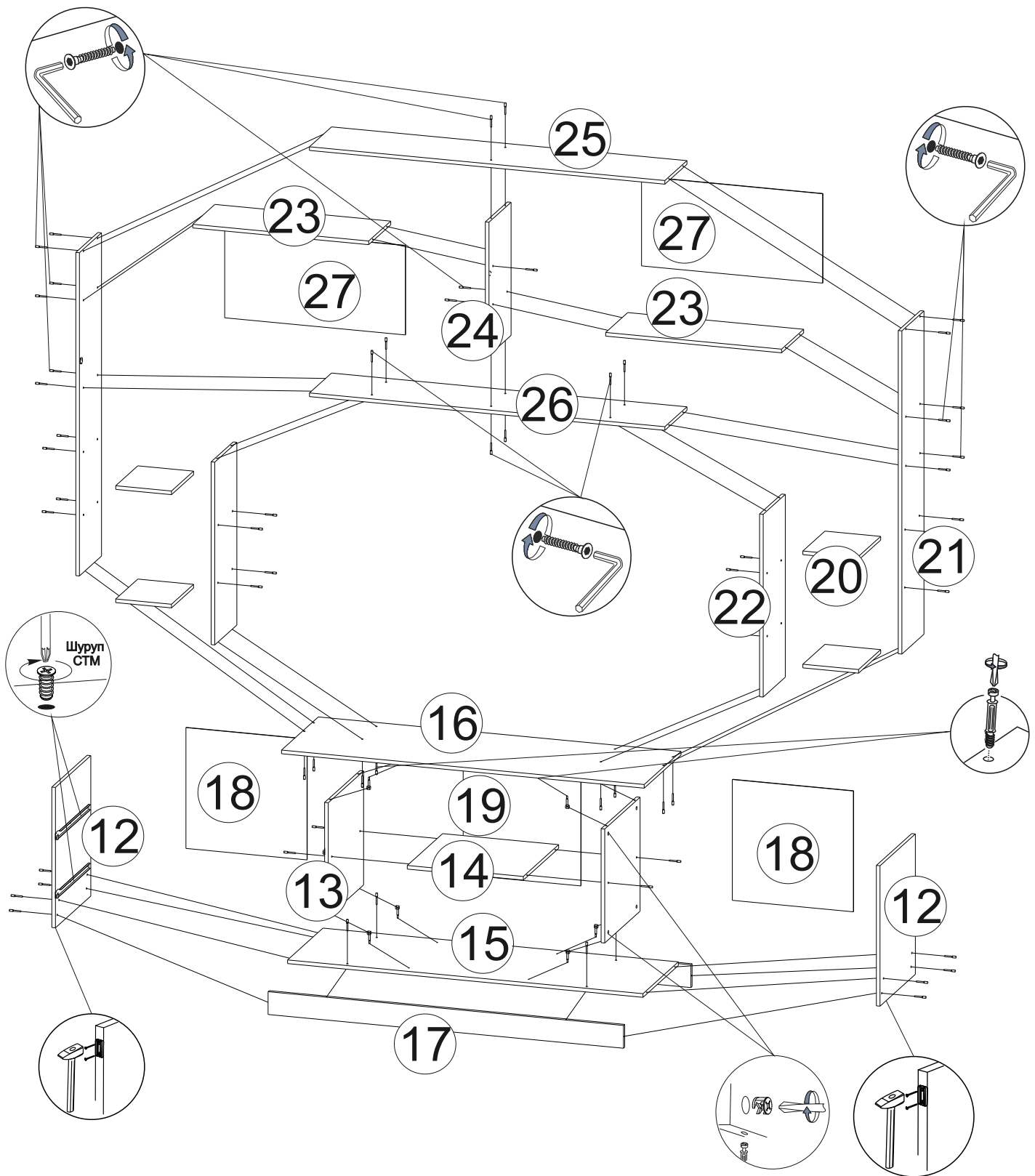
Также необходим инструмент для сверления отверстий Ø5,8 мм

<p>Евровинт</p>  <p>120 шт.</p>	<p>Евроключ</p>  <p>1 шт.</p>	<p>Гвозди</p>  <p>70 гр.</p>	<p>Шуруп 4x16</p>  <p>100 гр.</p>	<p>Петля</p>  <p>18 шт.</p>	<p>Заглушка</p>  <p>62 шт.</p>
<p>Эксцентриковая стяжка шток</p>  <p>17 шт.</p>	<p>Евроключ замок</p>  <p>8 шт.</p>	<p>Ручка</p>  <p>8 шт.</p>	<p>Направ-ая</p>  <p>2 компл.</p>	<p>Шуруп СТМ</p>  <p>8 шт.</p>	<p>Скалкодерж.</p>  <p>2 шт.</p>
<p>Подпятник</p>  <p>16 шт.</p>	<p>Газ.лифт</p>  <p>2 шт.</p>	<p>Полко-держатель</p>  <p>8 шт.</p>	<p>Стяжка</p>  <p>4 шт.</p>		

крепление задней
стенки ДВП

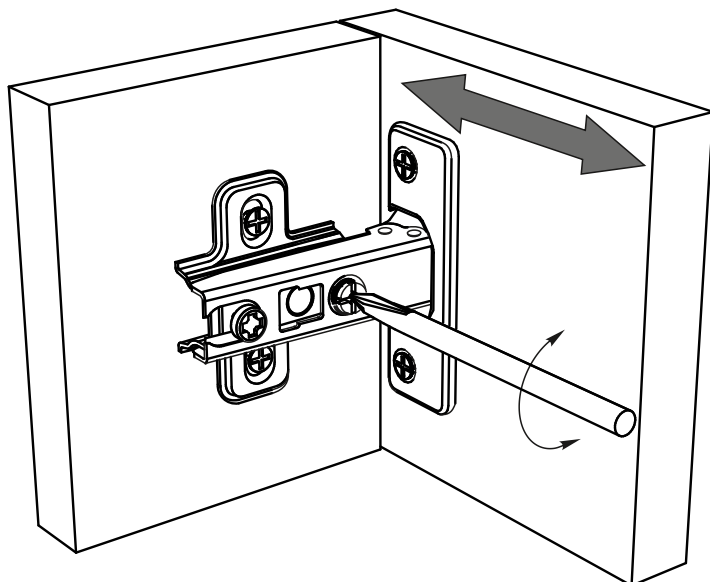
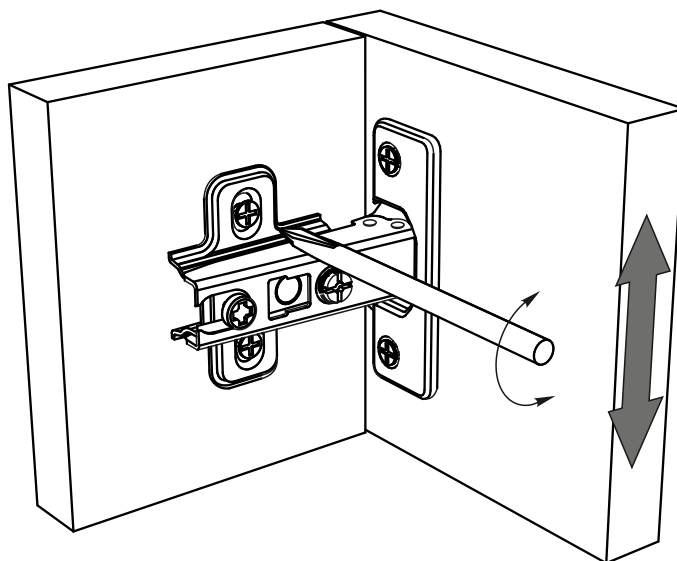






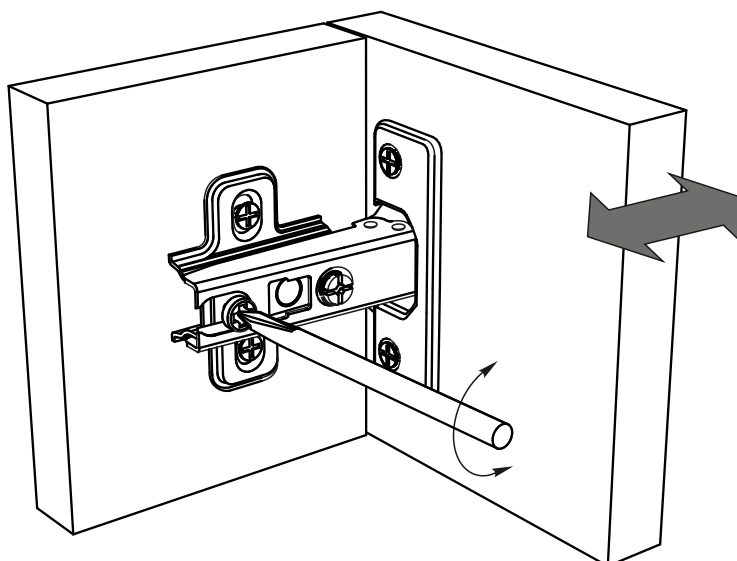
Регулирование зазоров и положения дверей с петлями

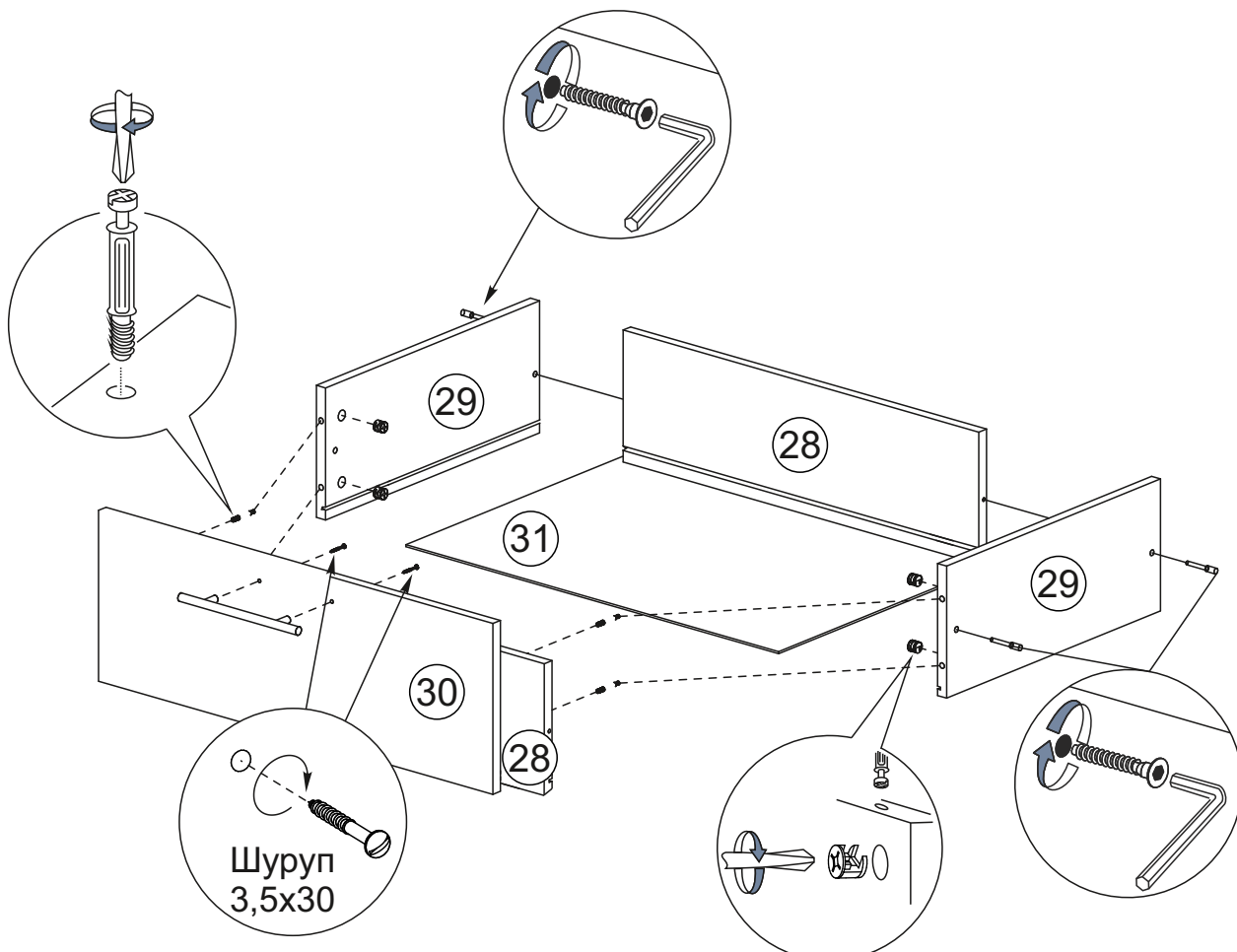
регулирование
по высоте



регулирование
по ширине

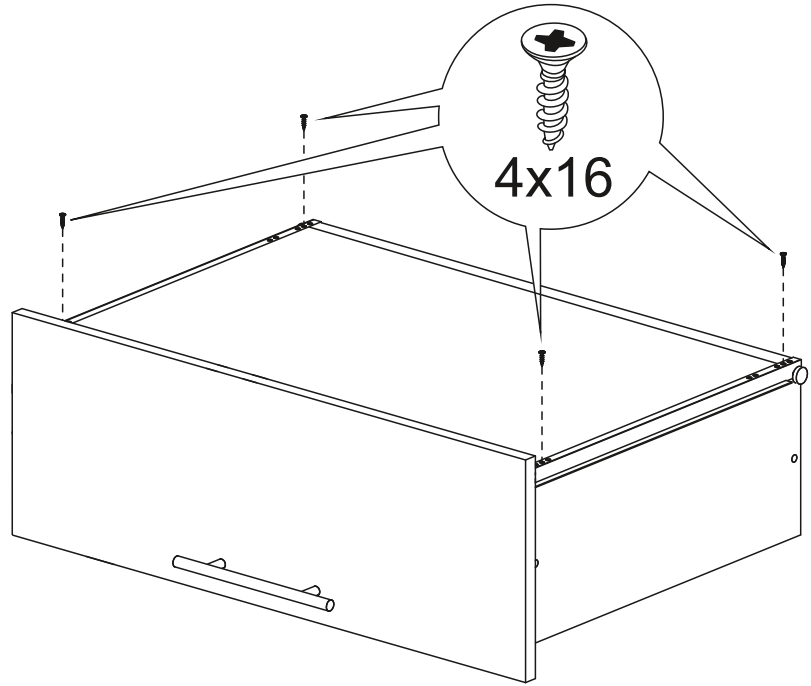
регулирование
по глубине





Шуруп
3,5x30

4x16



Перед началом сборки

- 1) К боковинам 2,1,12 и цоколю 17 прибить подпятники с помощью гвоздей
- 2) К боковинам 2 закрепить скалкодержатели саморезами 4x16 мм
- 3) Закрепить направляющие с помощью шурупов СТМ к боковине 12 и перегородке 13

Последовательность сборки

- 1) Крышку 1 расположить кромкой вниз и закрепить с помощью евровинтов боковины 2
- 2) Закрепить евровинтами вязки 3 к боковинам 2
- 3) Закрепить с помощью евровинтов цоколя 6 к боковинам 2
- 4) **ВЫВЕРИТЬ ДИАГОНАЛЬ!**
Набить заднюю стенку с помощью гвоздей
- 5) Придать шкафу вертикальное положение
- 6) Установить скалку в скалкодержатели
- 7) Расположить крышку 10 кромкой вниз
- 8) К крышке 10 с помощью евровинтов закрепить боковины 1
- 9) К боковинам 1 евровинтами закрепить вязки 7
- 10) С помощью евровинтов закрепить цоколя 9 к боковинам 1
- 11) **ВЫВЕРИТЬ ДИАГОНАЛЬ!**
Набить заднюю стенку с помощью гвоздей

- 12) Установить полкодержатели на боковины 1 и разместить на них полки 8
- 13) К крышке 16 с помощью евровинтов закрепить боковины 22 и 21
- 14) Закрепить евровинтами вязки 20 к боковинам 21 и перегородкам 22
- 15) Закрепить евровинтами вязку 26 и крышу 25 к боковинам 21 и перегородкам 22
- 16) Закрепить перегородку 24 евровинтами к вязкам 25 и 26
- 17) Закрепить вязки 23 к боковинам 21 и перегородке 24
- 18) **ВЫВЕРИТЬ ДИАГОНАЛЬ!**
Набить заднюю стенку с помощью гвоздей
- 19) Закрепить боковины 12 евровинтами к вязке 15, а также перегородки 13
- 20) Закрепить цоколя 17 к боковинам 12 и вязке 15
- 21) Закрепить вязку 14 к перегородкам 13
- 22) **ВЫВЕРИТЬ ДИАГОНАЛЬ!**
Набить заднюю стенку с помощью гвоздей
- 23) Эксцентриковой стяжкой закрепить боковины 12 и перегородки 13 к крышке 16
- 24) Придать вертикальное положение
- 25) Закрепить между собой секции с помощью стяжек
- 26) Закрепить петли на фасады и установить их, отрегулировав, как указано на схеме
- 27) Собрать и установить ящики, как показано на схеме

Инструкция по уходу за мебелью и правила эксплуатации

Для поддержания надлежащего внешнего вида и увеличение срока эксплуатации рекомендуется соблюдать следующие общие правила:

1. Мебель должна эксплуатироваться в сухих и теплых помещениях, имеющих отопление и вентиляцию при температуре воздуха не ниже +1° и не выше +40°, относительной влажности 65-85%.
2. Расположение мебели ближе одного метра от отопительных приборов и других источников тепла, а также под прямыми солнечными лучами, вызывает ускоренное старение покрытия и деформацию мебельных щитов.
3. Поверхность деталей мебели следует оберегать от попадания влаги во избежание разбухания каркасов, фасадов и столешницы, отклеивания кромок на боковых поверхностях.
4. Следует оберегать поверхность мебели и ее конструктивные элементы от механических повреждений, которые могут быть вызваны воздействием твердых предметов, абразивных порошков, а также чрезмерными физическими нагрузками.
5. Изделия мебели необходимо устанавливать на ровные поверхности.
6. Рекомендуется для чистки преимущественно пользоваться мягкой тканью или замшей, смоченной и хорошо отжатой перед использованием. Всегда тщательно высушивайте (протирайте сухой тканью) смоченные участки по окончании чистки. Не следует использовать средства, обладающие абразивными свойствами, а также губки с покрытием из металлического волокнообразного или стружечного материала при чистке.
7. В процессе эксплуатации мебели возможно ослабление крепежной фурнитуры, необходимо осуществлять «затяжку» всех изделий металлофурнитуры, осуществляющих крепеж и регулировку узлов, обеспечивающих открывание и трансформацию подвижных элементов.

Общие технические указания по сборке.

Для удобства транспортировки и предохранения от повреждений, мебель поставляется в разобранном виде в индивидуальной упаковке. Вы можете собрать ее самостоятельно, либо воспользоваться услугами квалифицированных сборщиков. Не приступайте к сборке, не ознакомившись с инструкцией!

Проверить комплектность каждой упаковки, согласно комплекточной ведомости. **При обнаружении дефектов или не комплектности к сборке не приступать. Обратитесь к продавцу.** ВНИМАНИЕ! Не рекомендуется одновременно вынимать детали из всех упаковок во избежание их смешивания (можете перепутать детали). Проверить наличие фурнитуры.

Во избежание перекосов и повреждений, а также загрязнения мебели, сборку производить на ровном полу, покрытом тканью или бумагой. Необходимо соблюдать осторожность, чтобы не повредить поверхность деталей. В сборке сложных и больших изделий желательно участие двух человек. Перед началом сборки необходимо определить расположение деталей в изделии в соответствии со схемами сборки и инструкцией.

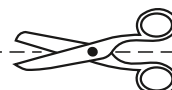
Производитель оставляет за собой право вносить незначительные изменения в конструкцию, не изменяющую внешний вид и дизайн изделия без предварительного уведомления.

Поставщик гарантирует соответствие товаров требованиям ГОСТа 16371-14 при соблюдении условий транспортировки, хранения, сборки (для мебели поставляемой в разобранном виде), эксплуатации.

Гарантийный срок эксплуатации мебели: детской и для общественных помещений - 18 месяцев, бытовой – 24 месяца. Гарантийный срок при розничной продаже через торговую сеть исчисляются со дня продажи мебели, но в пределах 30 месяцев со дня ее изготовления. Срок эксплуатации 10 лет.



Россия, 440068, г.Пенза,
ул. Рябова, д. 76
Телефон: +7(8412)45-28-43
<http://регион058.pf/>



отрезать и
приклеить

Гостиная «Флора-4»

Соответствует
ГОСТ 16371-14

Дата изготовления: 20____ год
Гарантийный срок эксплуатации 24 мес.
Срок службы изделия 10 лет.
Материал: ЛДСП