

ИНСТРУКЦИЯ ПО УХОДУ ЗА МЕБЕЛЬЮ И ПРАВИЛА ЭКСПЛУАТАЦИИ

1. Изделия мебели должны храниться в крытых помещениях при температуре не ниже +2°C и относительной влажности воздуха от 45% до 70%.
2. Мебель рекомендуется эксплуатировать в проветриваемых, сухих помещениях, имеющих отопление и вентиляцию с температурой воздуха не ниже 10° С и не выше +40° С, относительной влажности 65-85%.
3. Использование мебельной продукции, должно осуществляться по назначению изделия мебели, указанному в маркировке.
4. При эксплуатации мебельной продукции необходимо исключить попадание воды и иных жидкостей на элементы изделий мебели, соприкасающихся с полом. При монтаже моек, раковин в изделиях мебели для кухонь должна быть предусмотрена их гидроизоляция в местах контакта с поверхностью корпуса изделия мебели.
5. При установке изделий мебели в непосредственной близости от нагревательных и отопительных приборов их поверхности во время эксплуатации должны быть защищены от нагрева. Температура нагрева элементов мебели не должна превышать +40 °С.
6. В мебели, имеющей крепление болтами, винтами, шурупами, при ослаблении соединений необходимо периодически подвёртывать их.
7. Мебель, транспортируемую в условиях минусовой температуры, при установке в помещении следует немедленно протереть чистой, сухой и мягкой тканью как снаружи, так и внутри.
8. Мебель должна быть защищена от прямого попадания солнечных лучей, не должна размещаться вблизи отопительных приборов, сырых и холодных стен.
9. Поверхности деталей мебели оберегать от попадания влаги, щелочей, ацетона, спирта и т.д., а также от механических повреждений.
10. На поверхность мебели не следует ставить горячие предметы.
11. Удалять пыль с поверхности, облицованной специальными мебельными пленками, следует сухой мягкой тканью.

УСЛОВИЯ ТРАНСПОРТИРОВАНИЯ

1. Мебель транспортируют всеми видами транспорта в крытых транспортных средствах, а также в контейнерах.
2. При транспортировании изделий в местах соприкосновения их друг с другом, с кузовом транспортных средств и увязочными материалами должны быть мягкие прокладки, предохраняющие от механических повреждений.
3. При транспортировании изделий дверки и ящики должны быть зафиксированы в закрытом положении, исключающем их открытие или выдвигание.
4. Погрузочно-разгрузочные работы при транспортировании мебельных пакетов должны осуществляться так, чтобы в результате данных работ мебельные пакеты не получили механических повреждений.
5. Допускается перевозка мебели транспортом заказчика. В данном случае предприятие за сохранность изделия в период транспортирования ответственности не несет.

ГАРАНТИЙНЫЙ ТАЛОН

- Изготовитель гарантирует соответствие мебели требованиям ТР ТС 025/2012, ГОСТ 16371-2014 «Мебель. Общие технические условия» при соблюдении условий транспортирования, хранения, сборки, эксплуатации.

- В течение действия гарантийного срока изготовитель рассматривает претензии потребителей по качеству мебели.

Условия гарантии

- При возникновении претензий по комплектности фурнитуры претензии принимаются с предъявлением инструкции по сборке с гарантийным талоном (или копии), претензии по качеству деталей – с этикеткой от упаковки пакета деталей. При обнаружении брака внутри неповрежденной упаковки, необходимо сохранить оригинальную упаковку и не собирать бракованное изделие.

- Все гарантийные работы производятся только при предъявлении настоящего гарантийного талона.

- Гарантийный срок эксплуатации изделий мебели 12 месяцев со дня продажи мебели через торговую сеть.

Гарантийное обслуживание не производится:

- По дефектам, появившимся из-за несоблюдения потребителями условий транспортирования, сборки, эксплуатации и рекомендаций по уходу за мебелью.

СВИДЕТЕЛЬСТВО О ПРИЕМКЕ. Партия №

Мебель соответствует ТР ТС 025/2012, ГОСТ 16371-2014 и признана годной к эксплуатации.

Дата выпуска изделия _____

Дата реализации _____

(печать магазина)

Вид доставки _____

С условиями гарантийного обслуживания ознакомлен _____

Талон сохранять до истечения гарантийного срока. (подпись покупателя)

Срок службы изделия 5 лет.

Претензии направляются по адресу:

Россия, 425000, р.Марий Эл, г.Волжск, ул. Горная, д.1, тел. 8 (83631) 4-55-05

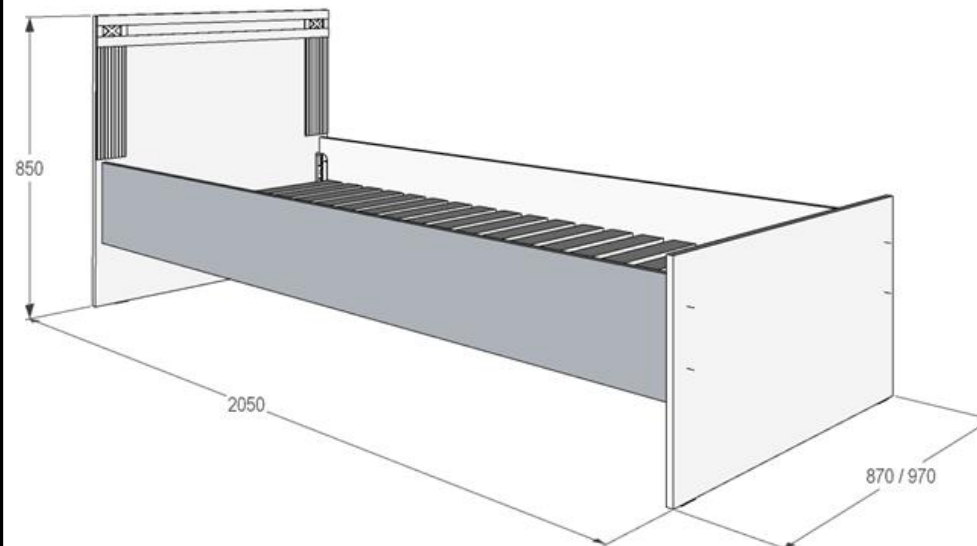


отрезать и приклеить

<p>ФАНТ МЕБЕЛЬ ИП Феоктистов А.А. Россия, Республика Марий Эл г.Волжск, ул.Горная, д.1 www.fant-mebel.ru</p>	<p>Мебель для спальни серии ОЛЬГА – 18 КРОВАТЬ ОДИНАРНАЯ 0,8x2,0</p>		<p>EAC</p>
	<p>Инд Н15-04/18-8 Пр. НМФ.0004.01.18.08.00</p>	<p>Соответствует ТР ТС 025/2012, ГОСТ 16371-2014,ГОСТ 19917-2014 ЕАЭС № RU Д-РУ.ПЩ01.В.19411</p>	

ИП Феоктистов А.А.

**ФАНТ
МЕБЕЛЬ**



Мебель для спальни

КРОВАТЬ ОДИНАРНАЯ серии «Ольга 18»

Спальное место:

0,8x2,0 (Инд. Н15-04/18-8. Пр. НМФ.0004.01.18.08.00)

0,9x2,0 (Инд. Н15-04/18-9. Пр. НМФ.0004.01.18.09.00)

Паспорт изделия

Инструкция по сборке и эксплуатации мебели

ИНСТРУКЦИЯ ПО СБОРКЕ

Кроватей одинарных серии "Ольга 18"

УВАЖАЕМЫЙ ПОКУПАТЕЛЬ!

Инструкция даст Вам необходимые рекомендации по сборке, порядка которых мы просим Вас придерживаться.

ПЕРЕЧЕНЬ ДЕТАЛЕЙ

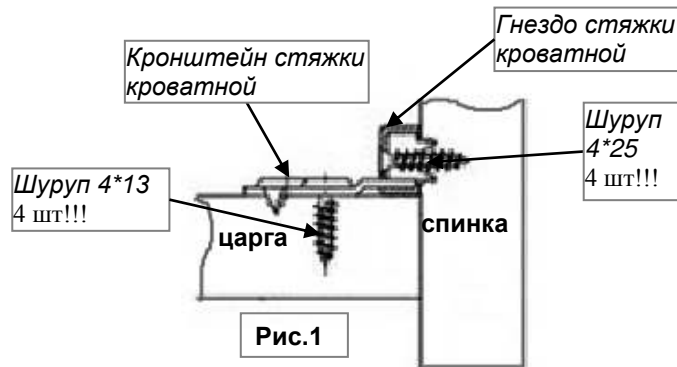
Сб. поз.	Наименование	Мат-л	0,8		0,9		№ пакета
			Размер, мм.	К-во, шт	Размер, мм.	К-во, шт	
1	Спинка головная	Сборн	870*850*22	1	970*850*22	1	1
2	Спинка ножная	ЛДСПцв	870*430*16	1	970*430*16	1	
4	Царга	ЛДСП	2020*236*16	2	2020*236*16	2	2
5	Брусок*	п/м	960*30*20	4	960*30*20	4	
6	Ладе*	п/м	800	1	900	1	3

*-возможна комплектация брусками 1920*30*20-2шт, в пакет № 3.

ФУРНИТУРА** (пакет №4)

№п/п	Наименование	Ед.изм.	Кол-во
1	Гнездо стяжки кроватной	шт.	4
2	Кронштейн стяжки кроватной	шт.	4
3	Подпятник	шт.	4
4	Шуруп 4*13 (кронштейн)	шт.	16
5	Шуруп 4*25 (гнездо)	шт.	16
6	Шуруп 4*30 (брус, ладе)	шт.	22
7	Гвозди	шт.	8
8	Инструкция	шт.	1

** - предприятие оставляет за собой право на замену фурнитуры и метизов, не влияющих на изменение конструкции и качества изделия.



ОБРАТИТЕ ВНИМАНИЕ!

Окончательно стягивать фурнитуру на изделии только после полной сборки всех деталей.

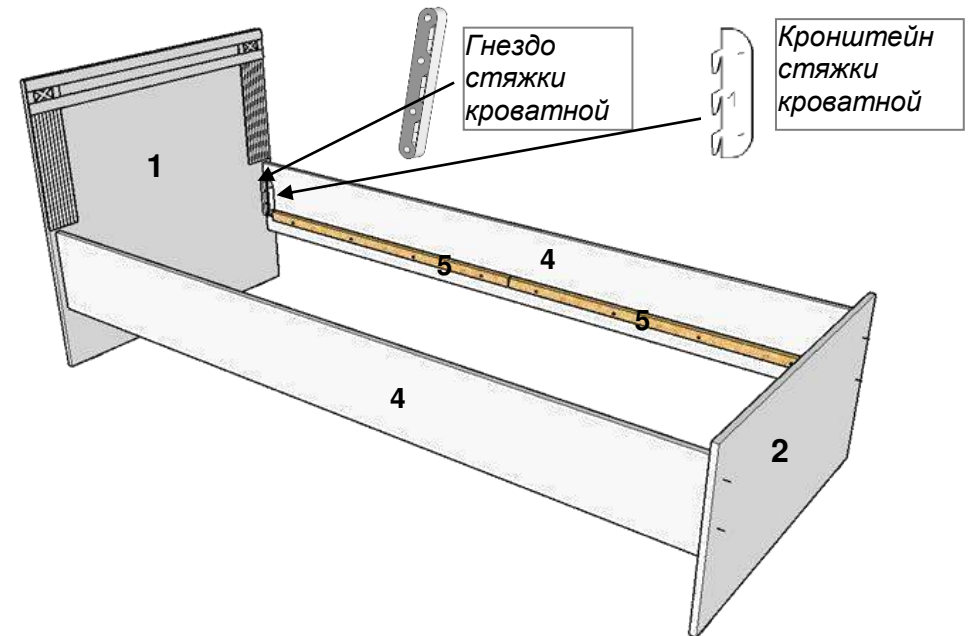
Перед сборкой внимательно ознакомьтесь с данной инструкцией, проверьте комплектность фурнитуры и разберите ее по назначению. Упаковку и подкладочный материал можно использовать в качестве подстилочного материала.

Необходимый инструмент и материал для сборки изделия: молоток, крестообразная отвертка, рулетка.

Для удобства и безопасности сборку должны осуществлять не менее двух человек.

Качество мебели зависит от качества сборки. Рекомендуем доверять сборку специалистам.

1. На спинки (поз.1,2) и средник (поз.3) установите подпятники на гвозди.
2. Шипы кронштейна стяжки кроватной вставьте в отверстия на внутренней стороне царги (поз.4), как показано на рис 1 и закрепите их на шурупы 4*13 (смотри рис. 1).
3. На спинки головную и ножную (поз.1,2) установите гнездо стяжки кроватной на шурупы 4*25 (смотри схему сборки) по имеющимся наконкам.
4. Брусочки (поз.5) закрепите к царгам (поз.4) на шурупы 4*30 (16 шт.).
5. Соедините спинки (поз.1,2) и царги (поз.4).
6. Проверьте диагональ, ладе (поз.6) вложите в проём на брусочки (поз.5). Закрепите две крайние и одну среднюю ламели ладе к опорным брусочкам (поз.5) на шурупы 4*30.



✂
отрезать и приклеить

ФАНТ
МЕБЕЛЬ

ИП Феоктистов А.А.

Россия, Республика Марий Эл
г. Волжск, ул. Горная, д. 1
www.fant-mebel.ru

Мебель для спальни серии
ОЛЬГА - 18
КРОВАТЬ ОДИНАРНАЯ 0,9x2,0

Инд Н15-04/18-9 Пр. НМФ.0004.01.18.09.00

Соответствует ТР ТС 025/2012,
ГОСТ 16371-2014, ГОСТ 19917-2014
ЕАЭС № RU Д-РУ.ПЦ01.В.19411

Дата выпуска _____ г.
Гарантийный срок 12 мес.
Срок службы 5 лет.

ЕАС