

Мебельная компания «МиФ»

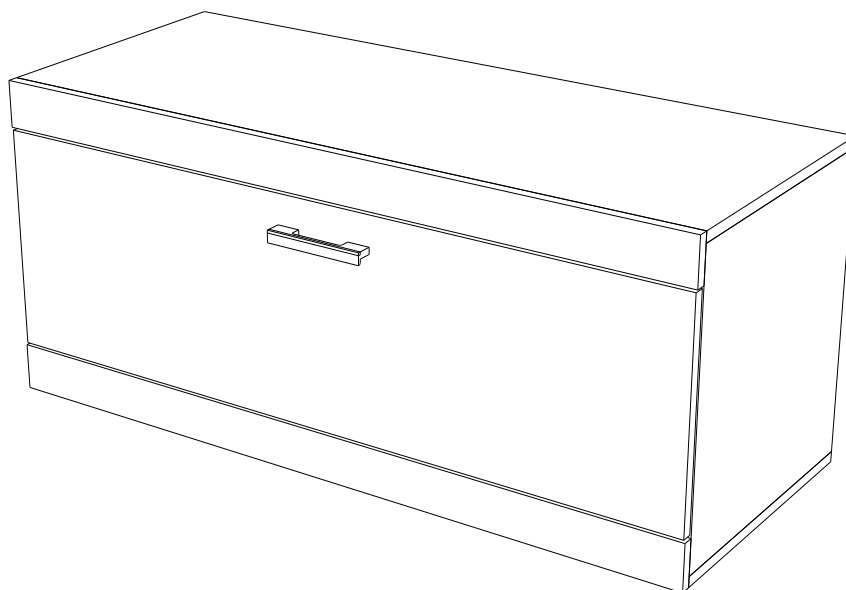
Паспорт изделия

Инструкция по сборке и эксплуатации мебели

Набор мебели для гостиной «Аванта»

ТБ-1100

1100x500x445 (ШxВxГ)



Модульная система производится в цвете:

Дуб Сонома / Белый глянец - Дуб сонома



Россия, 440054, г. Пенза, ул. Аустрина, д. 139А

Телефон: (8412)20-20-37

E-mail: mif-penza@mail.ru

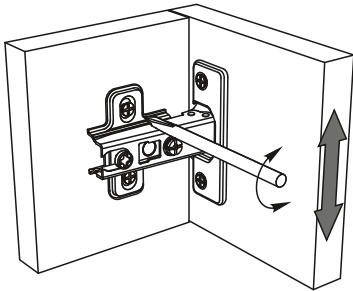
Сайт: www.mebelmif.ru

Комплектовочная ведомость на детали

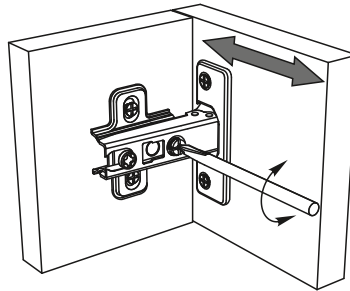
Упаковка №	Наименование	Цвет детали в комплектации:		Размеры, мм	Кол-во, шт.	№
		Дуб Сонома / Белый глянец - Дуб сонома				
1	Крышка	Дуб сонома		1100x426	2	1
1	Боковина левая	Дуб сонома		448x426	1	2
1	Боковина правая	Дуб сонома		448x426	1	3
2	Планка	Дуб сонома		1100x70	2	4
2	Створка	Белый глянец		1096x332	1	5
1	Задняя стенка (ЛДВП)	Белый		1096x236	2	6
1	Профиль соединительный	Белый		1068	1	41
3	Фурнитура					

Регулирование зазоров и положения дверей с петлями

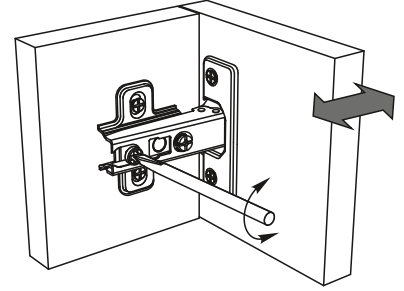
регулирование по высоте



регулирование по ширине



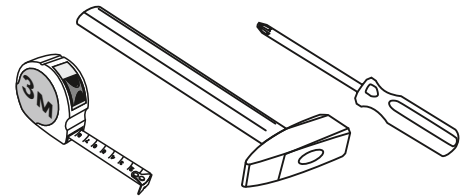
регулирование по глубине



Сборку рекомендуется производить с помощью специалиста, так как неправильная сборка может привести к нежелательным последствиям.

Инструкция даст Вам необходимые рекомендации по сборке, порядка которого просим Вас придерживаться. Перед сборкой внимательно ознакомьтесь с инструкцией, проверьте комплектность фурнитуры и разберите ее по назначению.

необходимый инструмент для сборки



Также необходим инструмент для сверления отверстий диаметром 5-6 мм.

<p>Шуруп 3,5x30</p>  <p>2 шт</p>	<p>Опора ОСК-20К</p>  <p>6 шт</p>	<p>Петля накладная 180°</p>  <p>3 шт</p>	<p>Шток эксцентриковой стяжки</p>  <p>18 шт</p>	<p>Эксцентриковая стяжка</p>  <p>18 шт</p>	<p>Шуруп 4x30</p>  <p>24 шт</p>
<p>Ручка С-17 (96 мм)</p>  <p>1 шт</p>	<p>Гвоздь 2x20</p>  <p>36 шт</p>	<p>Шуруп 4x16</p>  <p>12 шт</p>	<p>Заглушка Эксцентрика</p>  <p>18 шт</p>	<p>Лифт газовый N60 (Секретерный)</p>  <p>2шт</p>	

Схема сборки модуля: ТБ-1100 гостиная «Аванта»

1. Сборку необходимо производить вдвоем, на чистой, ровной поверхности. Предварительно, перед сборкой, определить место установки изделия, вскрыть пакеты и согласно схеме сборки прикрепить необходимую фурнитуру по наклейкам и отверстиям. После этого можно приступать к сборке согласно схеме.

2. Соедините Крышку №1 с боковинами №2 и №3, затем закрепите нижнюю крышку №1 как показано на схеме 1.

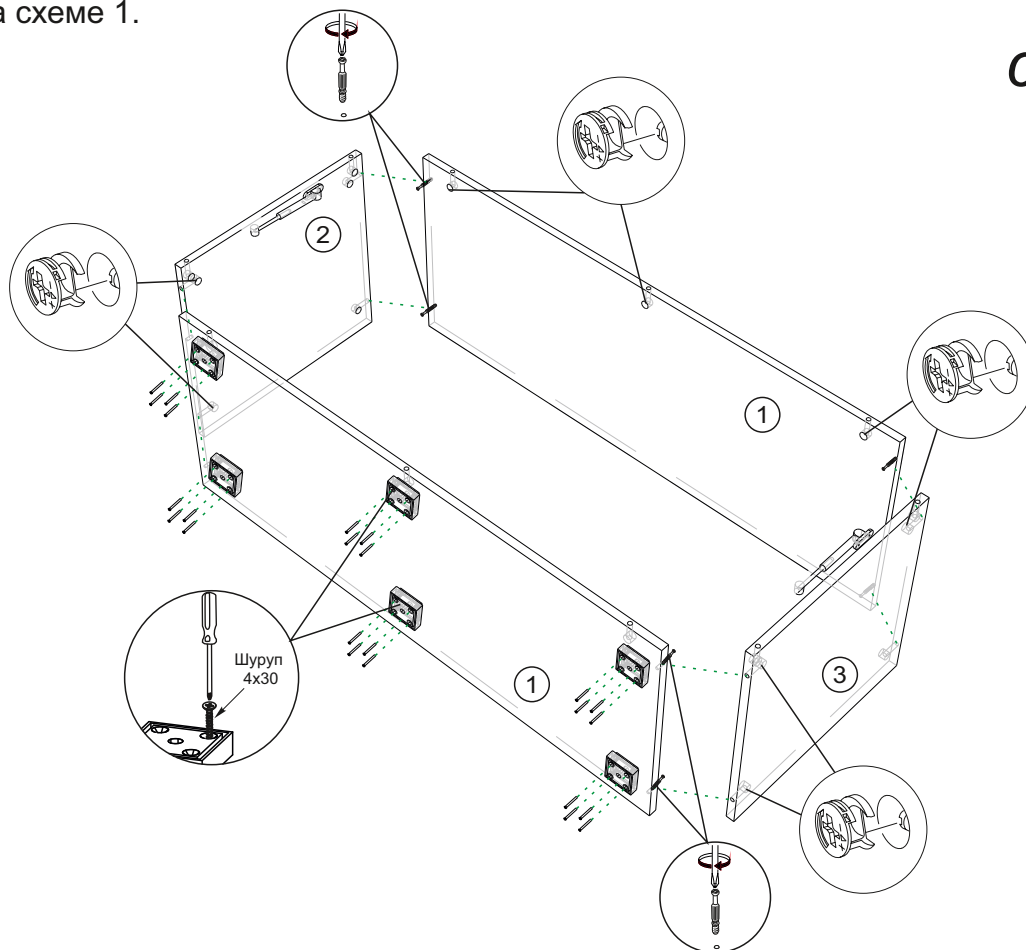
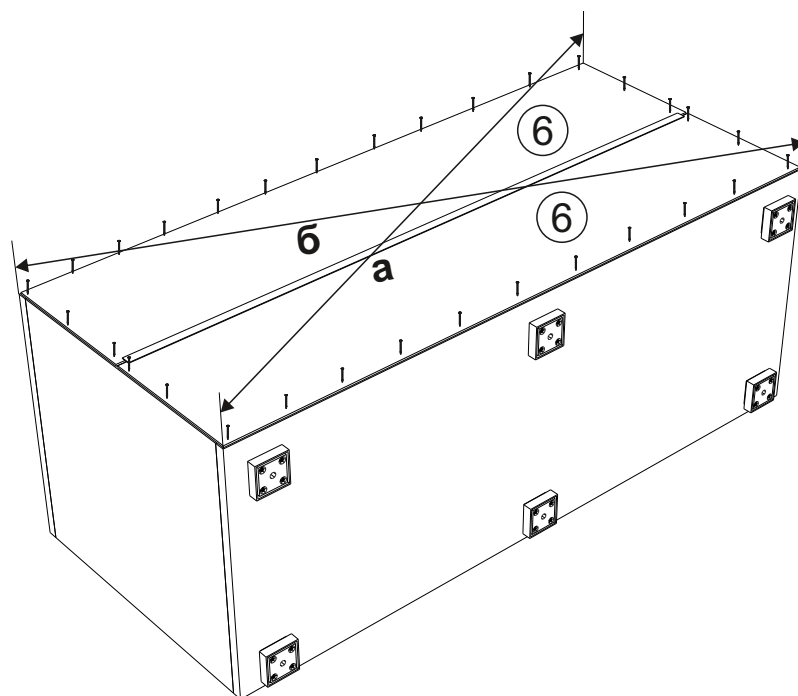


схема 1

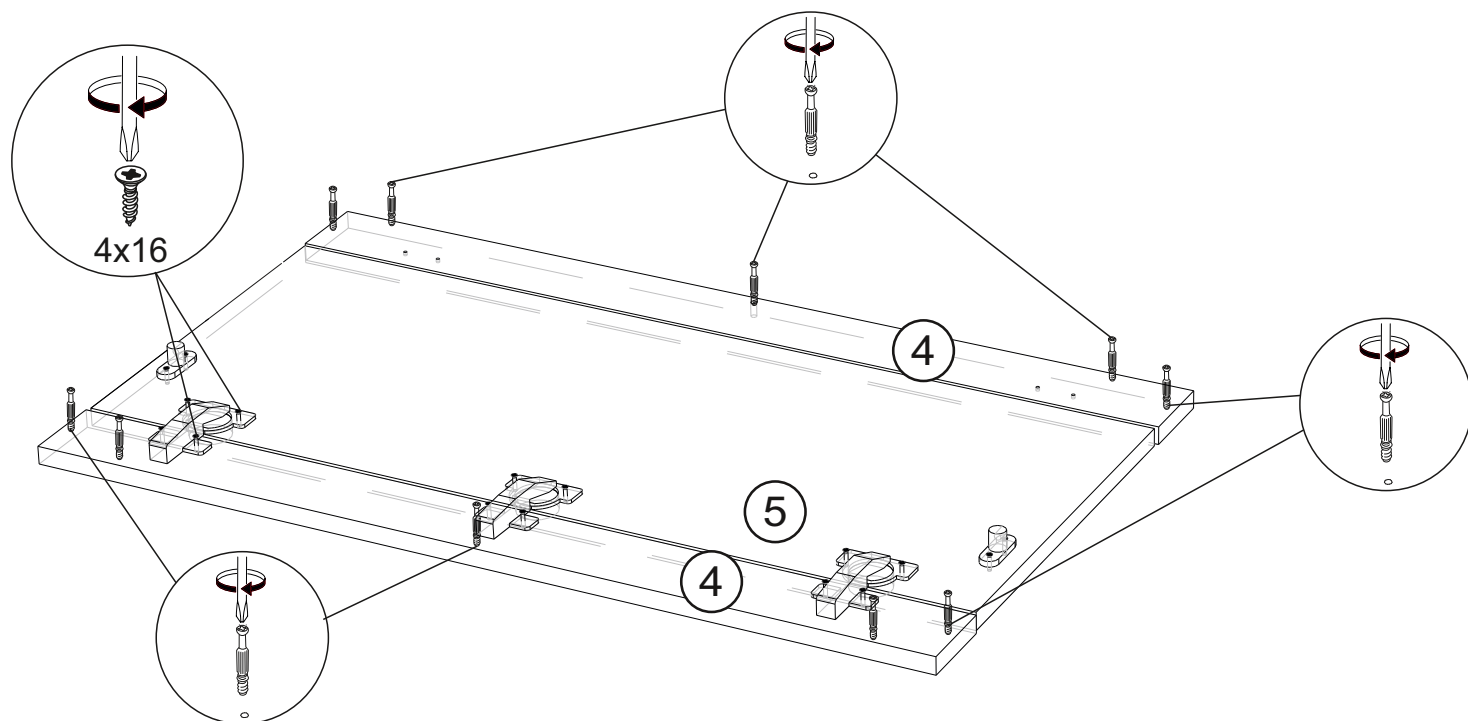
3. Чтобы установить задние стенки №6, необходимо собранную конструкцию перевернуть лицевой стороной вниз. Замерить, с помощью рулетки, и уровнять диагонали ($a=b$). Наложите задние стенки, соедините между собой профилем и аккуратно, не нарушая диагоналей, прибейте ЛДВП гвоздями с шагом 130-150мм как показано на схеме 2.

схема 2



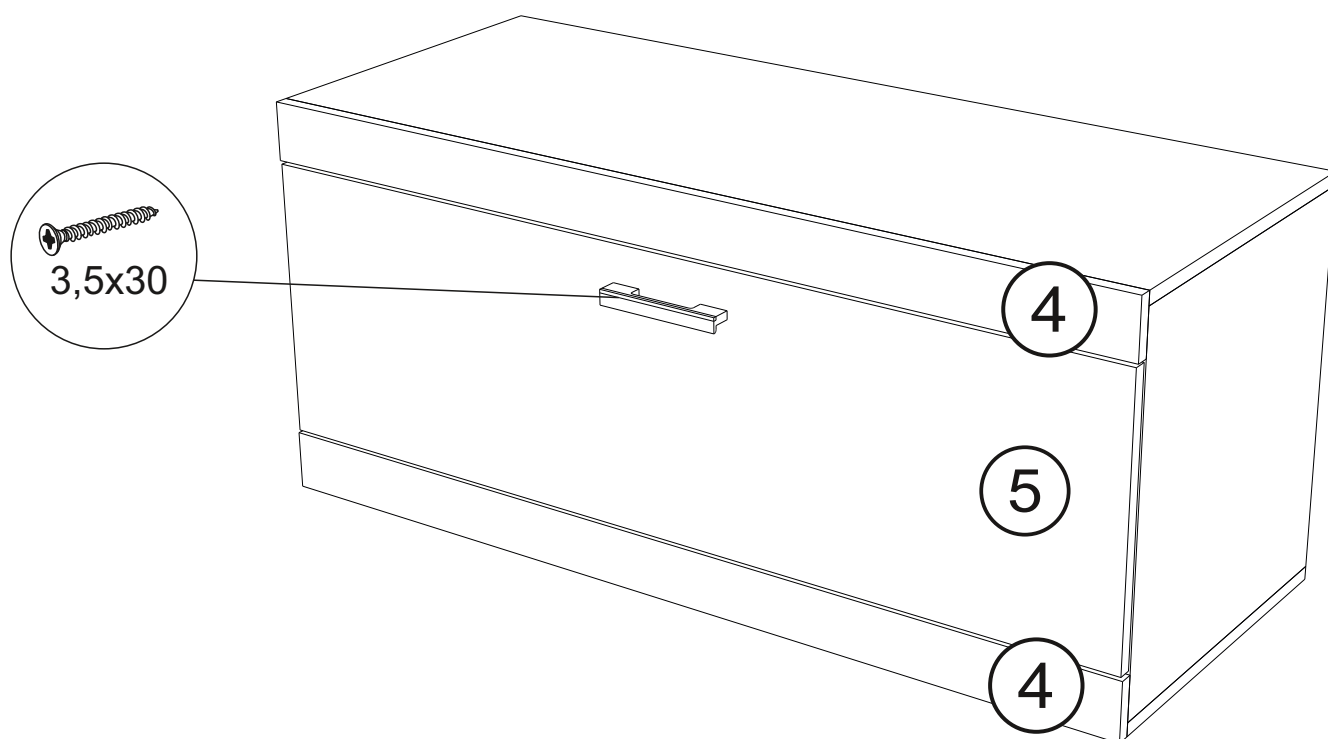
4. В створку №5 с помощью шурупов 4x16 закрепите накладные петли 180гр, в планку №4 закрепите ответные планки петель и зафиксируйте петли регулировочным винтом. Закрепите штока эксцентрики в планки №4, как показано на схеме 3. Закрепите верхнюю планку №4 к крышке №1, затем закрепите собранную планку №4 со створкой к нижней крышке №1. вставьте газлифты в кронштейны закрепленные на створке.

схема 3



5. С помощью шурупов 3.5x30 закрепите ручку к створке как показано на схеме 4.

схема 4



Инструкция по уходу за мебелью и правила эксплуатации

Для поддержания надлежащего внешнего вида и увеличение срока эксплуатации рекомендуется соблюдать следующие общие правила:

1. Мебель должна эксплуатироваться в сухих и теплых помещениях, имеющих отопление и вентиляцию при температуре воздуха не ниже +1° и не выше +40°, относительной влажности 65-85%.
2. Расположение мебели ближе одного метра от отопительных приборов и других источников тепла, а также под прямыми солнечными лучами, вызывает ускоренное старение покрытия и деформацию мебельных щитов.
3. Поверхность деталей мебели следует оберегать от попадания влаги во избежание разбухания каркасов, фасадов и столешницы, отклеивания кромок на боковых поверхностях.
4. Следует оберегать поверхность мебели и ее конструктивные элементы от механических повреждений, которые могут быть вызваны воздействием твердых предметов, абразивных порошков, а также чрезмерными физическими нагрузками.
5. Изделия мебели необходимо устанавливать на ровные поверхности.
6. Рекомендуется для чистки преимущественно пользоваться мягкой тканью или замшей, смоченной и хорошо отжатой перед использованием. Всегда тщательно высушивайте (протирайте сухой тканью) смоченные участки по окончании чистки. Не следует использовать средства, обладающие абразивными свойствами, а также губки с покрытием из металлического волокнообразного или стружечного материала при чистке.
7. В процессе эксплуатации мебели возможно ослабление крепежной фурнитуры, необходимо осуществлять «затяжку» всех изделий металлофурнитуры, осуществляющих крепеж и регулировку узлов, обеспечивающих открывание и трансформацию подвижных элементов.

Общие технические указания по сборке.

Для удобства транспортировки и предохранения от повреждений, мебель поставляется в разобранном виде в индивидуальной упаковке. Вы можете собрать ее самостоятельно, либо воспользоваться услугами квалифицированных сборщиков. Не приступайте к сборке, не ознакомившись с инструкцией!

Проверить комплектность каждой упаковки, согласно комплектовочной ведомости. **При обнаружении дефектов или не комплектности к сборке не приступать. Обратитесь к продавцу.** ВНИМАНИЕ! Не рекомендуется одновременно вынимать детали из всех упаковок во избежание их смешивания (можете перепутать детали). Проверить наличие фурнитуры.

Во избежание перекосов и повреждений, а также загрязнения мебели, сборку производить на ровном полу, покрытом тканью или бумагой. Необходимо соблюдать осторожность, чтобы не повредить поверхность деталей. В сборке сложных и больших изделий желательно участие двух человек. Перед началом сборки необходимо определить расположение деталей в изделии в соответствии со схемами сборки и инструкцией.

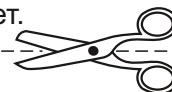
Производитель оставляет за собой право вносить незначительные изменения в конструкцию, не изменяющую внешний вид и дизайн изделия без предварительного уведомления.

Поставщик гарантирует соответствие товаров требованиям ГОСТа 16371-14 при соблюдении условий транспортировки, хранения, сборки (для мебели поставляемой в разобранном виде), эксплуатации.

Гарантийный срок эксплуатации мебели: детской и для общественных помещений - 18 месяцев, бытовой – 24 месяца. Гарантийный срок при розничной продаже через торговую сеть исчисляются со дня продажи мебели, но в пределах 30 месяцев со дня ее изготовления. Срок эксплуатации 10 лет.



Россия, 440054, г.Пенза,
ул. Аустрина, д. 139А
Телефон: +7(8412)20-20-37
E-mail: mif-penza@mail.ru
<http://mebelmif.ru>



отрезать и
приклеить

Набор мебели для гостиной «Аванта»
ТБ-1100

Соответствует
ГОСТ 16371-14

Дата изготовления: 20____ год
Гарантийный срок эксплуатации 24 мес.
Срок службы изделия 10 лет.
Материал: ЛДСП