

Уважаемый покупатель!

Благодарим за выбор мебели марки «RINNER». В целях сохранности наша мебель поставляется в разобранном виде. Напоминаем, что в стоимость изделия услуга сборки не включена. Если Вы предпочли собрать мебель самостоятельно, надеемся, что процесс сборки доставит Вам удовольствие и не займет много времени.

При покупке мебели настоятельно рекомендуем убедиться в наличии всех деталей, сверяясь с комплекточной ведомостью (стр. 2,3), т.к. после сборки изделия претензии по количеству и качеству сборочных единиц не принимаются.

Во избежание недоразумений, просим внимательно следовать алгоритму сборки изделия.

Рекомендации по сборке

Перед началом сборки и дальнейшей эксплуатации внимательно ознакомьтесь с настоящим руководством и следуйте его рекомендациям.

Для Вашего удобства рекомендуем собирать мебель вдвоем, на ровной поверхности, соблюдая последовательность согласно представленной схеме.

Технические данные

Габаритные размеры:

Ширина:.....1840

Глубина:.....420

Высота:800

Вес:82кг

Правила пользования и эксплуатации изделия

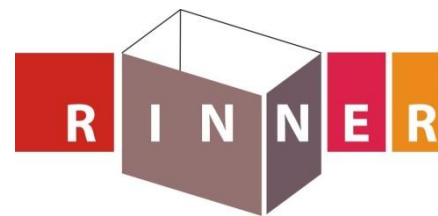
Уважаемый покупатель, срок эксплуатации мебели напрямую зависит от Вашего бережного отношения к ней.

- Не допускайте попадания воды на изделие во избежание разбухания поверхностей. В случае контакта с водой, насухо протрите поверхность мягкой тканью.
- Не ударяйте поверхности острыми, тяжелыми или твердыми предметами.
- Не ставьте на поверхность раскаленные предметы.
- При чистке, во избежание повреждения поверхностей, не используйте щетки, жесткие ткани, зернистые порошки. Для ухода за мебелью используйте специальные средства, предназначенные для мебели.
- Не допускается попадание на поверхность веществ, таких как растворители, бензин, обезжиривающие средства и т. п.
- Периодически, в случае ослабления резьбовых соединений, необходима их подтяжка.
- Если у Вас возникнет желание самостоятельно модифицировать изделие, помните, что в этом случае наша гарантия на товар распространяться не будет.
- Несоблюдение каких-либо из вышеуказанных условий, повлекшее возникновение недостатков мебели, является основанием утраты права на гарантийное обслуживание.

Гарантийные обязательства

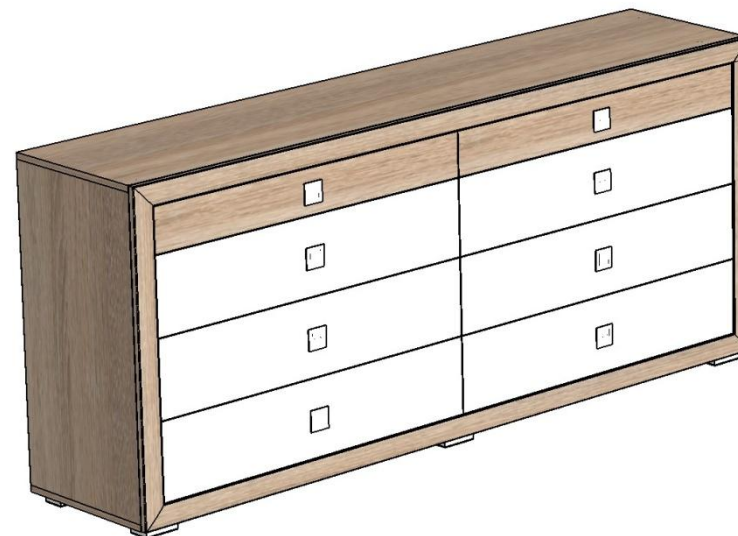
Изготовитель гарантирует соответствие изделия требованиям нормативных документов ГОСТ и соответственно мебели и материалов для ее изготовления Сертификату соответствия. В случае приобретения уцененной мебели претензии по качеству и внешнему виду не принимаются.

Срок эксплуатации изделия – 7 лет; срок гарантии – 1 год.



ПАСПОРТ Комод «Глэдис» M27 Комод большой» ТО-13067023-2015

Наименование	Индекс позиции
Комод «Глэдис» M27 Комод большой»	04-01-09 Цвет:



произведено

Россия

ООО «РИННЭР»

Удмуртская республика

г. Ижевск ул. Пойма 91/5

E-Mail: Rinner@list.ru

WWW.Rinner.ru

т/ф (3412) 50-92-44, 517-223; 517-222

Рис.1 Схема сборки

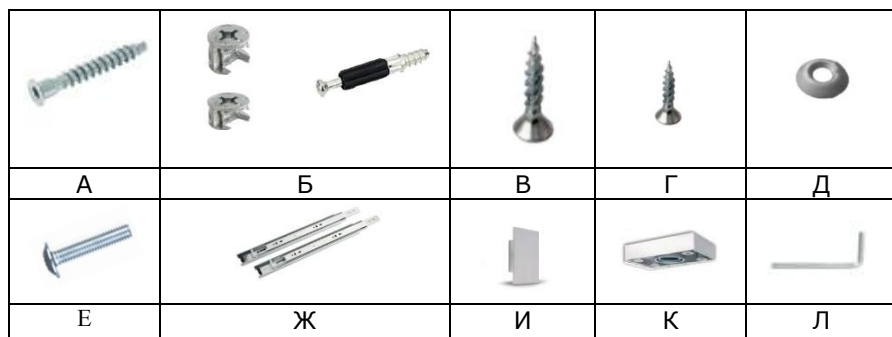
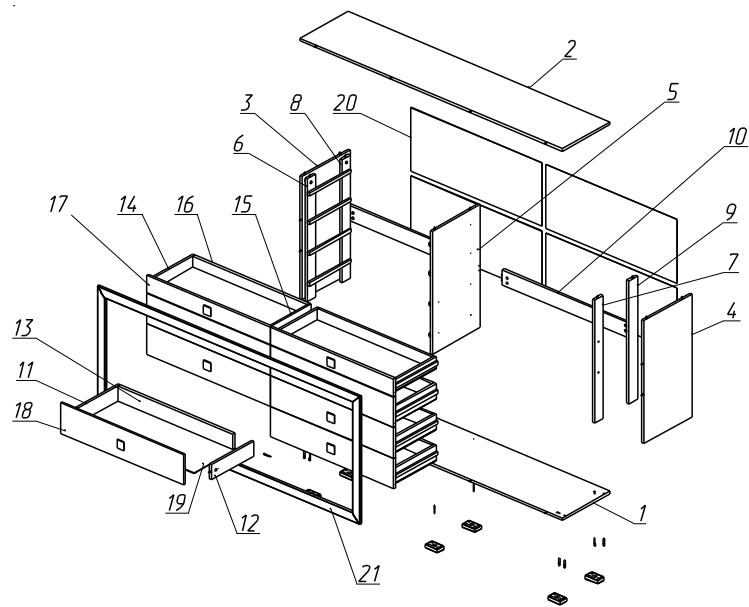


Рис.2 Схема сборки

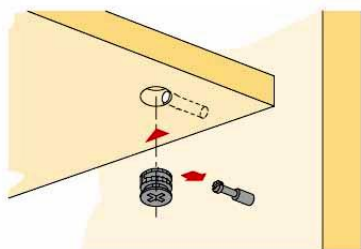


Схема сборки «М8 Комод большой»

- См. рис. 1 На детали (3, 4, 5, 6, 7, 8, 9, 10, 19) установить стяжки эксцентровые (Б) см. рис. 2;
 - Стянуть боковины (3, 4, 5.) с царгой (10) установленными стяжками эксцентровыми (Б);
 - Стянуть боковины (3, 4, 5) с Крышей (2) стяжками эксц. (Б) и конфирматами (А);
 - Закрепить Ребра (6, 7, 8, 9) к крыше (2) на стяжки эксц. (Б);
 - Закрепить Дно (1) к боковинам (3, 4, 5) и ребрам (6, 7, 8, 9) используя конфирматы (А);
 - Закрепить опоры (К) на дно (1) используя саморезы 3,5х16 (В);
- Примечание – для удобства регулировки высоты опор, на дне (1) имеются сквозные отверстия (D10);
- Закрепить Направляющие (Ж, несущая часть) к ребрам (6, 8 и 7, 9), к Боковине центральной (5), используя саморезы 3,5х16 (В);
 - Стянуть Рамку МДФ (21) с дном (1), крышей (2), и боковинами (3, 4) стяжками эксцентровыми (Б);
 - Установить стяжки эксцентровые (Б) на фасады ящика (17), и фасад ящика (18)
- Примечание: Верхний ящик выполнен из ЛДСП 16 Шимо темн/светл в зависимости от цвета корпуса ЛДСП..
- Закрепить боковины ящика (11,12) и заднюю стенку (13), дно ящика ДВП (19) с фасадом (18);
 - Закрепить боковины ящика (14,15) и заднюю стенку (16), дно ящика ДВП (19) с фасадом (17);
 - Закрепить направляющие (Ж, скользящая часть) к боковинам ящиков, на саморезы для фолдингов 3,5х16 (В);
 - Установить ручки (И) на фасады (17, 18) используя винты (Е);
 - Установить ящики в комод.
 - Закрепить заднюю стенку ДВП (20) на саморезы 3.5х16.

Спецификация деталей

№	Наименование	Размеры	шт	№	Наименование	Размеры	шт
1	Дно	1840x420x16	1	11	Боковина ящ левая	400x120x16	6
2	Крыша	1840x420x16	1	12	Боковина ящ правая	400x120x16	6
3	Боковина левая	768x420x16	1	13	Задняя стенка ящика	791,5x120x16	6
4	Боковина правая	768x420x16	1	14	Боковина ящ левая	400x70x16	2
5	Боковина центральная	768x404x16	1	15	Боковина ящ правая	400x70x16	2
6	Ребро 1	768x100x16	1	16	Задняя стенка ящика	791,5x70x16	2
7	Ребро 2	768x100x16	1	17	Фасад ящ верх	861x107x16	2
8	Ребро 3	768x100x16	1	18	Фасад ящ верх бел	861x190x16	6
9	Ребро 4	768x100x16	1	19	Дно ящика	823x405x3	8
10	Ребро жесткости	190x1807x16	2	20	Задняя стенка ДВП	920x800x3	2

Спецификация крепежа и фурнитуры

	Наименование	Кол-во
А	Конфирмат	29 шт
Б	Стяжка эксцентровкая	42 компл
В	Саморез 3,5х16	142 шт
Д	Шайба мебельная металлическая	18 шт
Е	Винт М4х25	16 шт
Ж	Направляющие шариковые 400мм	8 компл
И	Ручка UU 7408	8 шт
К	Опора прямоугольная	6 шт
Л	Ключ S-образный	1 шт

Необходимый инструмент для сборки:

- Рулетка
- Отвертка крестовая
- Отвертка плоская