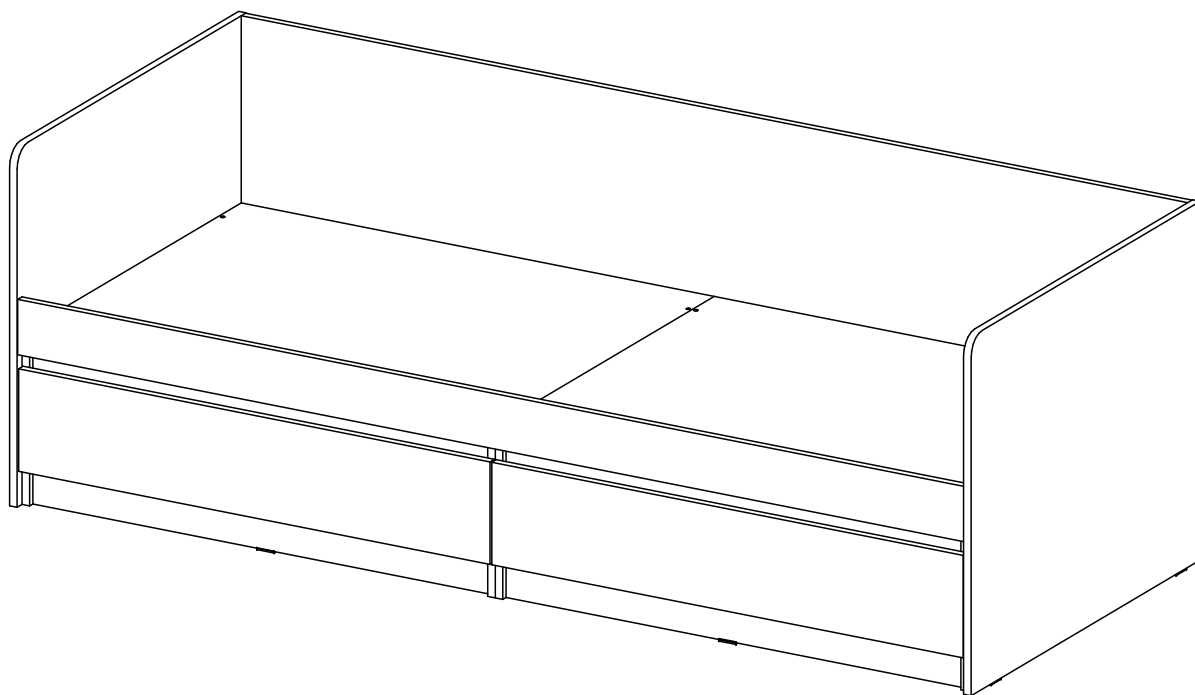


Мебельная компания «МИФ»
Паспорт изделия
Инструкция по сборке и эксплуатации
мебели
Модульная система «Челси»
Кровать
2036x700x840 (ШxВxГ)
(сп.место 2000x800)



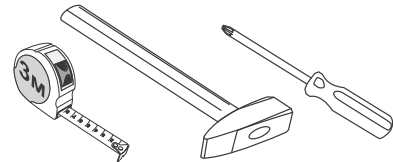
Россия, Пензенская область,
г. Пенза, ул. Аустрина, 139 а
Телефон: (8412) 20-20-37 (многоканальный)
(8412) 20-20-34, 20-20-35, 90-90-44
Электронная почта: mif-penza@mail.ru
Сайт: www.mebelmif.ru

Комплектовочная ведомость на детали

№ упаковки	Наименование	Размер (мм)		Кол-во (шт)	№ по схеме
		Длина	Ширина		
№1	Фасад ящика	200	998	2	2
	Планка	108	2004	1	4
	Цоколь	970	70	4	7
	Задняя стенка ящика	912	150	2	9
	Щит правый	700	840	1	11
	Щит левый	700	840	1	12
	Планка	970	60	2	13
	Щит	2004	700	1	14
№2	Дно ящика(ЛДВП)	926	498	2	1
	Бок ящика лев	500	150	2	5
	Настил	1002	804	2	6
	Бок ящика пр	500	150	2	8
	Боковина	804	319	4	10
№3	Фурнитура			1	

Сборку рекомендуется производить с помощью специалиста, так как неправильная сборка может привести к нежелательным последствиям. Инструкция даст Вам необходимые рекомендации по сборке, порядка которого просим Вас придерживаться. Перед сборкой внимательно ознакомьтесь с инструкцией, проверьте комплектность фурнитуры и разберите ее по назначению.

необходимый инструмент для сборки



*также необходим инструмент для сверления отверстий диаметром 5-6 мм.

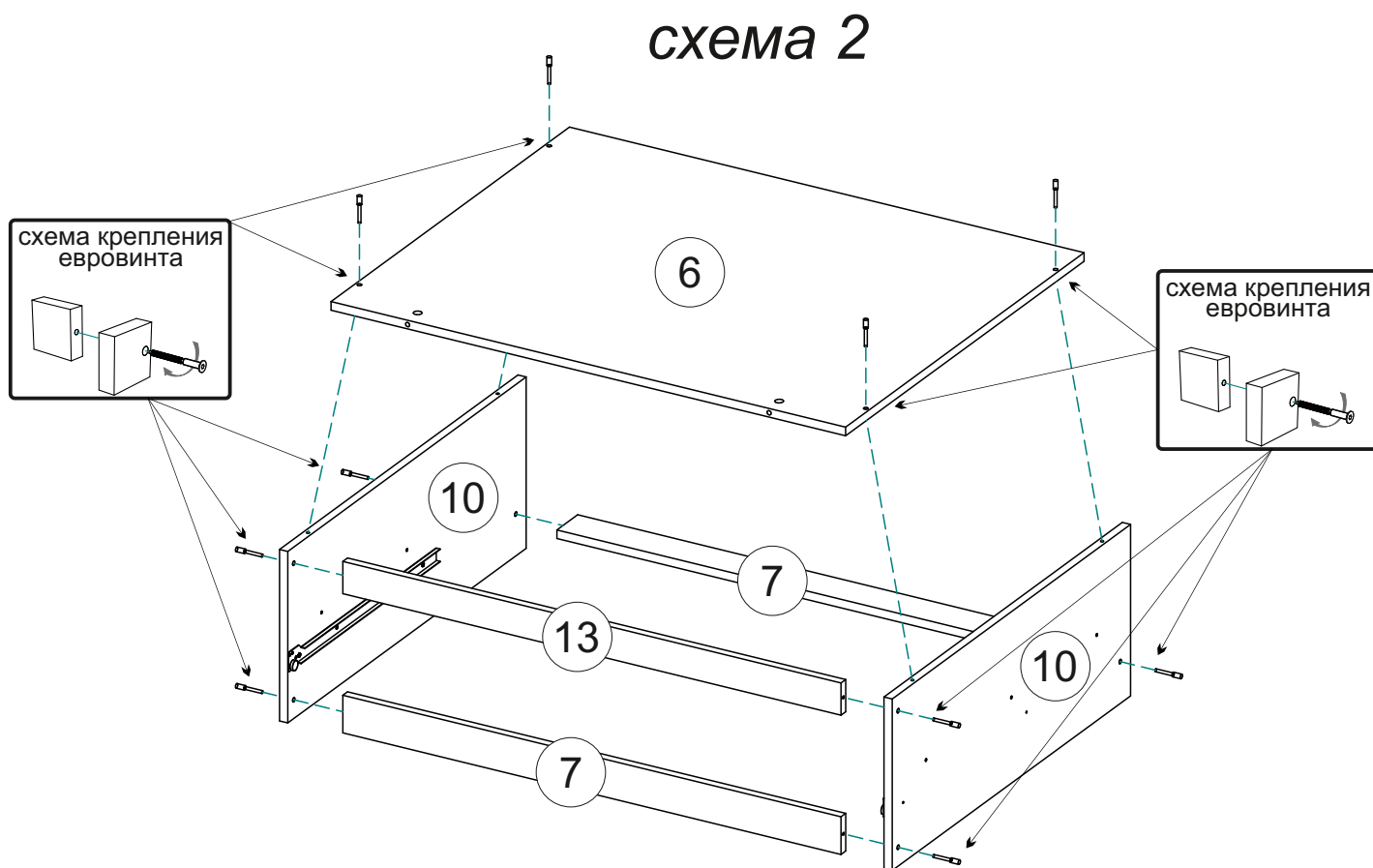
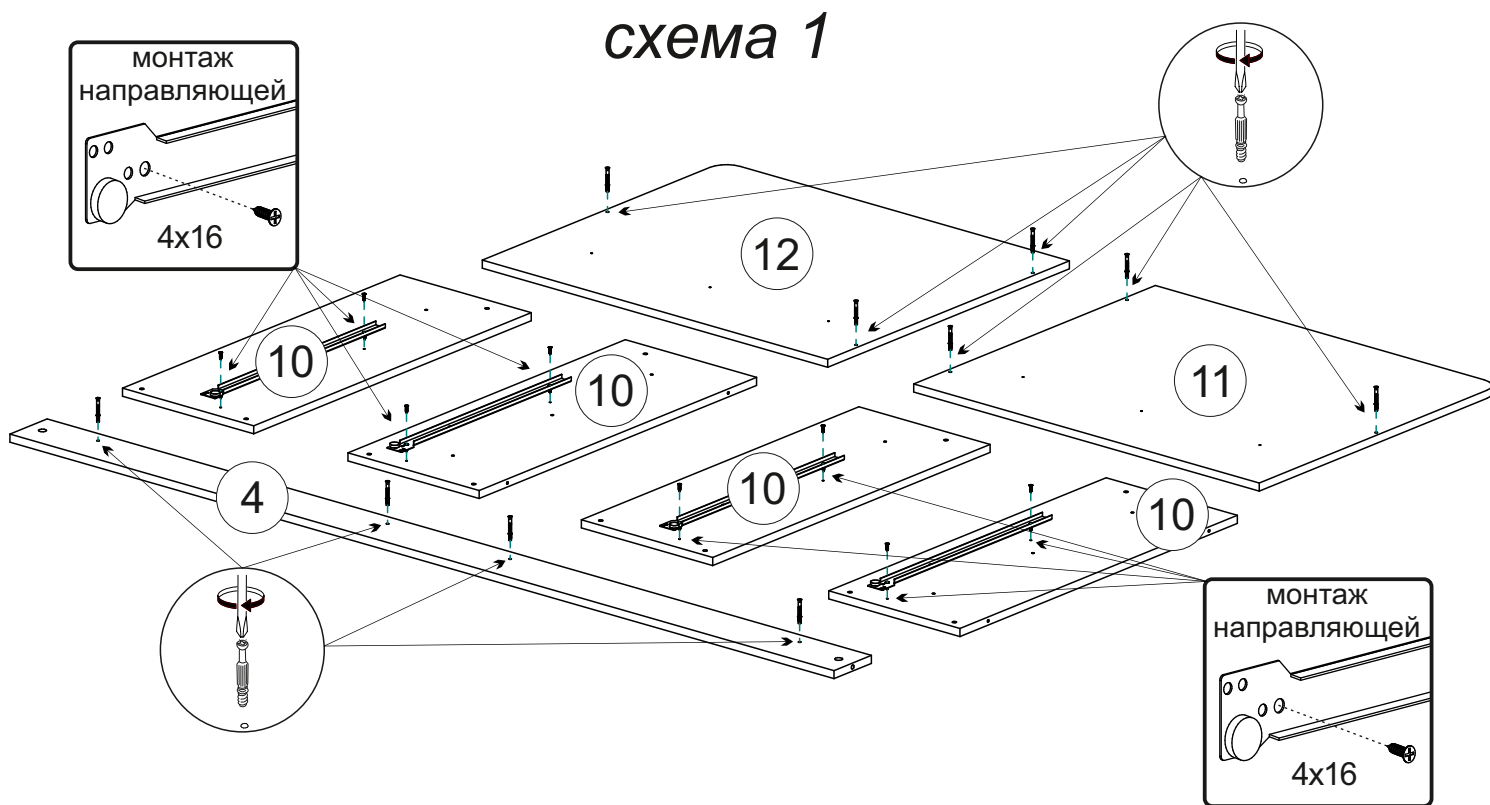
<p>Евровинт</p>  <p>32 шт</p>	<p>Заглушка евровинта</p>  <p>32 шт</p>	<p>Ключ для евровинта</p>  <p>1 шт</p>	<p>Стяжка эксцентриковая</p>  <p>18 к-кт</p>	<p>Заглушка эксцентрика</p>  <p>18 шт</p>	<p>Подпятник</p>  <p>16 шт</p>	<p>Гвоздь</p>  <p>40 шт</p>
<p>Шуруп 4x16</p>  <p>20 шт</p>	<p>Направляющие роликовые 500</p>  <p>2 к-кт</p>	<p>Шуруп 4x30</p>  <p>6 шт</p>	<p>Стяжка межсекционная</p>  <p>3 шт</p>			

Схема сборки модуля: Кровать

1. Сборку следует проводить вдвоём в сухом помещении на ровной поверхности. Перед сборкой определить место установки изделия, вскрыть все упаковки, закрепить необходимую фурнитуру по наметкам согласно инструкции. После этого можно приступать к дальнейшей сборке.

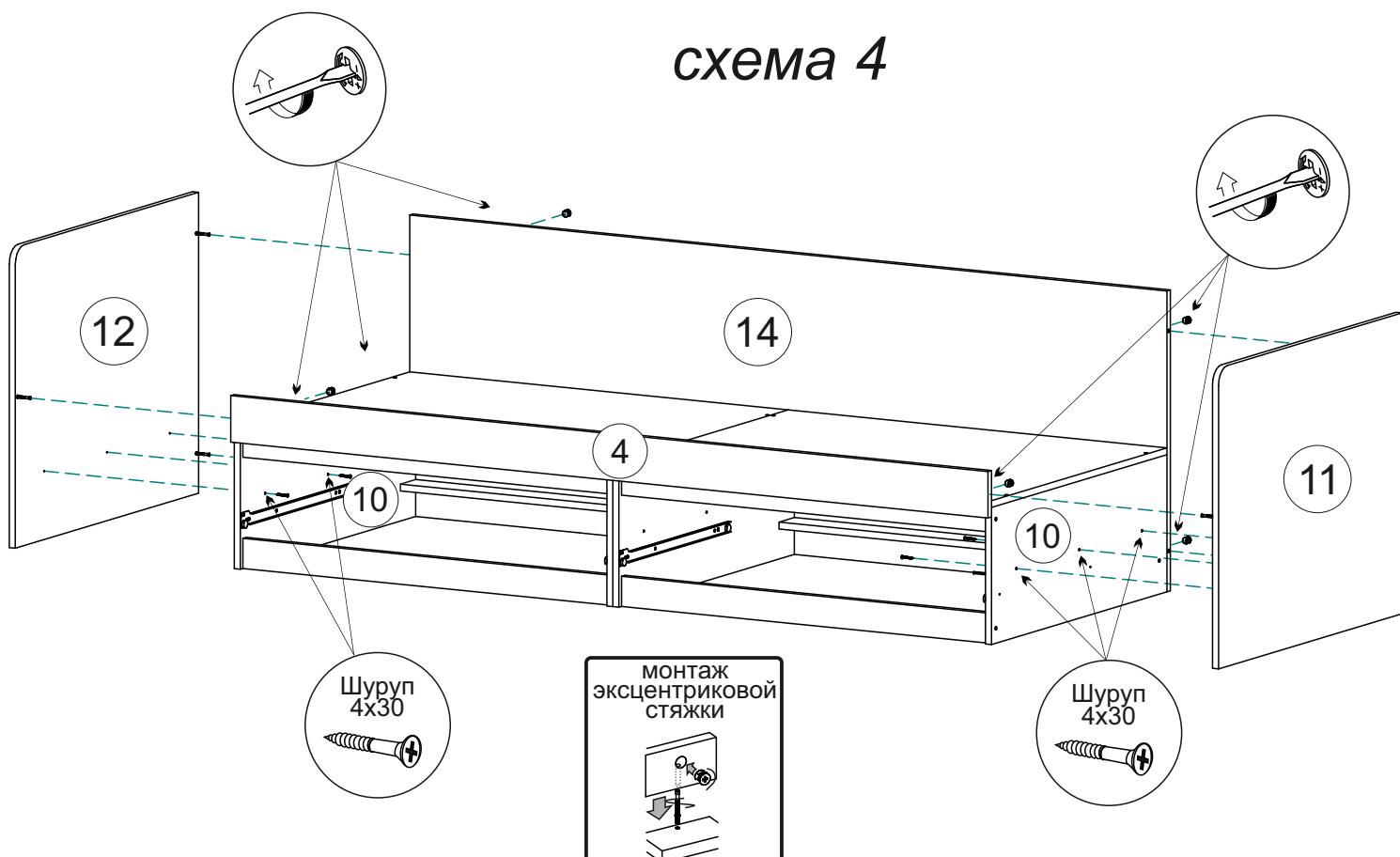
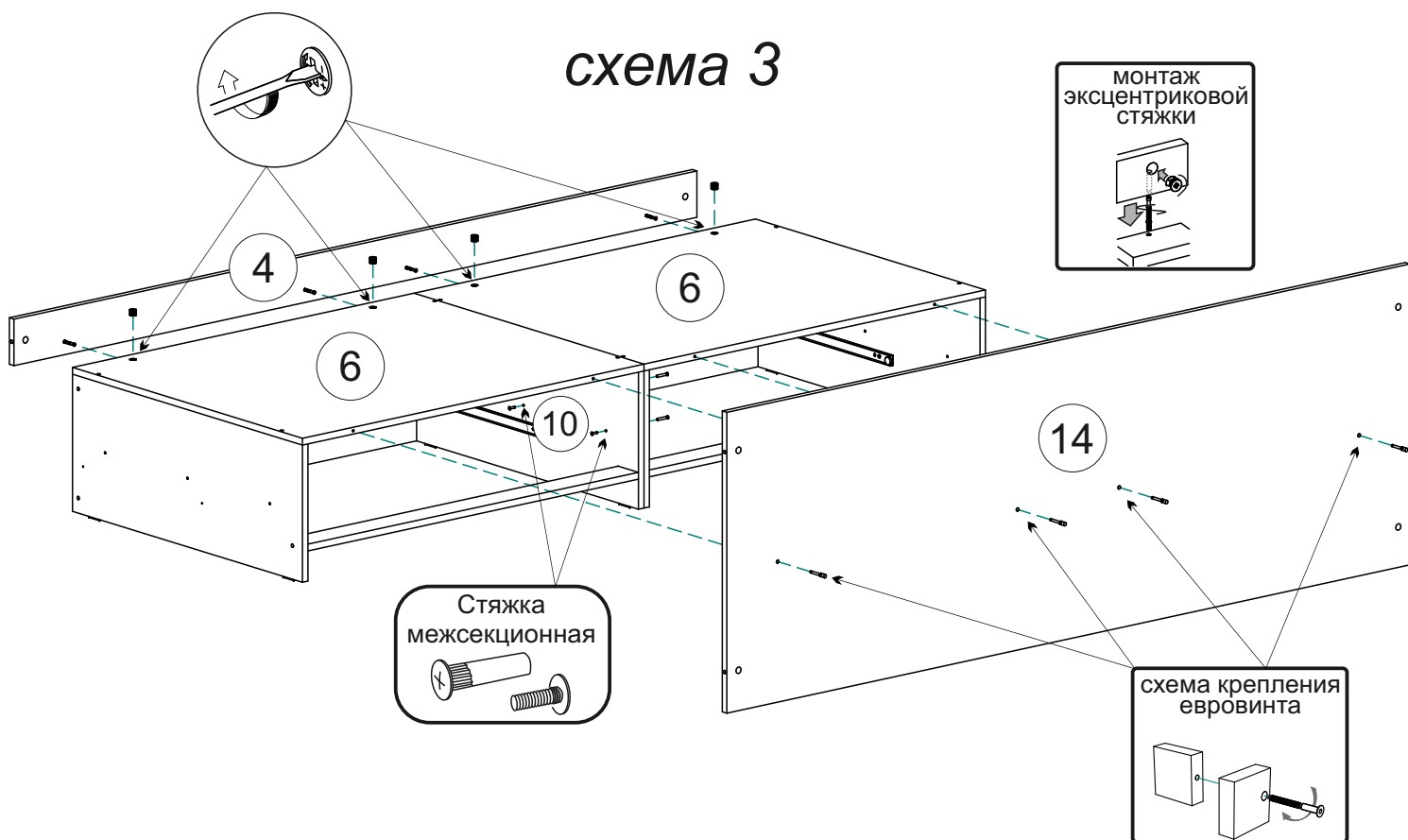
2. Вкрутите штоки эксцентриковой стяжки в щиты 11,12 и планку 4. Шурупами 4x16 закрепите направляющие ящиков к боковинам 10 (схема 1).

3. Соберите две секции с ящиками. Для этого евровинтами соедините сначала цоколи 7 и планку 13 с боковинами 10, затем боковины 10 с настилом 6 (схема 2).



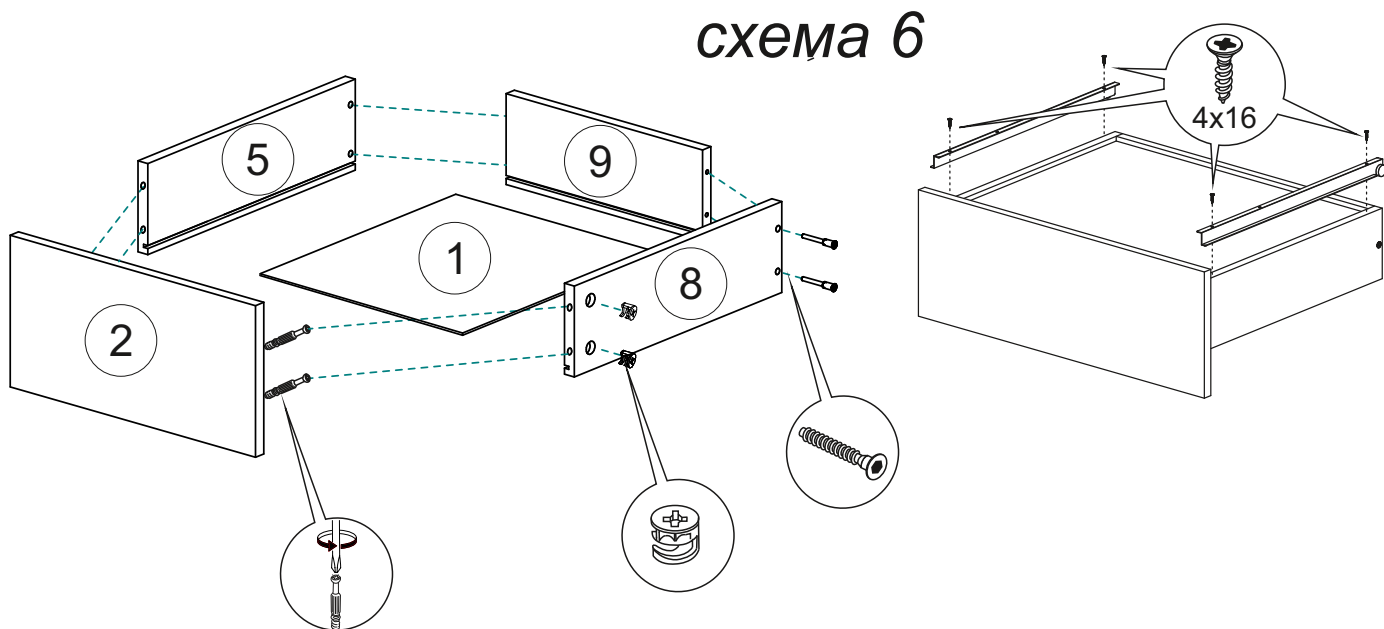
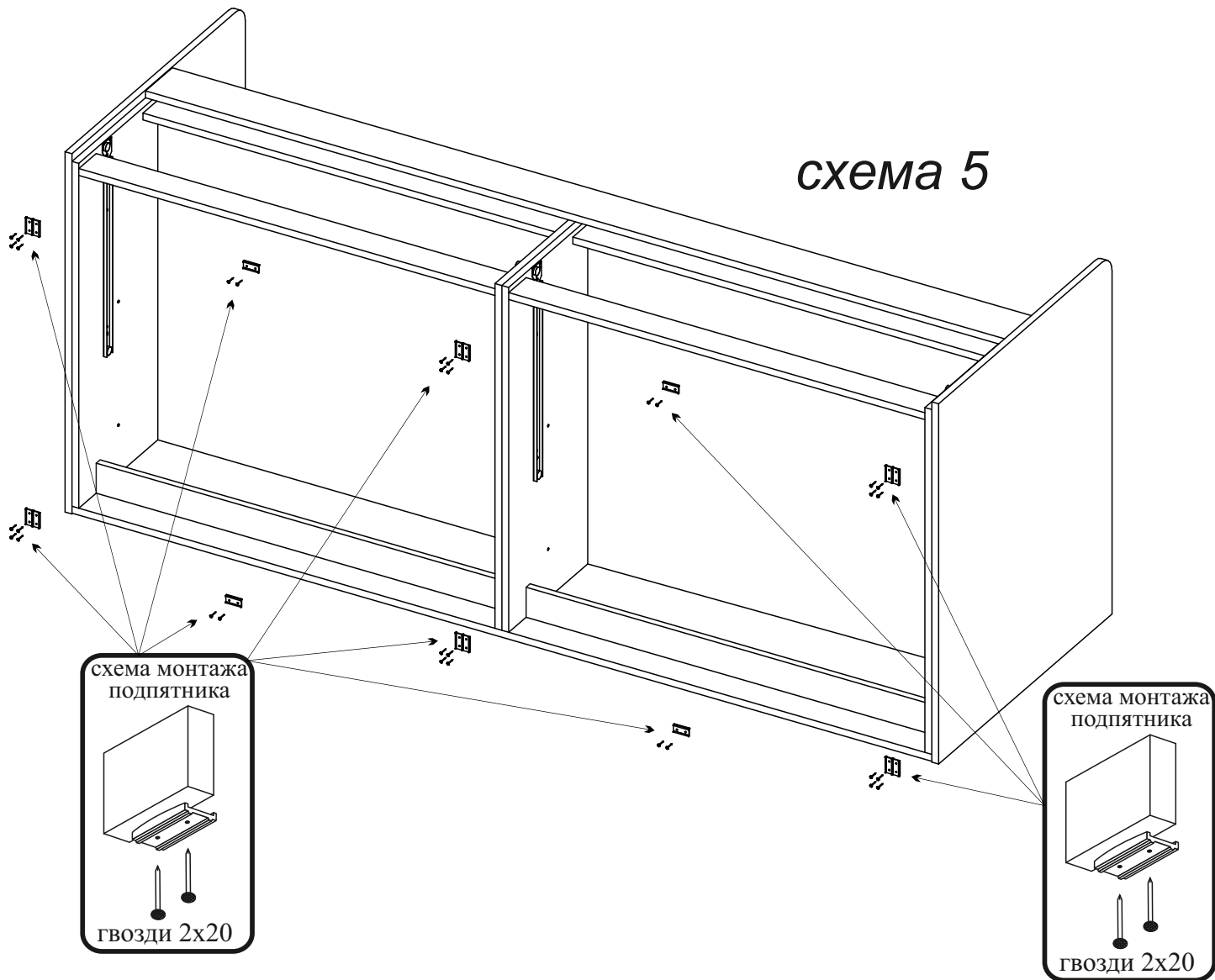
4. Соедините секции с ящиками между собой, стянув межсекционной стяжкой боковины 10. После этого евровинтами закрепите щит 14 к настилу 6, затем эксцентриковой стяжкой закрепите планку 4 к настилу 6 (схема 3).

5. Эксцентриковой стяжкой закрепите правый и левый щиты 11,12 к щиту 14 и планке 4, затем шурупами 4x30 к боковинам 10 (схема 4).



6. Переверните кровать на щит 14 и закрепите подпятники гвоздями на боковины, щиты и цоколя в произвольных местах (схема 5).

7. Соберите ящики. Для этого скрепите евровинтами детали 5,8,9. Вставьте дно ящика 1 в пазы, затем эксцентриковой стяжкой закрепите фасад ящика 2 к боковинам 5,8. Шурупами 4x16 закрепите ответные части направляющих к боковинам 5,8 (схема 6). Поставьте кровать на место и установите ящики.



Инструкция по уходу за мебелью и правила эксплуатации

Для поддержания надлежащего внешнего вида и увеличение срока эксплуатации рекомендуется соблюдать следующие общие правила:

1. Мебель должна эксплуатироваться в сухих и теплых помещениях, имеющих отопление и вентиляцию при температуре воздуха не ниже +1° и не выше +40°, относительной влажности 65-85%.
2. Расположение мебели ближе одного метра от отопительных приборов и других источников тепла, а также под прямыми солнечными лучами, вызывает ускоренное старение покрытия и деформацию мебельных щитов.
3. Поверхность деталей мебели следует оберегать от попадания влаги во избежание разбухания каркасов, фасадов и столешницы, отклеивания кромок на боковых поверхностях.
4. Следует оберегать поверхность мебели и ее конструктивные элементы от механических повреждений, которые могут быть вызваны воздействием твердых предметов, абразивных порошков, а также чрезмерными физическими нагрузками.
5. Изделия мебели необходимо устанавливать на ровные поверхности.
6. Рекомендуется для чистки преимущественно пользоваться мягкой тканью или замшей, смоченной и хорошо отжатой перед использованием. Всегда тщательно высушивайте (протирайте сухой тканью) смоченные участки по окончании чистки. Не следует использовать средства, обладающие абразивными свойствами, а также губки с покрытием из металлического волокнообразного или стружечного материала при чистке.
7. В процессе эксплуатации мебели возможно ослабление крепежной фурнитуры, необходимо осуществлять «затяжку» всех изделий металлофурнитуры, осуществляющих крепеж и регулировку узлов, обеспечивающих открывание и трансформацию подвижных элементов.

Общие технические указания по сборке.

Для удобства транспортировки и предохранения от повреждений, мебель поставляется в разобранном виде в индивидуальной упаковке. Вы можете собрать ее самостоятельно, либо воспользоваться услугами квалифицированных сборщиков. Не приступайте к сборке, не ознакомившись с инструкцией!

Проверить комплектность каждой упаковки, согласно комплектовочной ведомости. **При обнаружении дефектов или не комплектности к сборке не приступать. Обратитесь к продавцу.** ВНИМАНИЕ! Не рекомендуется одновременно вынимать детали из всех упаковок во избежание их смешивания (можете перепутать детали). Проверить наличие фурнитуры.

Во избежание перекосов и повреждений, а также загрязнения мебели, сборку производить на ровном полу, покрытом тканью или бумагой. Необходимо соблюдать осторожность, чтобы не повредить поверхность деталей. В сборке сложных и больших изделий желательно участие двух человек. Перед началом сборки необходимо определить расположение деталей в изделии в соответствии со схемами сборки и инструкцией.

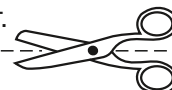
Производитель оставляет за собой право вносить незначительные изменения в конструкцию, не изменяющую внешний вид и дизайн изделия без предварительного уведомления.

Поставщик гарантирует соответствие товаров требованиям ГОСТа 16371-14 при соблюдении условий транспортировки, хранения, сборки (для мебели поставляемой в разобранном виде), эксплуатации.

Гарантийный срок эксплуатации мебели: детской и для общественных помещений - 18 месяцев, бытовой – 24 месяца. Гарантийный срок при розничной продаже через торговую сеть исчисляются со дня продажи мебели, но в пределах 30 месяцев со дня ее изготовления. Срок эксплуатации 10 лет.



Россия, Пензенская область,
г. Пенза, ул. Аустрина, 139 а
Телефон: (8412) 20-20-37 (многоканальный)
(8412) 20-20-34, 20-20-35, 90-90-44
Электронная почта: mif-penza@mail.ru
Сайт: www.mebelmif.ru



отрезать и
приклеить

Модульная система «Челси» Кровать

Соответствует
ГОСТ 16371-93
ТР ТС 025/2012
TC RU C-RU.AI24.B.01044.

Дата изготовления: 20____ год
Гарантийный срок эксплуатации 24 мес.
Срок службы изделия 10 лет.
Материал: ЛДСП