

ДОРОГОИ ПОКУПАТЕЛЬ!

Компания "Формула мебели" выражает Вам признательность за предоставленное нам доверие в выборе мебели. Гарантирует надёжное качество продукции при соблюдении требований инструкции по эксплуатации.

Предприятие-изготовитель оставляет за собой право вносить изменения в конструкцию изделия с целью улучшения технологических свойств мебели.

ПРАВИЛА УХОДА ЗА МЕБЕЛЬЮ

1. Благоприятной средой для сохранности мебели являются сухие, проветриваемые помещения с температурой воздуха не ниже +10Gr и не выше +40Gr, цельсия при относительной влажности воздуха 45-70%(ГОСТ 16371-93). Сырость и близкое расположение источников тепла вызывает ускоренное старение защитно-декоративного покрытия, а также деформацию мебельных щитов.
2. Поверхность деталей следует оберегать от попадания воды, щелочей, растворителей, а также механических повреждений.
3. На поверхность мебели не следует ставить горячие предметы.
4. Освежать поверхности изделия рекомендуется специальными составами по уходу за мебелью, которые продаются в магазинах.
5. Во избежании перекосов, двери изделий постоянно держать закрытыми.
6. Пыль с поверхности изделия удаляют сухой фланелевой тканью.

ГАРАНТИИ ИЗГОТОВИТЕЛЯ

1. Приобретая изделия мебели, убедитесь в полной комплектности набора и отсутствии механических повреждений комплектующих, облицовки.
2. Предприятие-изготовитель несёт ответственность за соответствие товара предъявляемым требованиям, при условии соблюдения потребителем правил транспортировки, сборки и ухода за мебелью.
3. За механические повреждения, возникшие во время транспортировки, сборки или хранения мебели, предприятие-изготовитель ответственности не несёт.
4. Претензии от покупателей принимаются магазинами, продавшими товар, в течении гарантийного срока-12 месяцев со дня приобретения мебели, с обязательным приложением товарного чека и упаковочного талона.
5. Предприятие-изготовитель не рассматривает претензии, поступающие непосредственно от потребителей, без обращения в торгующую организацию.
6. Предприятие-изготовитель не отвечает за дефекты, появившиеся в результате несоблюдения покупателем правил эксплуатации, сборки, транспортировки и ухода за мебелью.
7. Предприятие-изготовитель вправе вносить изменения в конструкцию изделия и фурнитуру без уведомления покупателя.

ИНСТРУКЦИЯ ПО СБОРКЕ ШКАФА "ДЕЛЬТА-8", "ДЕЛЬТА-9", "ДЕЛЬТА-10", "ДЕЛЬТА-11", "Fanki Kids 13-21"

Комплектовочная ведомость. Фурнитура

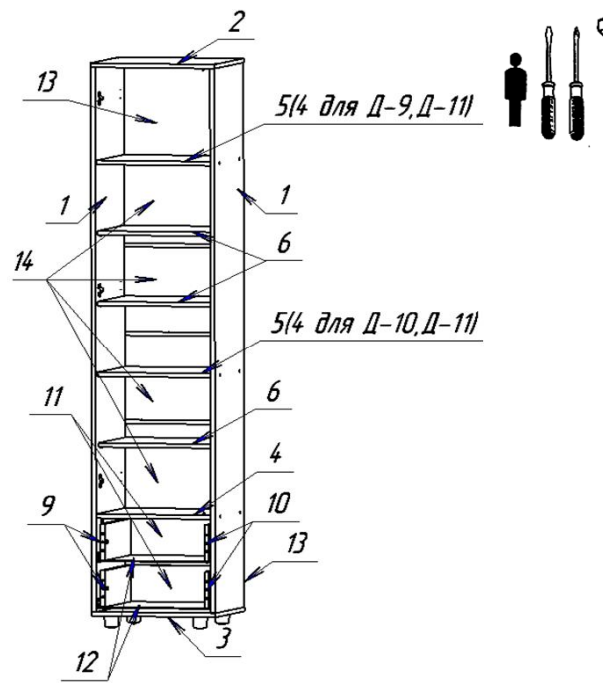
№ поз	Наименование	Изображение	Кол-во	№ поз	Наименование	Изображение	Кол-во										
1	Петля 4-х шарнирная вкладная		3 2(Д-11)	14	Опора круглая 51x30		4										
2	Ручка-скоба 96мм		3	15	Направляющие роликовые L=400мм		2										
3	Винт М4x22		6	16	Соединительный брус для задних стенок ДВП L=419мм		3										
4	Винт-стяжка конфирмат 7x50мм		24	17	Тюбик ПВА 30гр		1										
5	Заглушка к стяжке (в конфирмат)		24	18	Стяжка межсекционная 32мм		2										
6	Полкодержатель металлический 5x15		14	<table border="1"> <thead> <tr> <th colspan="2">Упаковка "Fanki Kids 13-21"</th> </tr> <tr> <th>№ упак</th> <th>Состав упаковки</th> </tr> </thead> <tbody> <tr> <td>1</td> <td>1,2,3,4,5,6,9,10,11,12,13,14+фурнитура</td> </tr> <tr> <td>2</td> <td>7(1шт), 8(2шт)</td> </tr> <tr> <td colspan="2" style="text-align: center;">Всего упаковок 2</td> </tr> </tbody> </table>				Упаковка "Fanki Kids 13-21"		№ упак	Состав упаковки	1	1,2,3,4,5,6,9,10,11,12,13,14+фурнитура	2	7(1шт), 8(2шт)	Всего упаковок 2	
Упаковка "Fanki Kids 13-21"																	
№ упак	Состав упаковки																
1	1,2,3,4,5,6,9,10,11,12,13,14+фурнитура																
2	7(1шт), 8(2шт)																
Всего упаковок 2																	
7	Уголок 30x30		2														
8	Дюбель эксцентрика		4														
9	Шайба эксцентрика		4														
10	Саморез 4 x 13		26														
11	Саморез 4 x 16		22														
12	Гвоздь 2 x 25 цинк		80														
13	Шкант бук 8x30		16														

Комплектовочная ведомость. Детали

№ поз	Наименование детали	Размеры, мм	Кол-во
1	Щит вертикальный	2100 x 426 x 16	2
2	Щит горизонтальный	454 x 428 x 16	1
3	Щит горизонтальный	454 x 428 x 16	1
4	Щит горизонтальный(дельта-8)	420 x 426 x 16	1
4	Щит горизонтальный(дельта-9,10)	420 x 426 x 16	2
4	Щит горизонтальный(дельта-11)	420 x 426 x 16	3
5	Щит горизонтальный(дельта-8)	420 x 406 x 16	2
5	Щит горизонтальный(дельта-9,10)	420 x 406 x 16	1
6	Полка съёмная	417 x 400 x 16	3
7	Фасад распашной(дельта-8)	1718 x 416 x 16	1
7	Фасад распашной(дельта-9)	1342 x 416 x 16	1
7	Фасад распашной(дельта-10)	1174 x 416 x 16	1
7	Фасад распашной(дельта-11)	798 x 416 x 16	1
8	Фасад ящика	176 x 416 x 16	2
9	Бок ящика	401 x 140 x 16	2
10	Бок ящика	401 x 140 x 16	2
11	Стенка задняя ящика	364 x 140 x 16	2
12	Дно ящика	405 x 395 x 3.2	2
13	Стенка задняя	382 x 448 x 3.2	2
14	Стенка задняя	340 x 448 x 3.2	4

ВНИМАНИЕ! К сборке допускаются сборщики, имеющие соответствующую подготовку и квалификацию. Сборку осуществлять согласно приложенной схеме, опираясь на чертёж. Сборку корпуса производить в горизонтальном положении.

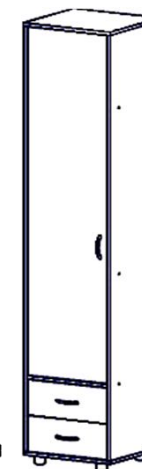
Детали имеют всю необходимую для сборки присадку. Присадка и обработка деталей выполнена таким образом, чтобы изделие можно было собрать как на левую сторону, так и на правую сторону. Порядок сборки при этом не меняется.



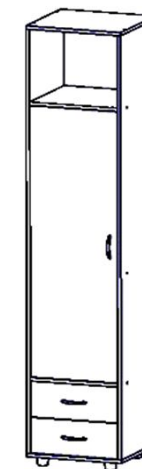
Упаковка "ДЕЛЬТА-8", "ДЕЛЬТА-9", "ДЕЛЬТА-10", "ДЕЛЬТА-11"

№ упак	Состав упаковки
1	1,2,3,4,5,6,9,10,11,12,13,14+фурнитура
2	7(1шт)
3	8(2шт)
Всего упаковок 3	

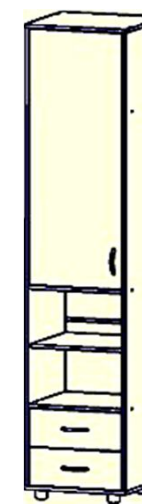
ДЕЛЬТА-8



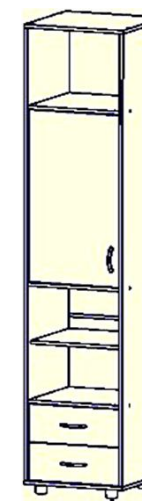
ДЕЛЬТА-9



ДЕЛЬТА-10

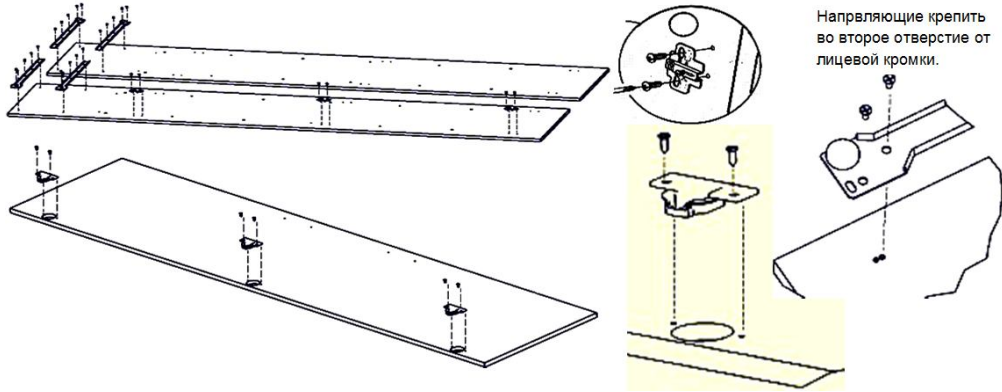


ДЕЛЬТА-11



ПОДГОТОВКА ДЕТАЛЕЙ К СБОРКЕ

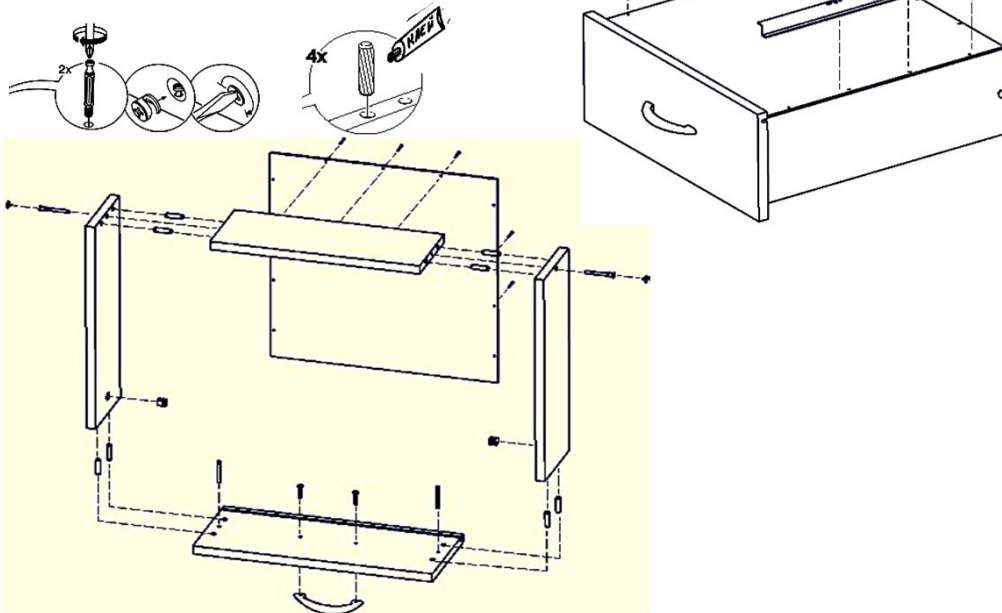
На вертикальные стенки(1) закрепите направляющие(15) саморезами(10),ответные планки петли(1) саморезами(10)-на одну из вертикальных стенок(в зависимости от открывания фасада).На дверь(7) закрепите петли(1) саморезами(10).



СБОРКА ЯЩИКА

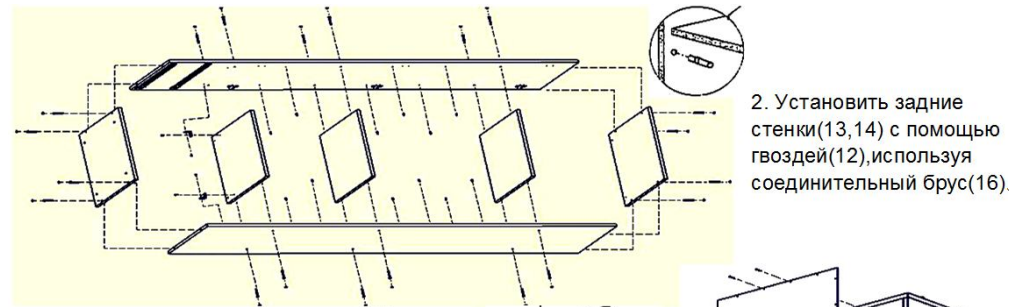
1. Вставить шканты(13) с клеем(17) в детали(9,10,11).Установить дюбеля(8) в деталь(9).Соберите каркас ящика из деталей(8,9,10,11) с помощью шкантов(13) с клеем(17),а также стяжки(4).Установить заглушки(5).Зафиксировать деталь(8) эксцентриком(9).Установить дно ящика(12) с помощью гвоздей(12).Установить ручку(2) с помощью винтов(3).

2. Установите направляющие(15) на корпус ящика с помощью саморезов(11).

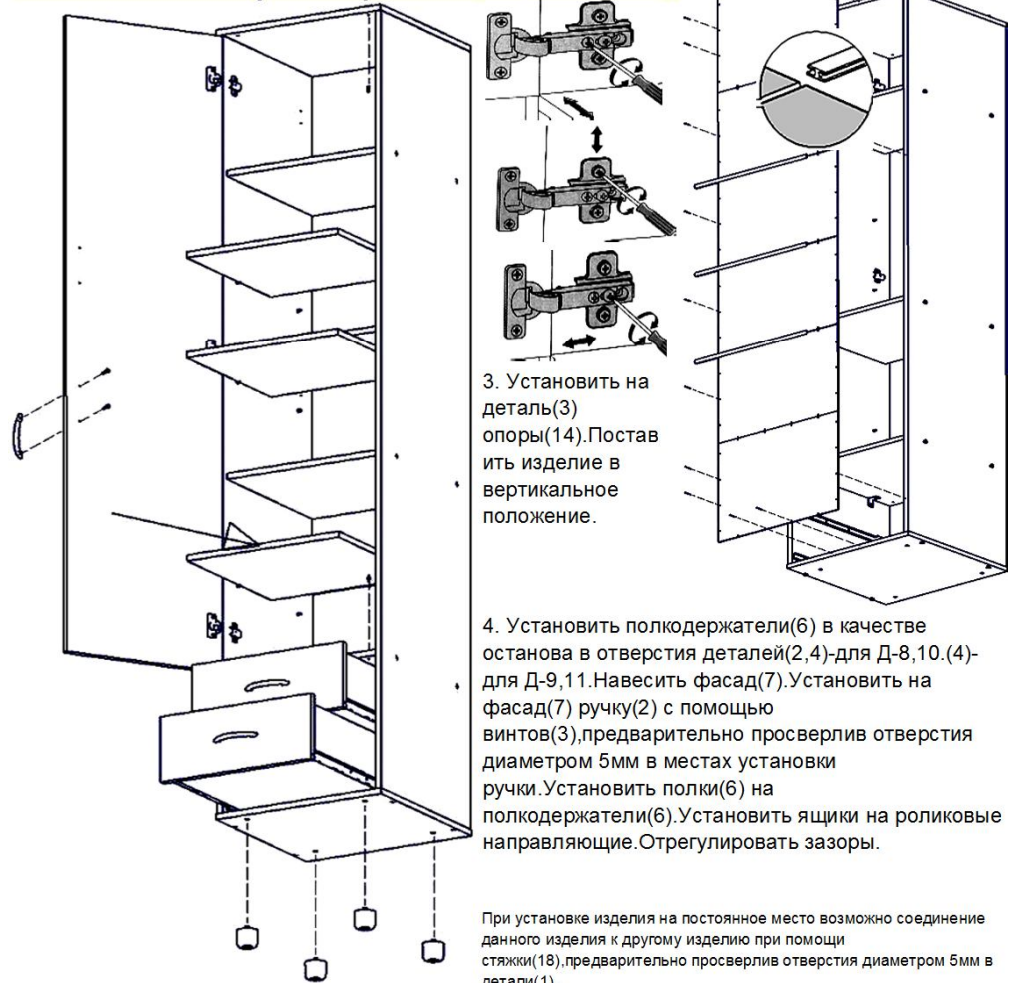


СБОРКА ШКАФА

1. Соединить детали(1) с деталями(2,3,4,5) с помощью стяжки(4).Установить заглушки(5).Зафиксировать положение детали(4),где отделение с ящиками,углом(7) с помощью саморезов(11).Установить полкодержатели(6) в отверстия деталей(1).



2. Установить задние стенки(13,14) с помощью гвоздей(12),используя соединительный брус(16).



3. Установить на деталь(3) опоры(14).Поставить изделие в вертикальное положение.

4. Установить полкодержатели(6) в качестве основа в отверстия деталей(2,4)-для Д-8,10.(4)-для Д-9,11.Навесить фасад(7).Установить на фасад(7) ручку(2) с помощью винтов(3),предварительно просверлив отверстия диаметром 5мм в местах установки ручки.Установить полки(6) на полкодержатели(6).Установить ящики на роликовые направляющие.Отрегулировать зазоры.

При установке изделия на постоянное место возможно соединение данного изделия к другому изделию при помощи стяжки(18),предварительно просверлив отверстия диаметром 5мм в детали(1).

ДЕЛЬТА-8, ДЕЛЬТА-9, ДЕЛЬТА-10, ДЕЛЬТА-11