

РЕКОМЕНДАЦИИ
ПО УХОДУ ЗА МЕБЕЛЬЮ И ЕЁ ЭКСПЛУАТАЦИИ.

Мебель рекомендуется эксплуатировать в проветриваемом, сухом помещении с температурой воздуха не ниже 10° С.

В мебели, имеющей крепление болтами, винтами, шурупами, при ослаблении соединений необходимо периодически подвёртывать их.

Мебель, транспортируемую в условиях минусовой температуры, при установке в помещении следует немедленно протереть чистой, сухой и мягкой тканью как снаружи, так и внутри.

Мебель должна быть защищена от прямого попадания солнечных лучей, не должна размещаться вблизи отопительных приборов, сырых и холодных стен.

Поверхности деталей мебели оберегать от попадания влаги, щелочей, ацетона, спирта и т.д., а также от механических повреждений.

На поверхность мебели не следует ставить горячие предметы.

Удалять пыль с поверхности, облицованной специальными мебельными пленками, следует сухой мягкой тканью.

УСЛОВИЯ ТРАНСПОРТИРОВАНИЯ

Мебель транспортируют всеми видами транспорта в крытых транспортных средствах, а также в контейнерах.

При транспортировании изделий в местах соприкосновения их друг с другом, с кузовом транспортных средств и увязочными материалами должны быть мягкие прокладки, предохраняющие от механических повреждений.

При транспортировании изделий дверки и ящики должны быть зафиксированы в закрытом положении, исключая их открывание или выдвигание.

Погрузочно-разгрузочные работы при транспортировании мебельных пакетов должны осуществляться так, чтобы в результате данных работ мебельные пакеты не получили механических повреждений.

Допускается перевозка мебели транспортом заказчика. В данном случае предприятие за сохранность изделия в период транспортирования ответственности не несет.

ГАРАНТИЙНЫЙ ТАЛОН

- Изготовитель гарантирует соответствие мебели требованиям ГОСТ 16371-93 «Мебель. Общие технические условия» при соблюдении условий транспортирования, эксплуатации и рекомендаций по уходу за мебелью.

- В течение действия гарантийного срока изготовитель рассматривает претензии потребителей по качеству мебели.

Условия гарантии

- При возникновении претензий по некомплектности фурнитуры претензии принимаются с предъявлением инструкции по сборке с гарантийным талоном (или копии), претензии по качеству деталей – с этикеткой от упаковки пакета деталей. При обнаружении брака внутри неповрежденной упаковки, необходимо сохранить оригинальную упаковку и не собирать бракованное изделие.

- Все гарантийные работы производятся только при предъявлении настоящего гарантийного талона.

- Гарантийный срок эксплуатации изделий мебели 12 месяцев со дня продажи мебели через торговую сеть.

Гарантийное обслуживание не производится:

- По дефектам, появившимся из-за несоблюдения потребителями условий транспортирования, сборки, эксплуатации и рекомендаций по уходу за мебелью.

СВИДЕТЕЛЬСТВО О ПРИЕМКЕ. Партия №
Мебель соответствует ГОСТ 16371-93 и признана годной к эксплуатации.

Дата выпуска изделия _____

Дата реализации _____
(печать магазина)

Вид доставки _____

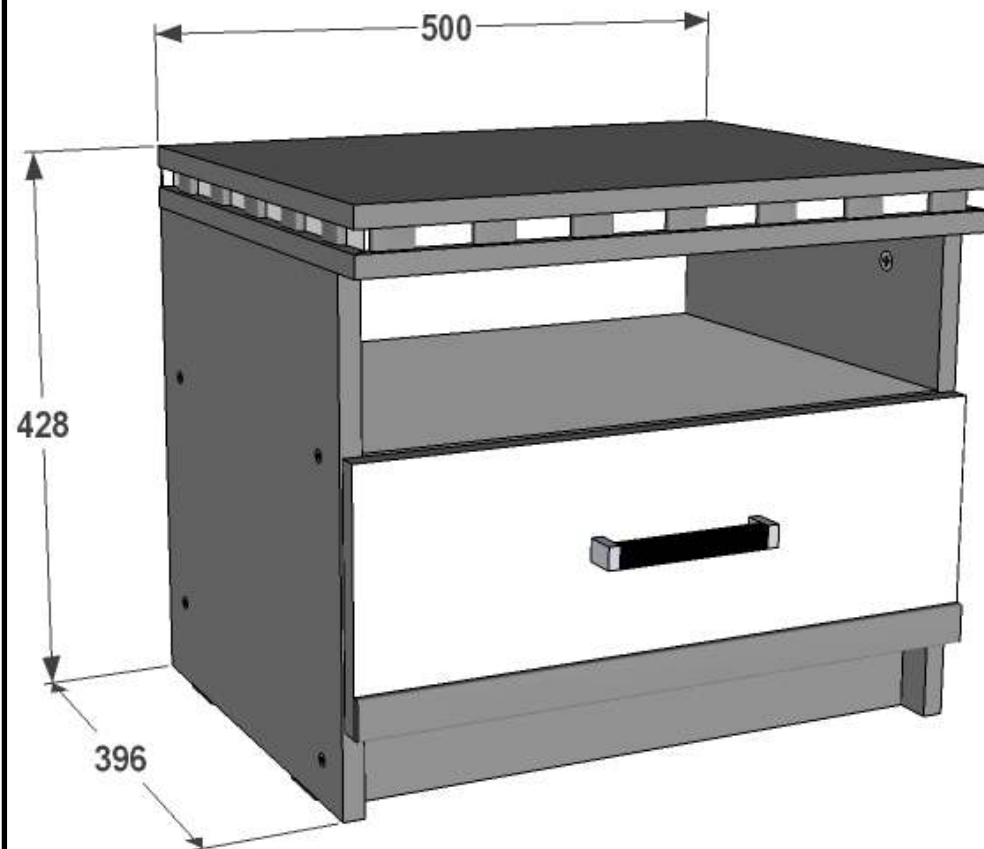
С условиями гарантийного обслуживания ознакомлен _____
Талон сохранять до истечения гарантийного срока. (подпись покупателя)



Срок службы изделия 5 лет.
Претензии направляются по адресу:
Россия, 425000, р.Марий Эл, г.Волжск, ул. Горная, 1
тел. 8 (83631) 4-55-05

ИП Феокистов А.А.

ФАНТ-мебель



Набор мебели для спальни «Ольга 13»
ТУМБА

Инд. Н15-04/13. Пр. НМФ.0004.01.13.04.00

Инструкция по сборке

ИНСТРУКЦИЯ ПО СБОРКЕ

Тумбы серии “Ольга 13”
УВАЖАЕМЫЙ ПОКУПАТЕЛЬ!

Инструкция даст Вам необходимые рекомендации по сборке,
порядка которых просим Вас придерживаться.

ПЕРЕЧЕНЬ ДЕТАЛЕЙ

Сбор.поз.	Наименование	Мат-л	Размер, мм.	К-во, шт.
1, 2	Бок	ЛДСП	378*362*16	1+1
3	Крышка в сборе	Сборн.	500*392*48	1
5	Планка	ЛДСП	69*466*16	2
6	Деталь ящика	ЛДСП	409*128*16	1
7	Деталь ящика	ЛДСП	350*128*16	2
4	Накладка	ЛДСП цв	189*493*16	1
10	Полка	ЛДСП цв	466*494*16	1
8	Дно ящика	ЛДВП	354*441*4	1
9	Задняя стенка	ДВП	495*366*4	1

ФУРНИТУРА*

№ п/п	Обозначение	Наименование	Ед.изм.	Кол-во
1		Евровинт	шт.	10
2		Евроключ	шт.	1
3		Заглушка	шт.	8
4		Направляющие 350 мм, ролик	компл.	1
5		Подпятник	шт.	4
6		Ручка 128мм	шт.	1
7		Шкант	шт.	2
8		Стяжка эксцентриковая	шт.	8
9		Шуруп 3*16 зол. (направл)	шт.	8
10		Гвозди	шт.	32
11		Инструкция	шт.	1

*- предприятие оставляет за собой право на замену фурнитуры и метизов, не влияющих на изменение конструкции и качества изделия.

ОБРАТИТЕ ВНИМАНИЕ!

Окончательно стягивать фурнитуру на изделии только после полной сборки всех деталей.

Перед сборкой внимательно ознакомьтесь с данной инструкцией, проверьте комплектность фурнитуры и разберите ее по назначению. Упаковку и подкладочный материал можно использовать в качестве подстилочного материала.

Необходимый инструмент и материал для сборки изделия:

- молоток,
- крестообразная отвертка,
- рулетка.

Для удобства и безопасности сборку должны осуществлять не менее двух человек.

1. На бока (поз.1,2) установите направляющие на шуруп 3*16, подпятники на гвозди.
2. На чистую ровную поверхность установите кромочный материал вниз бока (поз.1,2) и приставьте планки (поз.5), полку (поз.10), закрепите евровинтами.

3. Заверните шток стяжки эксцентриковой в монтажные отверстия колпака (поз.3). Установите колпак (поз.3) на бока (поз.1,2), закрепите эксцентриком.
4. Выровняв бока и проверив диагональ, прибейте заднюю стенку (поз.9).
5. Соедините детали ящика (поз.6,7(2)) между собой на евровинты.
6. Заверните шток стяжки эксцентриковой в монтажные отверстия накладки (поз.4), установите шканты. Приставьте накладку (поз.4) к деталям ящика (поз.7), закрепите эксцентриком.
7. Выровняв бока и проверив диагональ, прибейте дно ящика (поз.8) к нижней полости каркаса ящика на гвозди, предварительно установив его в паз накладки (поз.4). На накладку (поз.4) установите ручку.
8. Закрепите направляющие к деталям ящика (поз.7) на шурупы 3*16.
9. Установите ящик.
10. Видимые шляпки евровинтов закройте заглушками.

