

Уважаемый покупатель!

Благодарим за выбор мебели марки «RINNER». В целях сохранности наша мебель поставляется в разобранном виде. Напоминаем, что в стоимость изделия услуга сборки не включена. Если Вы предпочли собрать мебель самостоятельно, надеемся, что процесс сборки доставит Вам удовольствие и не займет много времени.

При покупке мебели настоятельно рекомендуем убедиться в наличии всех деталей, сверяясь с комплекточной ведомостью (стр. 2,3), т.к. после сборки изделия претензии по количеству и качеству сборочных единиц не принимаются.

Во избежание недоразумений, просим внимательно следовать алгоритму сборки изделия.

Рекомендации по сборке

Перед началом сборки и дальнейшей эксплуатации внимательно ознакомьтесь с настоящим руководством и следуйте его рекомендациям.

Для Вашего удобства рекомендуем собирать мебель вдвоем, на ровной поверхности, соблюдая последовательность согласно представленной схеме.

Технические данные

Габаритные размеры:

Высота (мм): 2056

Вес (кг): 66кг

Глубина (мм): 380

Ширина (мм): 501

Правила пользования и эксплуатации изделия

Уважаемый покупатель, срок эксплуатации мебели напрямую зависит от Вашего бережного отношения к ней.

- Не допускайте попадания воды на изделие во избежание разбухания поверхностей. В случае контакта с водой, насухо протрите поверхность мягкой тканью.
- Не ударяйте поверхности острыми, тяжелыми или твердыми предметами.
- Не ставьте на поверхность раскаленные предметы.
- При чистке, во избежание повреждения поверхностей, не используйте щетки, жесткие ткани, зернистые порошки. Для ухода за мебелью используйте специальные средства, предназначенные для мебели.
- Температура нагрева элементов мебели не должна превышать +40°C.
- Не допускается попадание на поверхность веществ, таких как растворители, бензин, обезжиривающие средства и т. п.
- Периодически, в случае ослабления резьбовых соединений, необходима их подтяжка.
- Если у Вас возникнет желание самостоятельно модифицировать изделие, помните, что в этом случае наша гарантия на товар распространяться не будет.
- Несоблюдение каких-либо из вышеуказанных условий, повлекшее возникновение недостатков мебели, является основанием утраты права на гарантийное обслуживание.

Гарантийные обязательства

Изготовитель гарантирует соответствие изделия требованиям нормативных документов ГОСТ и соответствию мебели и материалов для ее изготовления Сертификату соответствия. В случае приобретения уцененной мебели претензии по качеству и внешнему виду не принимаются.

Срок службы изделия – 7 лет; срок гарантии – 12 месяцев.

Комплектовщик-



ПАСПОРТ

Шкаф Тиффани Модуль №07 "Пенал-витрина"

ТО-13067023-2015

| Наименование | Индекс позиции |
|-----------------------------------------|----------------|
| Шкаф Тиффани Модуль №07 "Пенал-витрина" | 02-01-09 Цвет: |



Произведено:

Россия
ООО «РИННЭР»
Удмуртская республика
г. Ижевск ул. Пойма 91/5
e-mail: mebel@rinner.ru
www.rinner.ru
т/ф (3412) 998-222

Порядок сборки изделия:

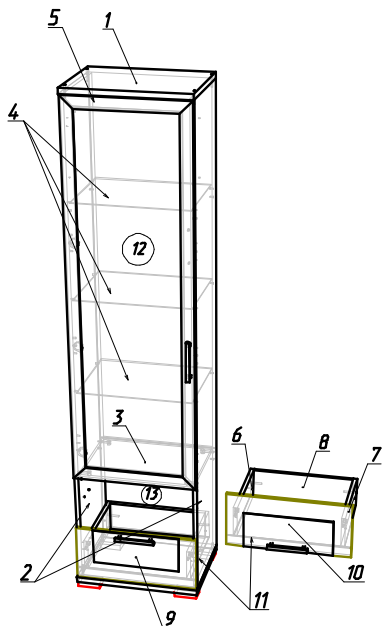


Рис.1 Схема сборки

Изделие может быть собрано как на левую, так и на правую сторону.

Собирать изделие рекомендуется в горизонтальном положении.

1. На детали №2 (боковины) установить штоки эксцентриков **В** и направляющие **М**;
2. Детали №2 стянуть между собой полкой №5, предварительно установив эсцентрики на дет. №3;
3. Прикрепить горизонты (крышу и дно) дет. № 1 к деталям № 2 евроинтами **Б**, предварительно установив на дно опоры **З** – *по месту* при помощи саморезов **Е**;
4. Установить полкодержатели (**Г**) в боковины № 2;
5. Закрепить крестовины петель на боковинах № 2 с помощью евроинтов **А** и саморезов **Е**;
6. Прикрепить задние стенки № 9 саморезами **Е**, контролируя диагональ;
7. На фасадах закрепить петли – накладные **Л**;
8. Установить дверь (дет.№5). Регулировку петель (см. рис.3) производить после установки шкафа на место;
9. Установить ручку **Д**, выполнив досверловку отверстий на рамке двери, в зависимости от стороны открывания;
10. Поместить съемные полки № 4 на полкодержатели

для стекла **Г**;

Сборка ящиков:

11. Боковины ящика дет.№ 6, 7 стянуть между собой деталью № 8 (евроинтами **Б**) и прикрепить к фасаду (№9 – нижний, №10 – верхний) с помощью эксцентриковой стяжки **В**;
12. Вставить дно ящика 11 в паз фасадов и прикрепить с помощью саморезов **Е** к детали №8;
13. Установить направляющие на боковины 6, 7 с помощью саморезов **Е**;
14. Закрепить ручку **Д** на фасаде ящика;
15. Установить ящики в нишу пенала;
16. Установить заглушки **К, Н**.

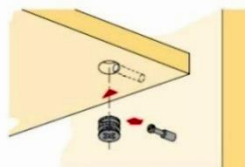


Рис.2 Схема установки эксцентрика

Изделие может быть оснащено комплектом подсветки для стеклянных полок.

В данном случае светильник-клипсу следует установить на торец полки со стороны задней стенки ДВП. Соединительные провода вывести за ДВП, просверлив дополнительное технологическое отверстие по месту установки съемной стеклянной полки (дет.№8).



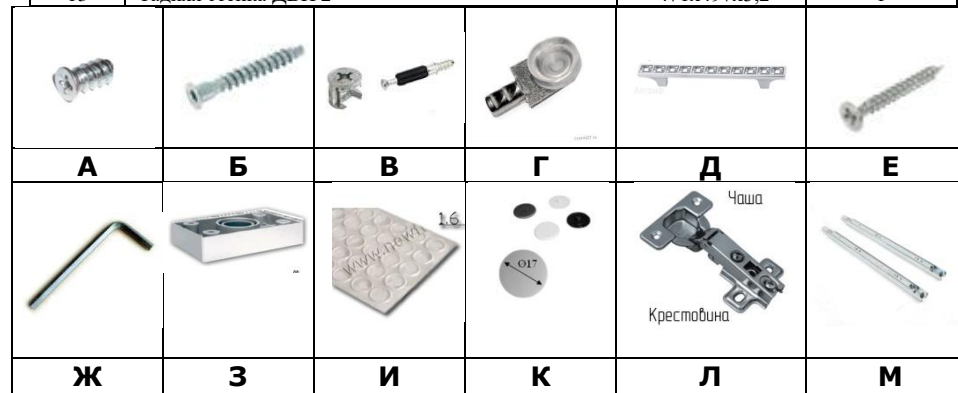
Рис. 3 Схема установки петель

СПЕЦИФИКАЦИЯ ФУРНИТУРЫ

| Обоз. | Наименование | Кол. |
|----------|-------------------------------------------------|----------|
| А | Евроинт 6,3x11 | 6 шт. |
| Б | Евроинт 7x50 | 12 шт. |
| В | Стяжка эксцентриковая 15x13 | 8 компл. |
| Г | Полкодержатель для стекла «Лопатка» с присоской | 12 шт. |
| Д | Ручка со стразами GRATIS 3957 (128мм) | 3 шт. |
| Е | Саморез 3,5x16 | 95 шт. |
| Ж | Ключ шестигранник S 4 мм | 1 шт. |
| З | Опора регулируемая (88x54x20) №1 металл | 4 шт. |
| И | Демпфер самоклеющийся | 4 шт. |
| К | Заглушка эксцентриковой стяжки Белый | 4 шт. |
| Л | Петля 4хшарн.накладная | 4 шт. |
| М | Шариковые направляющие L-350 | 2 компл. |
| Н | Заглушка отверстия d 5 Белый | 16 шт. |

СПЕЦИФИКАЦИЯ ДЕТАЛЕЙ

| № дет. | Наименование | Размер | Кол-во |
|--------|--------------------------|--------------|--------|
| 1 | Горизонт | 501x380x22 | 2 |
| 2 | Боковина | 1992x362x16 | 2 |
| 3 | Полка жесткая | 468x362x16 | 1 |
| 4 | Полка съемная стеклянная | 464x358x4 | 3 |
| 5 | Фасад рамочный | 1538x496x18 | 1 |
| 6 | Боковина ящика левая | 350x120x16 | 2 |
| 7 | Боковина ящика правая | 350x120x16 | 2 |
| 8 | Задняя панель ящика | 410x120x16 | 2 |
| 9 | Фасад МДФ нижний | 221x496x16 | 1 |
| 10 | Фасад МДФ верхний | 221x496x16 | 1 |
| 11 | Дно ящика | 440x353x3,2 | 2 |
| 12 | Задняя стенка ДВП 1 | 1559x497x3,2 | 1 |
| 13 | Задняя стенка ДВП 2 | 471x497x3,2 | 1 |



Необходимый инструмент для сборки:

* Рулетка * Отвертка крестовая * Отвертка плоская

Мы благодарим Вас за выбор нашей мебели!

Отзывы, пожелания, предложения, вопросы по качеству мебели и обслуживания можно отправить на эл. почту: mebel@rinner.ru.

Мы рады ответить на Ваши звонки с ПН по ПТ с 8-00 до 17-00 по тел.: 8(3412) 998-222

www.rinner.ru