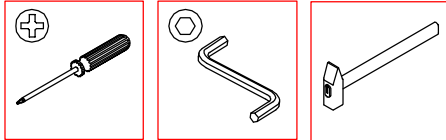
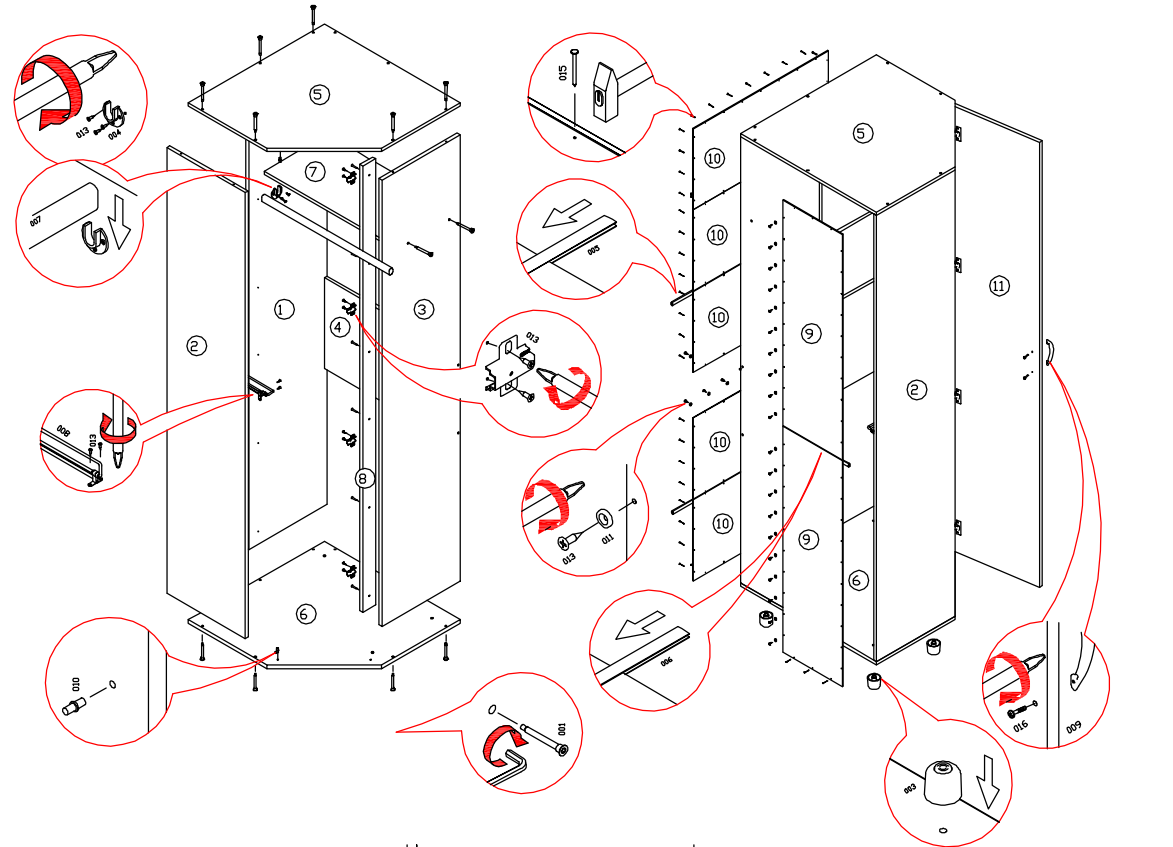
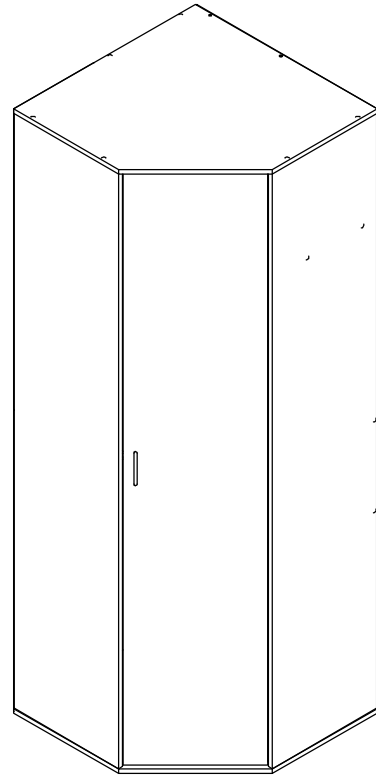




# Шкаф угловой "Дельта-1"



001	конфирмат с заглушкой		x20
002	петля 4-х шарнирная 45°		x4
003	опора круглая 51x30		x5
004	штангодержатель накладной		x2
005	соединительный брус L=705мм		x1
006	соединительный брус L=296мм		x2
007	штанга L=703мм		x1
008	штанга выдвижная L=380мм		x1
009	ручка-скоба 96мм		x1
010	полкодержатель		x2
011	шайба коническая под шуруп		x34
012	шуруп 4x13		x8
013	шуруп 4x16		x52
014	шуруп 4x30		x6
015	гвоздь 2x25		x80
016	винт M4x22		x2



Уважаемый покупатель!

Компания "Формула мебели" выражает Вам признательность за предоставленное нам доверие в выборе мебели и гарантирует надежное качество продукции при соблюдении требований инструкции по эксплуатации. Предприятие-изготовитель оставляет за собой право вносить изменения в конструкцию изделия с целью улучшения технологических свойств мебели.

## Правила ухода за мебелью

1. Благоприятной средой для сохранности мебели являются сухие, проветриваемые помещения с температурой воздуха не ниже +10° и не выше +40° Цельсия при относительной влажности воздуха 45-70% (ГОСТ16371-93). Сырость и близкое расположение источников тепла вызывает ускоренное старение защитно-декоративного покрытия, а также деформации мебельных швов.
2. Поверхность деталей следует оберегать от попадания воды, щелочей, растворителей, а также механических повреждений.
3. На поверхность мебели не следует ставить горячие предметы.
4. Освежать поверхности изделия рекомендуется специальными составами по уходу за мебелью, которые продаются в магазинах.
5. Во избежании перекосов двери изделия постоянно держать закрытыми.
6. Пыль с поверхности изделия удалять сухой фланелевой тканью.

## Гарантии изготовителя

1. Приобретая изделия мебели убедиться в полной комплектности набора и отсутствии механических повреждений комплектующих, облицовки.
2. Предприятие-изготовитель несет ответственность за соответствие товара предъявленным требованиям, при условии соблюдения потребителем правил транспортировки, сборки и ухода за мебелью.
3. За механические повреждения, возникшие во время транспортировки, сборки или хранения мебели предприятие-изготовитель ответственности не несет.
4. Претензии от покупателя принимаются магазинными, продавшими товар, в течении гарантийного срока- 12 месяцев со дня приобретения мебели, с обязательным приложением товарного чека и упаковочного талона.
5. Предприятие-изготовитель не рассматривает претензии, поступившие непосредственно от потребителя, без обращения в торговую организацию.
6. Предприятие-изготовитель не отвечает за дефекты, появившиеся в результате несоблюдения покупателем правил эксплуатации, сборки, транспортировки и ухода за мебелью.
7. Предприятие-изготовитель вправе вносить изменения в конструкцию изделия и фирму без уведомления покупателя.

**Внимание!** к сборке допускаются сварщики, имеющие соответствующую подготовку и квалификацию. Сборку осуществлять согласно приложенной схеме. Детали имеют все необходимую для сборки присадку. Присадка и обработка деталей выполнена таким образом, чтобы изделие можно было собрать как на левую сторону, так и на правую сторону. Порядок сборки при этом не меняется.

Поз.	Размер	Кол-во	Упаковка
1	2100x426x16	1	место1
2	2100x426x16	1	место1
3	2100x426x16	1	место1
4	706x426x16	1	место1
5	740x740x16	1	место1
6	740x740x16	1	место1
7	706x342x16	1	место1
8	2100x70x16	1	место1
9	1063x325x3	2	место1
10	382x734x3	5	место1
11	2094x416x16	1	место2
	ФУРНИТУРА		место1