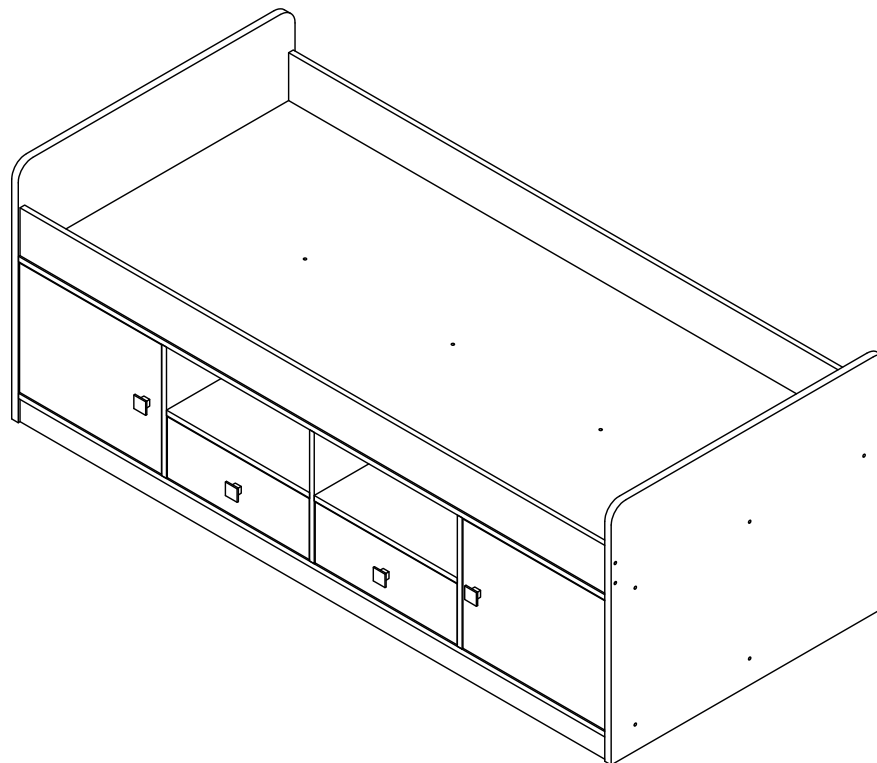


Дельта-сильвер 19.01

001	Конфирмат		х 54
	Заглушка к конфирмату		х 24
002	Дюбель эксцентрика		х 4
004	Двойная стяжка L=84 эксцентрика		х 2
003	Эксцентрик		х 12
004	Шкант 8x30		х 20
005	Направляющая роликовая L=500		х 2
007	Ручка-кнопка		х 4
008	Полкодержатель		х 2
009	Петля 4-х шарнирная вкладная		х 4
011	Подножник		х 6
012	Шуруп 3,5x13		х 28
013	Шуруп 4x16		х 24
014	Гвоздь 2x25		х 32
015	Винт М4x22		х 4



Поз.	Наименование	Размер	Кол-во	Упаковка
1	Горизонтальная	2000x941x16	1	место2
2	Горизонтальная	2000x560x16	1	место2
3	Спинка кровати	758x944x22	1	место1
4	Спинка кровати	758x944x22	1	место1
5	Царга	2000x141x16	2	место2
6	Горизонтальная	488x561x16	2	место1
7	Вертикальная	388x560x16	1	место1
8	Вертикальная	388x561x16	2	место1
9	Цоколь	2000x70x16	2	место2
10	Бок ящика	140x500x16	2	место1
11	Бок ящика	140x500x16	2	место1
12	Зад ящика	140x431x16	2	место1
13	Дно ящика	462x506x3	2	место2
14	Задняя	405x1998x3	1	место2
15	Фасад	382x484x16	2	место3
16	Фасад ящика	180x484x16	2	место3
	Фурнитура		1	место1

УВАЖАЕМЫЙ ПОКУПАТЕЛЬ!

Компания "Формула мебели" выражает Вам признательность за предоставленное нам доверие в выборе мебели.

Гарантирует надежное качество продукции при соблюдении требований инструкции по эксплуатации.

Предприятие-изготовитель оставляет за собой право вносить изменения в конструкцию изделия с целью улучшения технологических свойств мебели.

ПРАВИЛА УХОДА ЗА МЕБЕЛЬЮ

1. Благоприятной средой для сохранности мебели являются сухие, проветриваемые помещения с температурой воздуха не ниже +10гр и не выше +40гр, цельсия при относительной влажности воздуха 45-70%(ГОСТ 16371-93). Сырость и близкое расположение источников тепла вызывает ускоренное старение защитно-декоративного покрытия, а также деформацию мебельных щитов.
2. Поверхность деталей следует оберегать от попадания воды, щелочей, растворителей, а также механических повреждений.
3. На поверхность мебели не следует ставить горячие предметы.
4. Освежать поверхности изделия рекомендуется специальными составами по уходу за мебелью, которые продаются в магазинах.
5. Во избежании перекосов, двери изделий постоянно держать закрытыми.
6. Пыль с поверхности изделия удаляют сухой фланелевой тканью.

ГАРАНТИИ ИЗГОТОВИТЕЛЯ

1. Приобретая изделия мебели, убедитесь в полной комплектности набора и отсутствии механических повреждений комплектующих, облицовки.
2. Предприятие-изготовитель несёт ответственность за соответствие товара предъявляемым требованиям, при условии соблюдения потребителем правил транспортировки, сборки и ухода за мебелью.
3. За механические повреждения, возникшие во время транспортировки, сборки или хранения мебели, предприятие-изготовитель ответственности не несёт.
4. Претензии от покупателей принимаются магазинами, продавшими товар, в течении гарантийного срока-18 месяцев со дня приобретения мебели, с обязательным приложением товарного чека и упаковочного талона.
5. Предприятие-изготовитель не рассматривает претензии, поступающие непосредственно от потребителей, без обращения в торгующую организацию.
6. Предприятие-изготовитель не отвечает за дефекты, появившиеся в результате несоблюдения покупателем правил эксплуатации, сборки, транспортировки и ухода за мебелью.
7. Предприятие-изготовитель вправе вносить изменения в конструкцию изделия и фурнитуру без уведомления покупателя.

ВНИМАНИЕ! К сборке допускаются сборщики, имеющие соответствующую подготовку и квалификацию. Сборку осуществлять согласно приложенной схеме. Детали имеют всю необходимую для сборки присадку. Присадка и обработка деталей выполнена таким образом, чтобы изделие можно было собрать как на левую, так и на правую сторону. Порядок сборки при этом не меняется.

