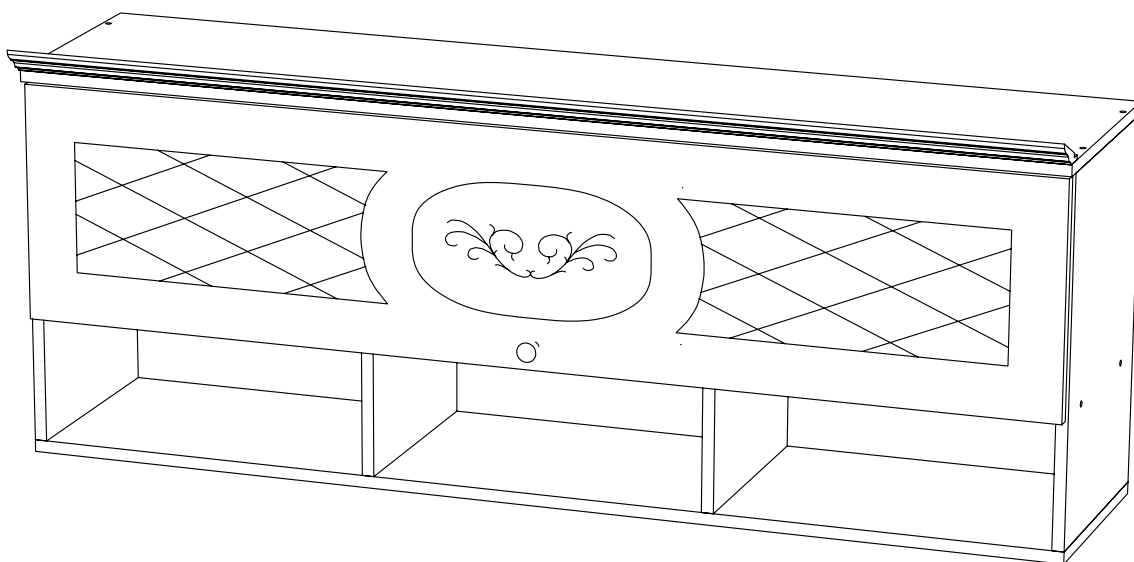


Мебельная компания «МИФ»
Паспорт изделия
Инструкция по сборке и эксплуатации
мебели

Гостиная «Престиж»
Полка навесная
1400x520x332 (ШxВxГ)



Цвет корпуса: «Дуб Венге»»
Цвет фасада: «Шоколад» / «Жемчуг»

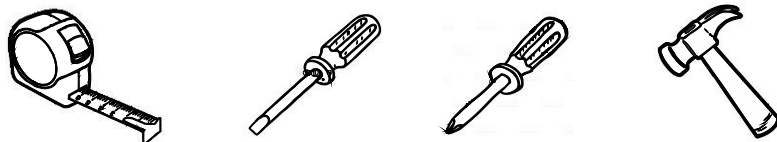



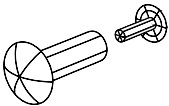

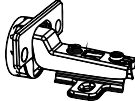
Россия, Пензенская область,
г. Пенза, ул. Аустрина, 139 а
Телефон: (8412) 20-20-37 (многоканальный)
(8412) 20-20-34, 20-20-35, 90-90-44
Электронная почта: mif-penza@mail.ru
Сайт: www.mebelmif.ru

Комплектовочная ведомость на детали

	Наименование	Цвет деталей в комплектации	Размер, мм		Кол-во, шт	№ по схеме
			Длина	Ширина		
Упаковка № 1	Боковина	Дуб Венге	488	312	1	6
	Боковина	Дуб Венге	488	312	1	9
	Крышка	Дуб Венге	1400	332	1	8
	Крышка	Дуб Венге	1400	312	1	7
	Вязка	Дуб Венге	1368	312	1	5
	Перегородка	Дуб Венге	168	312	2	4
	Задняя стенка (ДВП)		1396	324	1	2
	Задняя стенка (ДВП)		1396	188	1	3
Упаковка № 2	Створка	Шоколад/Жемчуг	314	1392	1	10
Упаковка № 3	Фурнитура					
Упаковка № 4	Карниз	Дуб Венге	1400			

Необходимый инструмент для сборки



Евроинт 20 шт 	Заглушка евроинта 20 шт 	Стяжка межсекционная 4 шт 	Шуруп 4x16 20 шт 	Гвоздь 2x20 25 шт 
Петля для вкладной двери 3 шт 	Ручка серьга 4 шт 	Ключ для евроинта 1 шт 	Подвес прямой 2 шт 	Лифт газовый 2 шт 
Болт для мебельной ручки 4x20 1 шт 				

Настоятельно рекомендуем доверять сборку специалистам! Некачественная сборка может повлиять на качество мебели а так же срок ее эксплуатации. Инструкция даст Вам необходимые рекомендации по сборке, порядка которых просим Вас придерживаться. Перед сборкой необходимо внимательно ознакомиться с инструкцией, а так же проверить комплектность изделия и наличие фурнитуры.

Инструкция по сборке

1. Сборку следует проводить в сухом помещении на ровной поверхности. Перед сборкой вскрыть упаковки, закрепить необходимую фурнитуру по наметкам согласно инструкции. После этого можно приступать к дальнейшей сборке.

2. Соединить перегородки 4 с вязкой 5 евроинтами.

3. Закрепить подготовленную вязку между боковинами 6 и 9 с помощью евроинтов.

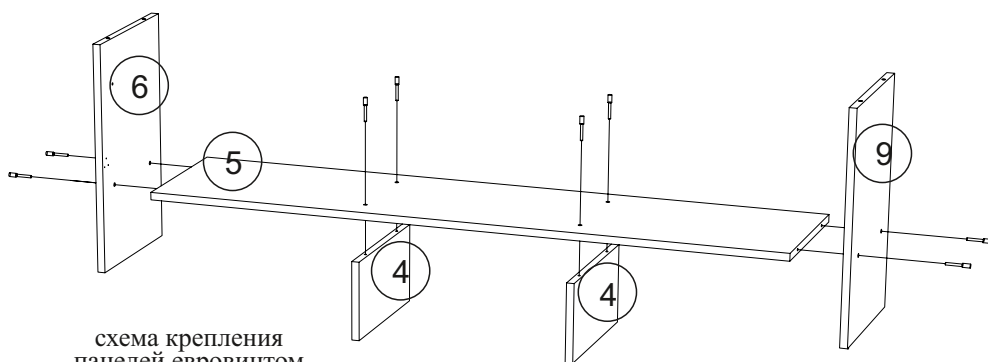


схема крепления панелей евроинтом

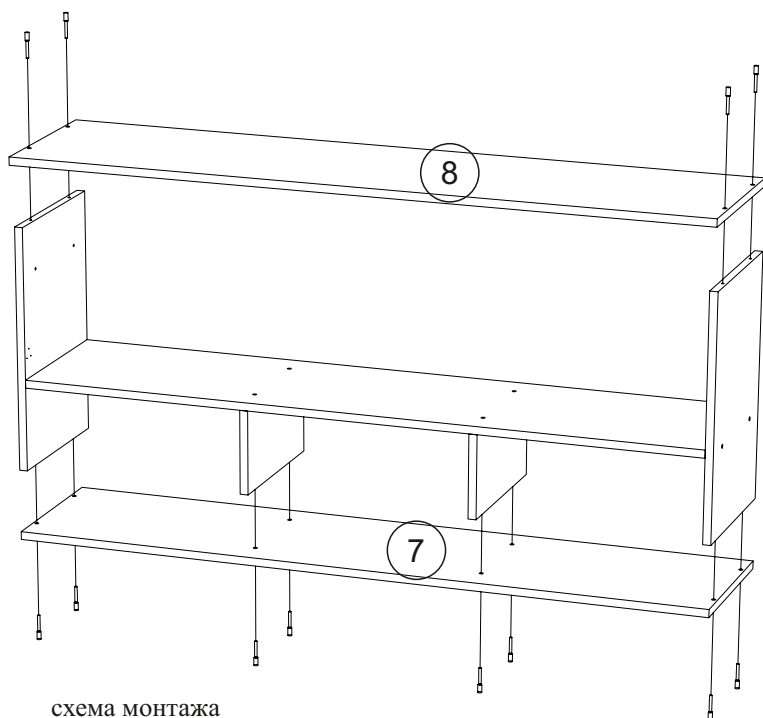
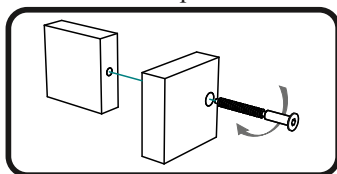
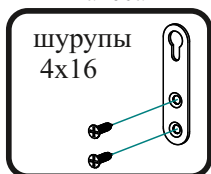


схема монтажа навеса

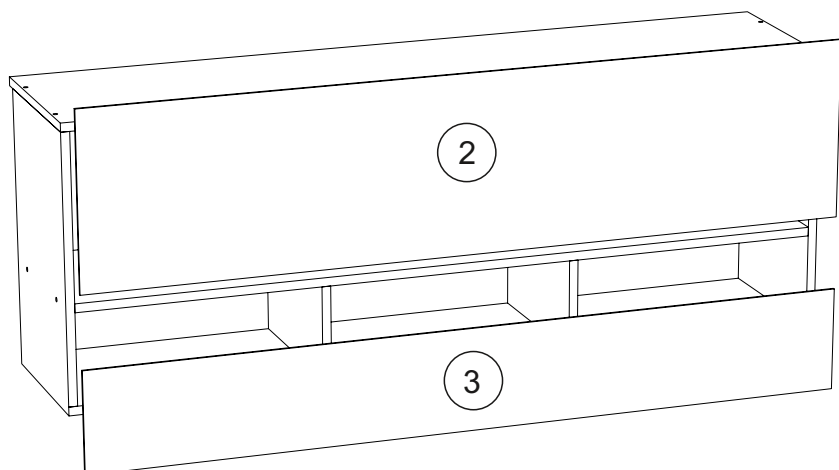


4. Закрепить крышки 8 и 7 к подготовленным боковинам и перегородкам с помощью евроинтов.

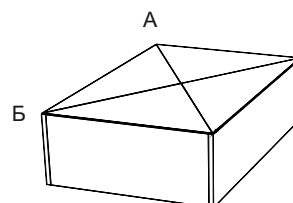
5. Для закрепления задней стенки положить изделие в горизонтальное положение лицевой стороной вниз. Выровнять диагональ при помощи рулетки, после чего закрепить панели 2,3 гвоздями 2x20.

6. Досверлить отверстия изнутри боковин 6 и 9 сверлом 5 мм для крепления межсекционными стяжками.

7. При необходимости закрепить металлические подвесы к задним торцам боковин шурупами 4x16 (для монтажа полки на стену).



Проверка диагонали



8. Закрепить ответные планки газового лифта на створку 10 и боковины по наметкам, используя шурупы 4x16.

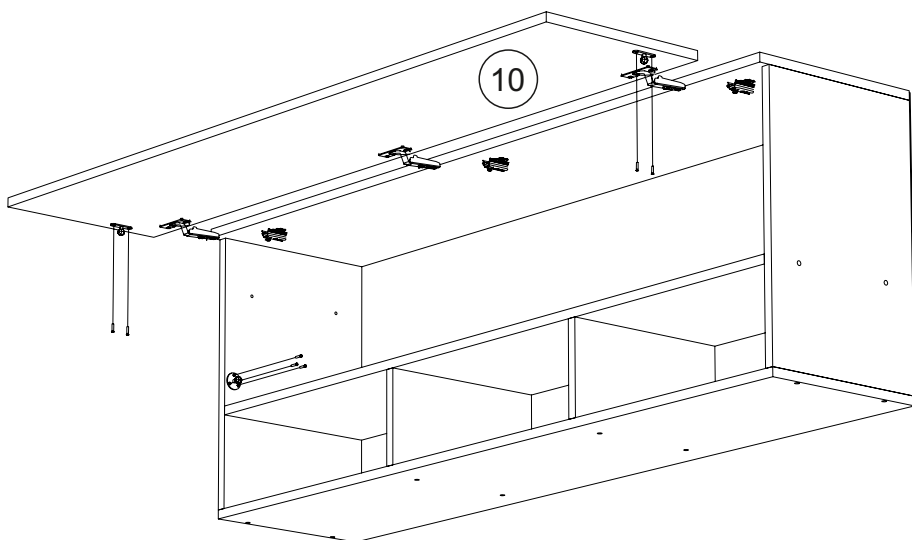
9. Закрепить петли на створку 10 шурупами 4x16.

10. Навесить готовую створку.

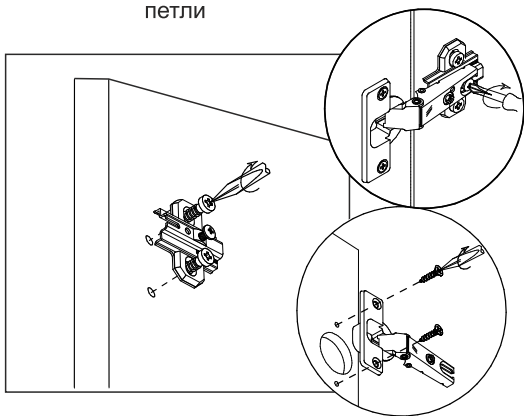
11. Закрепить ручку к створке.

12. Установить газовые лифты.

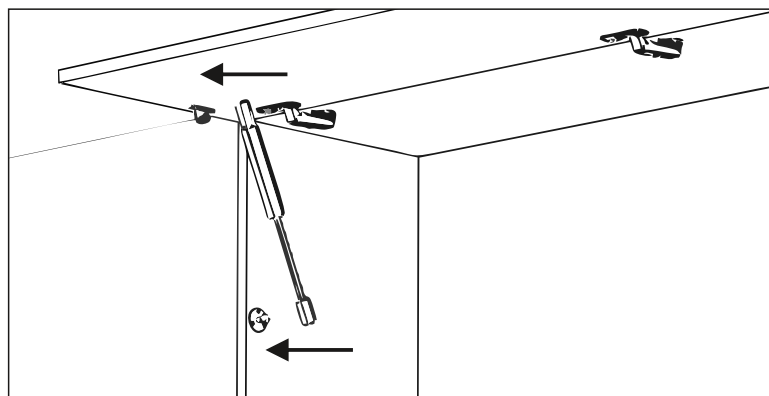
13. Закрепить карниз на крышке, используя шурупы 4x16.



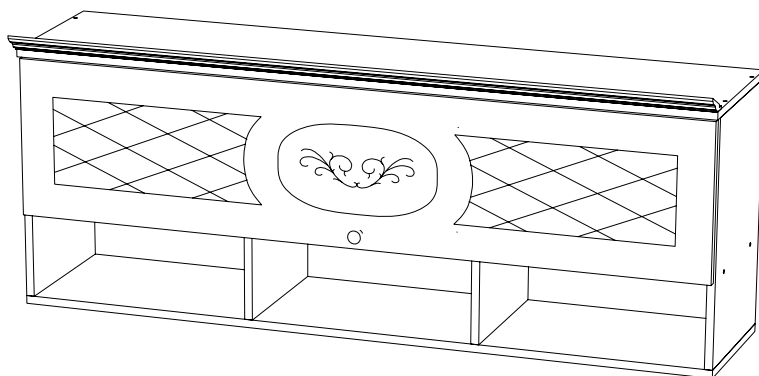
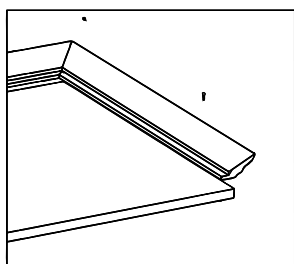
Крепление ответной планки петли



Установка газового лифта



Крепление карниза

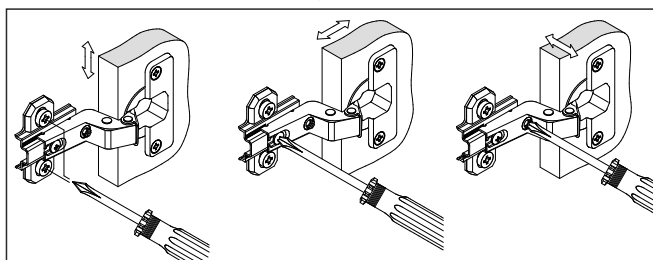


Регулирование зазоров и положения дверей с петлями

Регулирование по высоте

Регулирование глубины

Регулирование наложения



Инструкция по эксплуатации и уходу за мебелью

- Мебель должна храниться и эксплуатироваться в сухих и теплых помещениях, имеющих отопление и вентиляцию, при температуре от + 10°C и до +40°C при относительной влажности воздуха 65-85%
- Поверхности деталей мебели следует оберегать от попадания влаги во избежание разбухания плитных материалов и отклеивания кромок боковых деталей.
- Поверхности деталей мебели следует протирать сухой мягкой тканью (фланель, сукно, плющ, миткаль). Также возможно использование специальных средств по уходу за мебелью.
- Не следует допускать прямого воздействия солнечных лучей на мебельные изделия. Продолжительное прямое воздействие света может вызвать изменение световых свойств. Также не следует допускать воздействие близко расположенных отопительных приборов, в отдельных случаях могут появиться трещины лакового покрытия.
- Ни в коем случае не следует допускать воздействия на мебельные изделия агрессивных жидкостей (кислот, щелочей, масел, растворителей и т.п.) или их паров. Подобные вещества и соединения являются химически активными, поэтому реакция с ними повлечет негативные последствия для мебельных изделий и даже для здоровья. Также стоит помнить что некоторые специфические моющие (чистящие) составы могут содержать, высокую концентрацию агрессивных химических веществ и (или) абразивные составы. Применение подобных моющих средств недопустимо.
- Долговечность мебели зависит от способа ее использования. Необходимо помнить, что под поверхностным лакокрасочным слоем из ламината находится древесная плита, которая в связи со своими свойствами может изгибаться, набухать и обугливаться, если не соблюдать изложенные правила. Обращаем особое внимание на рабочие поверхности (столешницы).
- Во избежание перекосов дверей и ящиков изделий их рекомендуем держать закрытыми. Затрудненное закрытие створок или неприлегание их к корпусу, возникающее из-за неровности полов и стен, устраняются регулировкой петель.

Указания и рекомендации по сборке

- Для удобства транспортировки мебель поставляется в разобранном виде в упаковке.
- Рекомендуем для сборки мебели воспользоваться услугами специалиста, так как некачественная сборка может привести к нежелательным последствиям.
- Перед сборкой необходимо внимательно ознакомиться с инструкцией, проверить наличие всех комплектующих и фурнитуры.
- Сборку следует проводить в сухом проветриваемом помещении на ровной поверхности, во избежание перекосов и повреждений деталей мебели. В сборке сложных или крупногабаритных изделий желательно участие двух человек.
- Производитель оставляет за собой право вносить изменения в конструкцию, не изменяющие внешний вид, для улучшения качества изделия, без предварительного уведомления.
- Мебель соответствует требованиям ГОСТа 16371-93 при соблюдении условий транспортировки, хранения, сборки и эксплуатации. При невыполнении этих условий производитель ответственности не несет.

	«Миф» Россия, 440015, г. Пенза Ул. Аустрина, д139а Тел. 8(8412)20-20-37 www.mebelmif.ru	
Гостиная «Престиж» полка навесная		Код ТН ВЭД
		9403 50 000 9 9403 60 100 9
Соответствует ГОСТ 16371-93 ТР ТС 025/2012 ТС RU C-RU.AИ24.B.01044	Дата изготовления: 20__ год Гарантийный срок эксплуатации 24 мес. Срок службы изделия 10 лет Материал: ЛДСП, МДФ	