

Мебельная компания «МиФ»

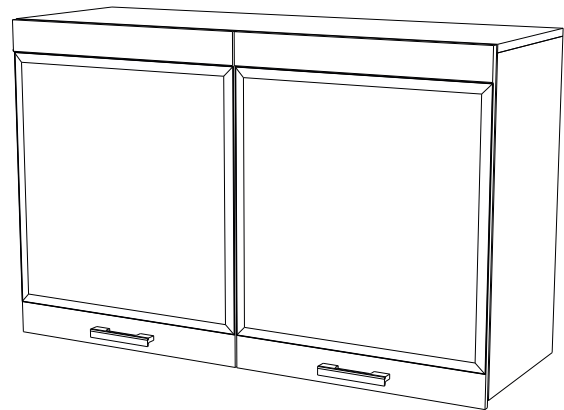
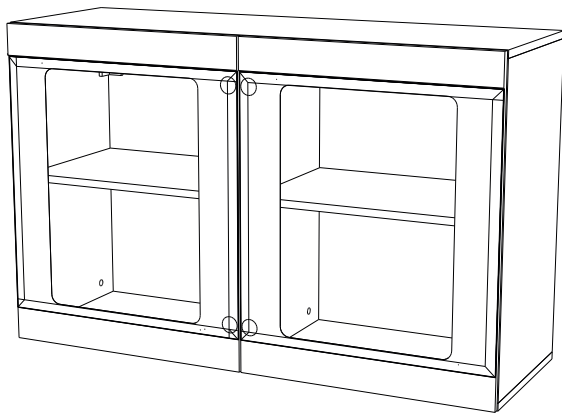
Паспорт изделия

Инструкция по сборке и эксплуатации мебели

Гостиная «Эколь» / Гостиная «Асти»

АН-002

1112x702x382 (ШxВxГ)



Изделие производится в цвете:

Дуб Сонома / Дуб Венге

Сандал Светлый / Белый



Россия, 440054, г. Пенза, ул. Аустрина, д. 139А

Телефон: (8412)20-20-37

E-mail: mif-penza@mail.ru

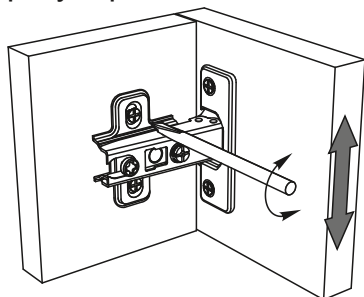
Сайт: www.mebelmif.ru

Комплектовочная ведомость на детали

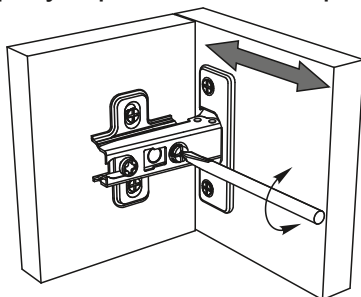
Упаковка №	Наименование	Цвет детали в комплектации:	Размеры, мм	Кол-во, шт.	№
		Дуб Сонома, Дуб Венге Сандал Светлый, Белый.			
1	Крышка	Дуб Сонома, Дуб Венге, Сандал Светлый, Белый.	1112x362	2	3
1	Боковина	Дуб Сонома, Дуб Венге, Сандал Светлый, Белый.	670x362	2	4
1	Перегородка	Дуб Сонома, Дуб Венге, Сандал Светлый, Белый.	670x362	1	5
1	Полка	Дуб Сонома, Дуб Венге, Сандал Светлый, Белый.	530x340	2	2
1	Задняя стенка ДВП	Белый.	1108x348	2	1
1	Профиль соедин. для ДВП	1080	1	10
2	Створка	Дуб Сонома, Дуб Венге, Сандал Светлый, Белый.	700x552	2	6
3	Фурнитура				

Регулирование зазоров и положения дверей с петлями

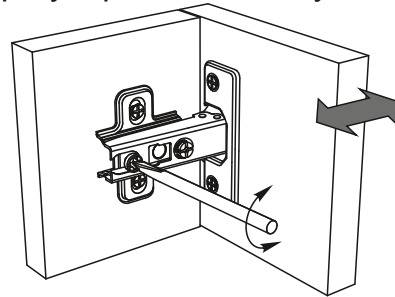
регулирование по высоте



регулирование по ширине



регулирование по глубине

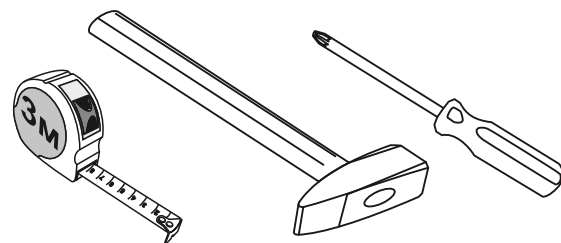


Сборку рекомендуется производить с помощью специалиста, так как неправильная сборка может привести к нежелательным последствиям.

Инструкция даст Вам необходимые рекомендации по сборке, порядка которого просим Вас придерживаться.

Перед сборкой внимательно ознакомьтесь с инструкцией, проверьте комплектность фурнитуры и разберите ее по назначению.

необходимый инструмент для сборки



Также необходим инструмент для сверления отверстий диаметром 5-6 мм.

<p>Заглушка для эксцентрика</p>  <p>12 шт</p>	<p>Заглушка для петли</p>  <p>2 шт</p>	<p>Петля накладная 90°</p>  <p>4шт</p>	<p>Гвоздь 2x20</p>  <p>30шт</p>	<p>Полкодержатель</p>  <p>8шт</p>	<p>Навес универсальный, белая крышка</p>  <p>2 шт</p>
		<p>Шток эксцентриковой стяжки</p>  <p>12 шт</p>	<p>Эксцентриковая стяжка</p>  <p>12 шт</p>	<p>Шуруп 4x16</p>  <p>24 шт</p>	<p>* только «АСТИ»</p> <p>Ручка С-17</p>  <p>2шт</p> <p>Шуруп 3,5x30</p>  <p>4 шт</p>

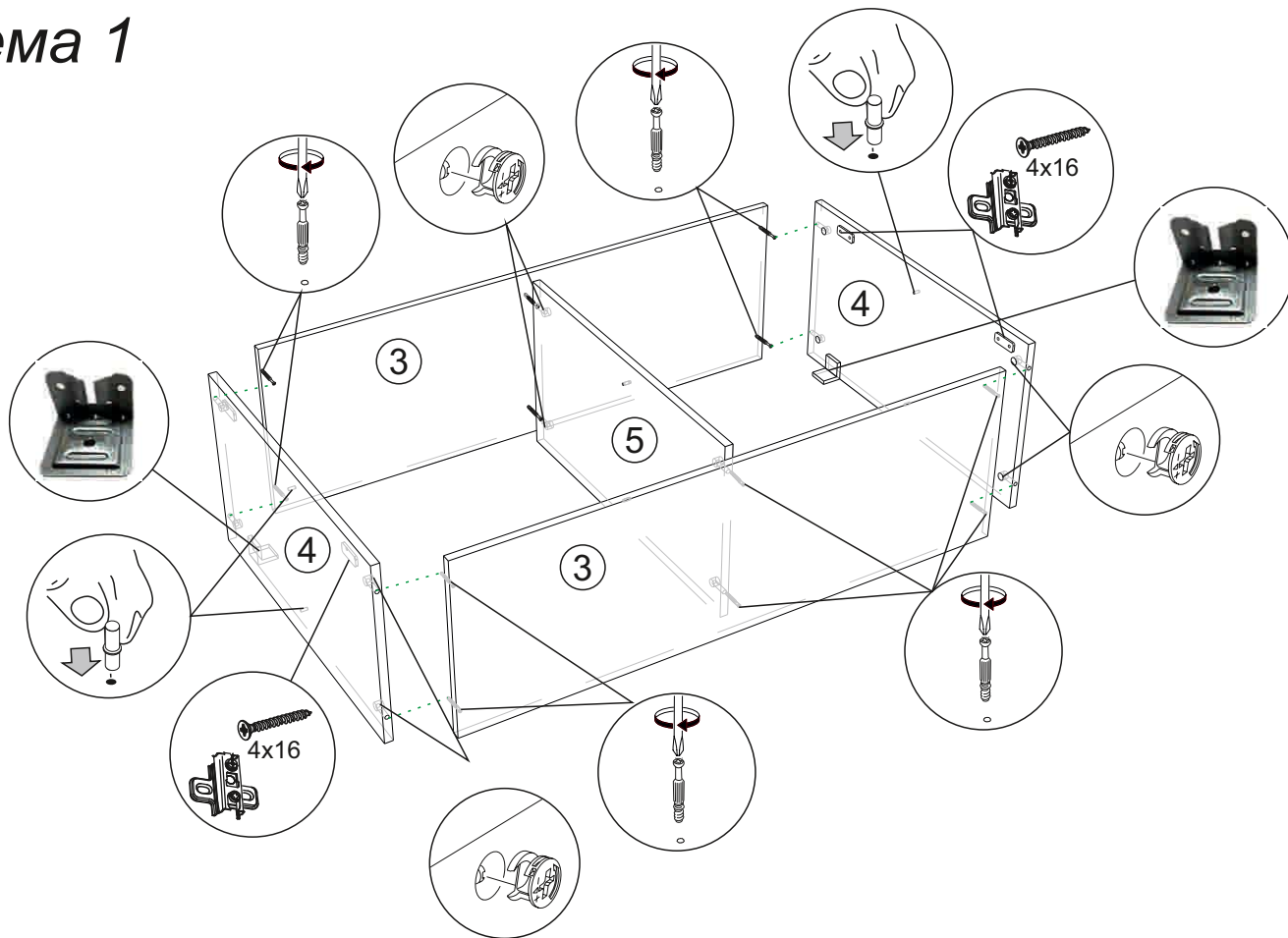
Схема сборки модуля: АН-002

Гостиная «Эколь» / Гостиная «Асти»

1. Сборку необходимо производить вдвоём на чистой, ровной поверхности. Предварительно, перед сборкой определить место установки изделия. Вскрыть пакеты и согласно схеме сборки прикрепить необходимую фурнитуру в отверстия. После этого можно приступать к сборке.

2. Закрепите с помощью эксцентриковых стяжек к нижней крышке №3 боковины №4 и перегородку №5, затем закрепите верхнюю крышку №3 как показано на схеме 1.

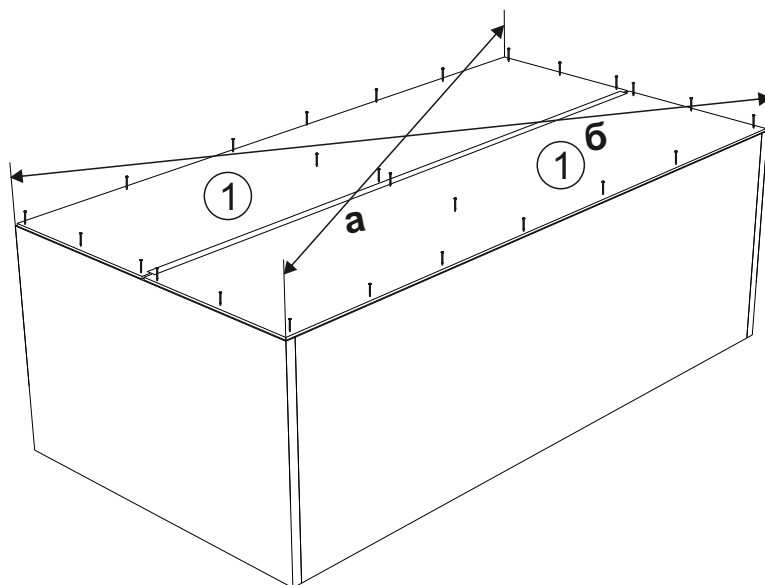
схема 1



3. Чтобы установить задние стенки №1, необходимо собранную конструкцию перевернуть лицевой стороной вниз. Замерить, с помощью рулетки, и уровнять диагонали ($a=b$). Наложите задние стенки, соедините профилем и аккуратно, не нарушая диагоналей, прибейте ЛДВП гвоздями с шагом 130-150мм как показано на схеме 2.

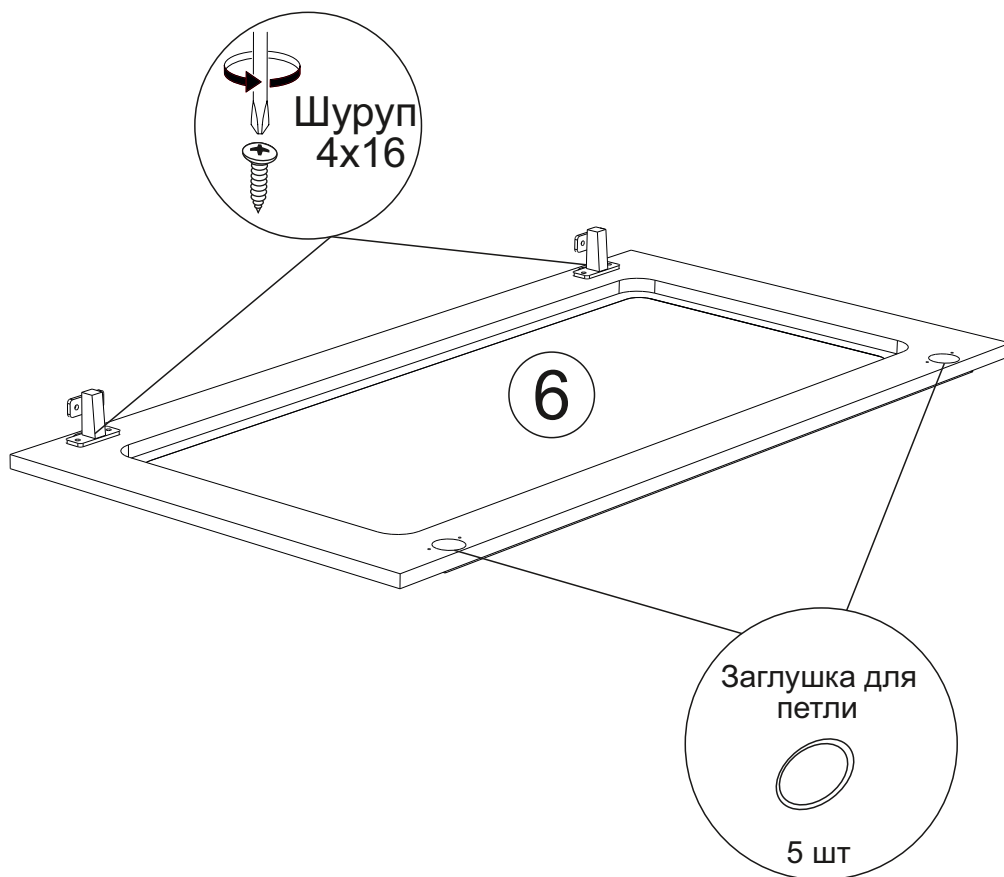
Самостоятельно просверлите отверстия в задних стенках №1 для крепления модуля к стене.

схема 2

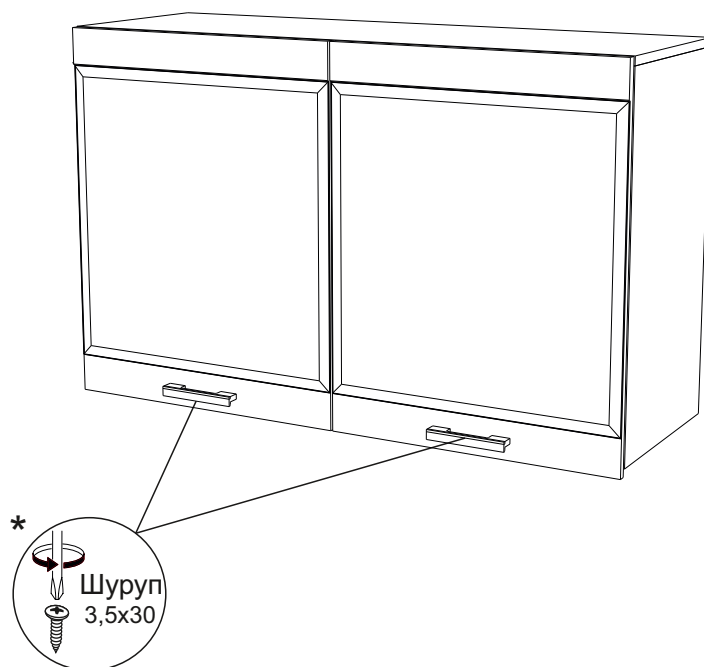
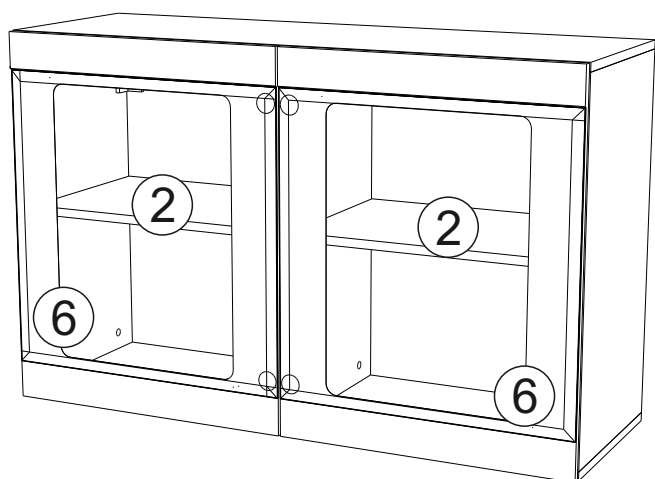


4. Закрепите петли к створкам №6 с помощью шурупов 4x16. Установите полки №2. Закрепите створки к ответным планкам петель на боковины, отрегулируйте и выставьте зазоры.

схема 3



*(закрепите ручки к створкам №6 с помощью шурупов 3.5x30 гостиная «Асти»)



Инструкция по уходу за мебелью и правила эксплуатации

Для поддержания надлежащего внешнего вида и увеличение срока эксплуатации рекомендуется соблюдать следующие общие правила:

1. Мебель должна эксплуатироваться в сухих и теплых помещениях, имеющих отопление и вентиляцию при температуре воздуха не ниже +1° и не выше +40°, относительной влажности 65-85%.
2. Расположение мебели ближе одного метра от отопительных приборов и других источников тепла, а также под прямыми солнечными лучами, вызывает ускоренное старение покрытия и деформацию мебельных щитов.
3. Поверхность деталей мебели следует оберегать от попадания влаги во избежание разбухания каркасов, фасадов и столешницы, отклеивания кромок на боковых поверхностях.
4. Следует оберегать поверхность мебели и ее конструктивные элементы от механических повреждений, которые могут быть вызваны воздействием твердых предметов, абразивных порошков, а также чрезмерными физическими нагрузками.
5. Изделия мебели необходимо устанавливать на ровные поверхности.
6. Рекомендуется для чистки преимущественно пользоваться мягкой тканью или замшей, смоченной и хорошо отжатой перед использованием. Всегда тщательно высушивайте (протирайте сухой тканью) смоченные участки по окончании чистки. Не следует использовать средства, обладающие абразивными свойствами, а также губки с покрытием из металлического волокнообразного или стружечного материала при чистке.
7. В процессе эксплуатации мебели возможно ослабление крепежной фурнитуры, необходимо осуществлять «затяжку» всех изделий металлофурнитуры, осуществляющих крепеж и регулировку узлов, обеспечивающих открывание и трансформацию подвижных элементов.

Общие технические указания по сборке.

Для удобства транспортировки и предохранения от повреждений, мебель поставляется в разобранном виде в индивидуальной упаковке. Вы можете собрать ее самостоятельно, либо воспользоваться услугами квалифицированных сборщиков. Не приступайте к сборке, не ознакомившись с инструкцией!

Проверить комплектность каждой упаковки, согласно комплектовочной ведомости. **При обнаружении дефектов или не комплектности к сборке не приступать. Обратитесь к продавцу.** ВНИМАНИЕ! Не рекомендуется одновременно вынимать детали из всех упаковок во избежание их смешивания (можете перепутать детали). Проверить наличие фурнитуры.

Во избежание перекосов и повреждений, а также загрязнения мебели, сборку производить на ровном полу, покрытом тканью или бумагой. Необходимо соблюдать осторожность, чтобы не повредить поверхность деталей. В сборке сложных и больших изделий желательно участие двух человек. Перед началом сборки необходимо определить расположение деталей в изделии в соответствии со схемами сборки и инструкцией.

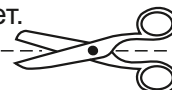
Производитель оставляет за собой право вносить незначительные изменения в конструкцию, не изменяющую внешний вид и дизайн изделия без предварительного уведомления.

Поставщик гарантирует соответствие товаров требованиям ГОСТа 16371-14 при соблюдении условий транспортировки, хранения, сборки (для мебели поставляемой в разобранном виде), эксплуатации.

Гарантийный срок эксплуатации мебели: детской и для общественных помещений - 18 месяцев, бытовой - 24 месяца. Гарантийный срок при розничной продаже через торговую сеть исчисляются со дня продажи мебели, но в пределах 30 месяцев со дня ее изготовления. Срок эксплуатации 10 лет.



Россия, 440054, г. Пенза,
ул. Аустрина, д. 139А
Телефон: +7(8412)20-20-37
E-mail: mif-penza@mail.ru
<http://mebelmif.ru>



отрезать и
приклеить

Гостиная «Эколь» / Гостиная «Асти»
АН-002

Соответствует
ГОСТ 16371-93
ТР ТС 025/2012
TC RU C-RU.A124.B.01044.

Дата изготовления: 20 _____ год
Гарантийный срок эксплуатации 24 мес.
Срок службы изделия 10 лет.
Материал: ЛДСП МДФ