

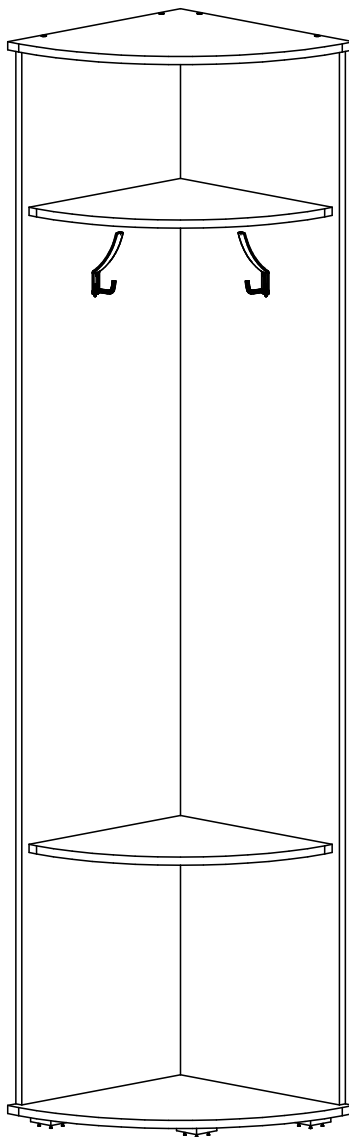
Мебельная компания «МиФ»

Паспорт изделия

Инструкция по сборке и эксплуатации мебели

Терминал 2 полки

470x2120x470



Комод производится в цвете: дуб венге

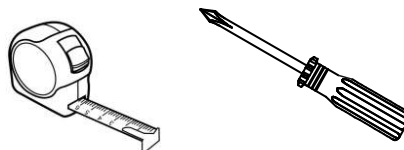


Россия, 440054, Пензенская область,
г. Пенза, ул. Аустрина, д.139а
Телефон: (8412)20-20-37
Эл. почта: mif-penza@mail.ru
Сайт: www.mebelmif.ru

Комплектовочная ведомость на детали

	Наименование	Цвет деталей в комплектации	Размер, мм	Кол-во, шт.	№ по схеме
		Дуб венге			
Упаковка №1	Боковина левая	Дуб венге	2068x448	1	1
	Боковина правая	Дуб венге	2068x432	1	2
	Крышка	Дуб венге	470x470	2	3
	Вязка	Дуб венге	412x412	2	4

Необходимый инструмент для сборки



Еврошуруп 6x50- 26 шт 	Опора ОСК-20К -4 шт 	Ключ для евроинта - 1 шт 	Шуруп 4x30 - 16 шт 
Шуруп 4x20 -4 шт 	Крючок 3-х рожковый - 2шт. 		

Порядок сборки

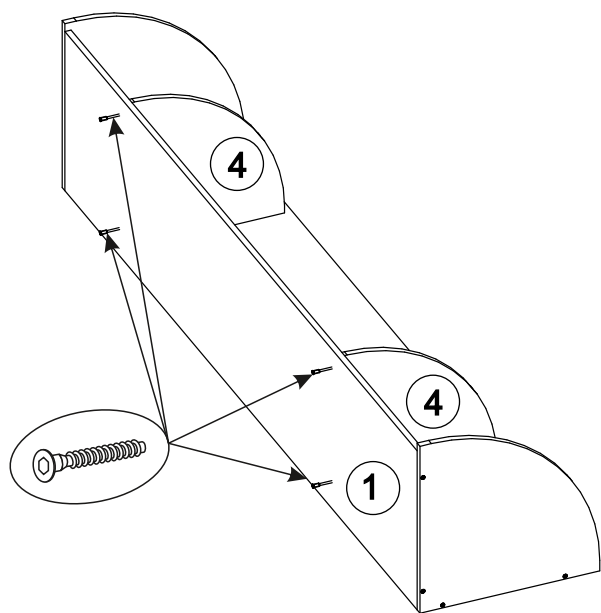
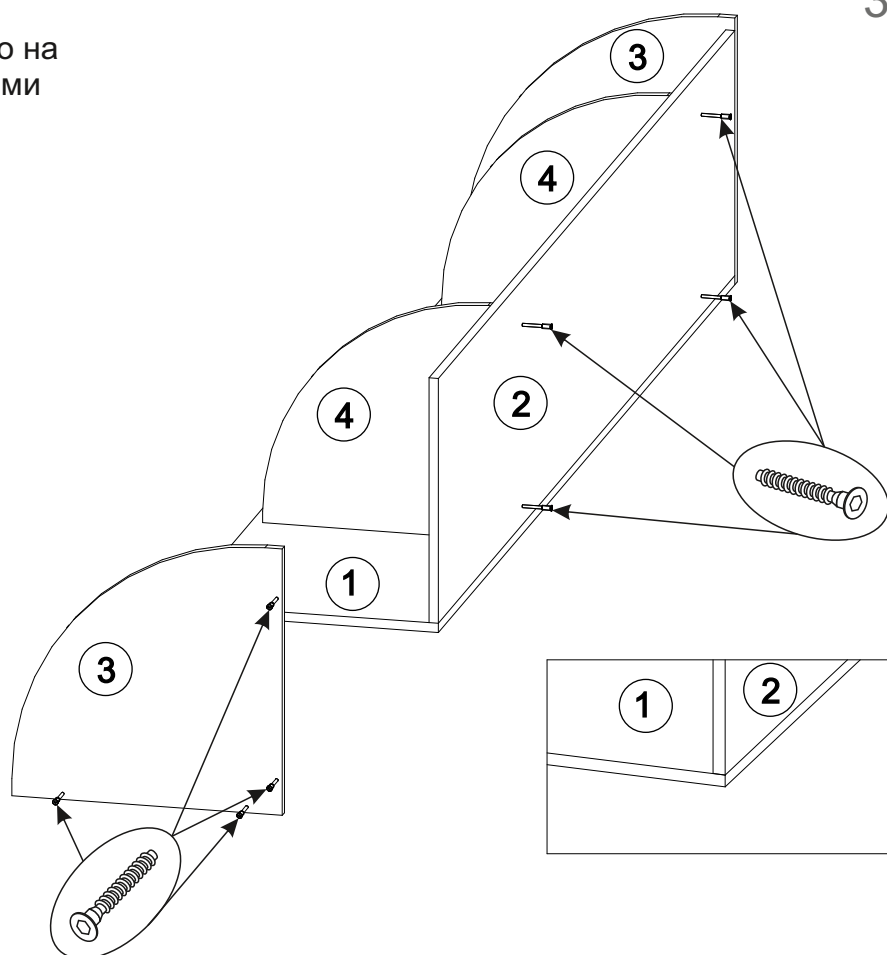
1. Перед сборкой вскрыть упаковки и проверить комплектность и качество содержимого упаковок в соответствии с комплектовочной ведомостью. В случае обнаружения дефектов претензии принимаются только при наличии упаковки. Сборку рекомендуется производить силами профессиональных сборщиков мебели.

2. Перед началом сборки внимательно ознакомьтесь с инструкцией по сборке. Обязательно следуйте установленной последовательности в инструкции (1; 2; 3 и т. д.). Сборку производить на ровной чистой поверхности подложив на пол плотную ткань или гофрокартон от упаковки панелей.

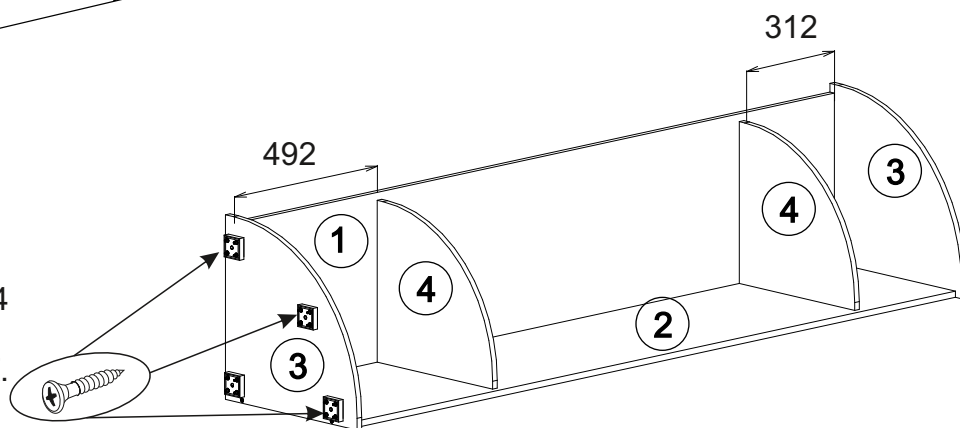
3. Уложите боковины 1 и 2 как указано на схеме. К торцам боковин еврошурупами 6x50 приверните две крышки 3.

4. Установите вязки 2 и приверните их к боковине 2 еврошурупами 6x50 мм.

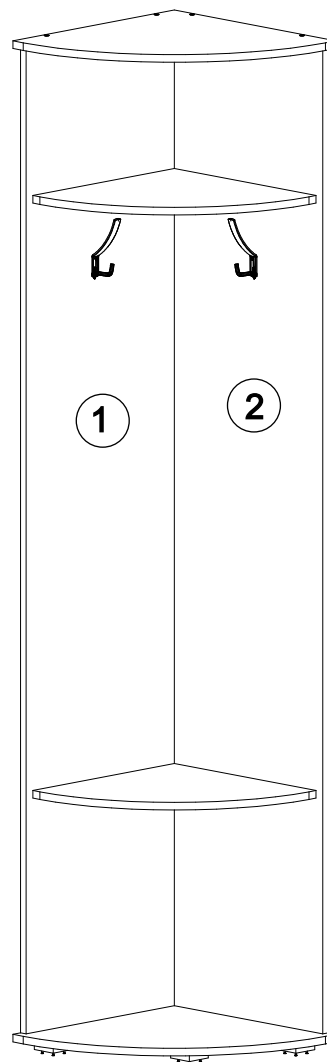
5. Поверните терминал и приверните вязки 4 к боковине 1 еврошурупами 6x50 мм.



6. Измерьте расстояние между крышкой 3 и ближайшей вязкой 4. К крышке находящейся на расстоянии 492 мм от вязки 4 шурупами 4x30 мм приверните 4 опоры ОСК-20К.




По засверловкам в боковинах 1 и 2 шурупами 4x20 приверните два трехрожковых крючка.



Инструкция по уходу за мебелью и правила эксплуатации

Для поддержания надлежащего внешнего вида и долговечности мебели рекомендуется соблюдать следующие общие правила.

1. Мебель должна эксплуатироваться в сухих и теплых помещениях, имеющих отопление и вентиляцию при температуре воздуха не ниже +10°C и не выше +40°, относительной влажности 65-85%.
2. Расположение мебели ближе одного метра от отопительных приборов и других источников тепла, а также под прямыми солнечными лучами, вызывает ускоренное старение покрытия и деформацию мебельных щитов.
3. Поверхность деталей мебели следует оберегать от попадания влаги во избежание разбухания каркасов, фасадов и столешницы, отклеивания кромок на боковых поверхностях.
4. Следует оберегать поверхность мебели и ее конструктивные элементы от механических повреждений, которые могут быть вызваны воздействием твердых предметов, абразивных порошков, а также чрезмерными физическими нагрузками.
5. Изделия мебели необходимо устанавливать на ровные поверхности.
6. Рекомендуется для чистки преимущественно пользоваться мягкой тканью или замшей, смоченной и хорошо отжатой перед использованием. Всегда тщательно высушивайте (протирайте сухой тканью) смоченные участки по окончании чистки. Не следует использовать средства, обладающие абразивными свойствами, а также губки с покрытием из металлического волокнообразного или стружечного материала при чистке.
7. В процессе эксплуатации мебели возможно ослабление крепежной фурнитуры, необходимо осуществлять «затяжку» всех изделий металлофурнитуры, осуществляющих крепеж и регулировку узлов, обеспечивающих открывание и трансформацию подвижных элементов.

 <p>«Миф» МЕБЕЛЬНАЯ КОМПАНИЯ</p>	<p>Россия, 440015, г. Пенза Ул. Аустрина, д. 139а Тел. 8(8412)20-20-37 www.mebelmif.ru</p>	
<p align="center">Прихожая Терминал угловой</p>		<p align="center">Код ТН ВЭД</p>
		<p align="center">9403 50 000 9 9403 60 100 9</p>
<p align="center">Соответствует ГОСТ 16371-93 ТР ТС 025/2012 ТС RU C-RU.AИ24.В.01044</p>	<p>Дата изготовления: 20__ год Гарантийный срок эксплуатации 24 мес. Срок службы изделия 10 лет Материал: ЛДСП, МДФ</p>	