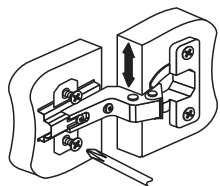


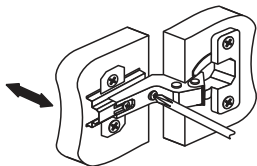
## Порядок сборки

Перед началом сборки необходимо ознакомиться с инструкцией и убедиться в правильности полученных Вами комплектующих деталей и наличии крепежной фурнитуры.

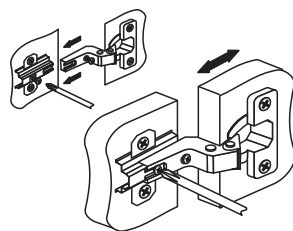
Для сборки необходимо иметь отвертки (одну плоскую и две крестовые) или шуруповерт с крестообразной насадкой №2, шестигранной №4, молоток, рулетку. Сборку следует производить вдвоем на ровной горизонтальной, чистой и твердой поверхности, застеленной тканью или упаковочной тарой. Полы должны быть ровными. Окончательно собранное изделие выставить по уровню.



Регулировка створки по высоте




Регулировка створки по ширине

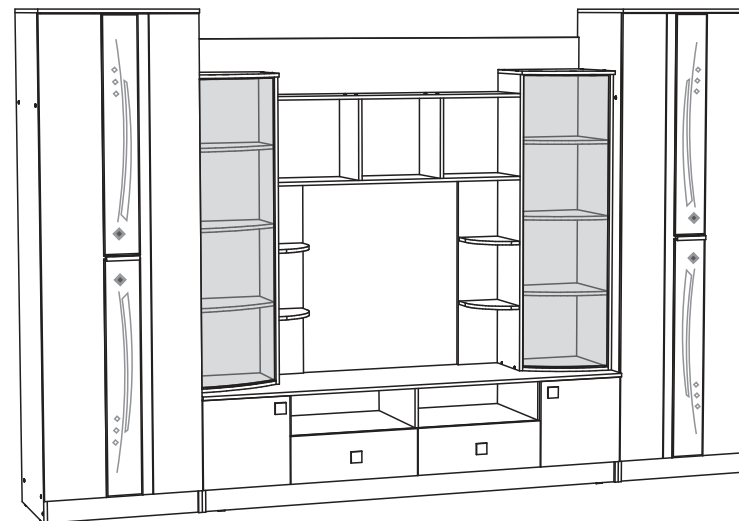


Регулировка створки по глубине

**ВНИМАНИЕ!!!** Для предотвращения опрокидывания крупных элементов мебели их необходимо прикрепить к стене. В комплект для сборки мебели не входят крепежные средства для крепления к стене. Вам необходимо приобрести их самостоятельно в специализированных магазинах. Не забывайте о том, что для различных материалов стен необходимо использовать разные крепежные элементы



ТАМОЖЕННЫЙ СОЮЗ  
ДЕКЛАРАЦИЯ О СООТВЕТСТВИИ   
Адрес: 440054, г.Пенза, ул. Аустрина, д. 139А  
Телефон: +78412202037  
E-mail: mif-penza@mail.ru



## Гостиная «Венеция» 3400x2200x520(ШxВxГ)

Все замечания и пожелания присылайте по адресу [mif-penza@mail.ru](mailto:mif-penza@mail.ru), они будут рассмотрены **незамедлительно**.



Уважаемые покупатели! Идеального качества сборки можно добиться только путем привлечения **ПРОФЕССИОНАЛЬНОГО** (толкового) сборщика мебели.

<http://mebelmif.ru/>

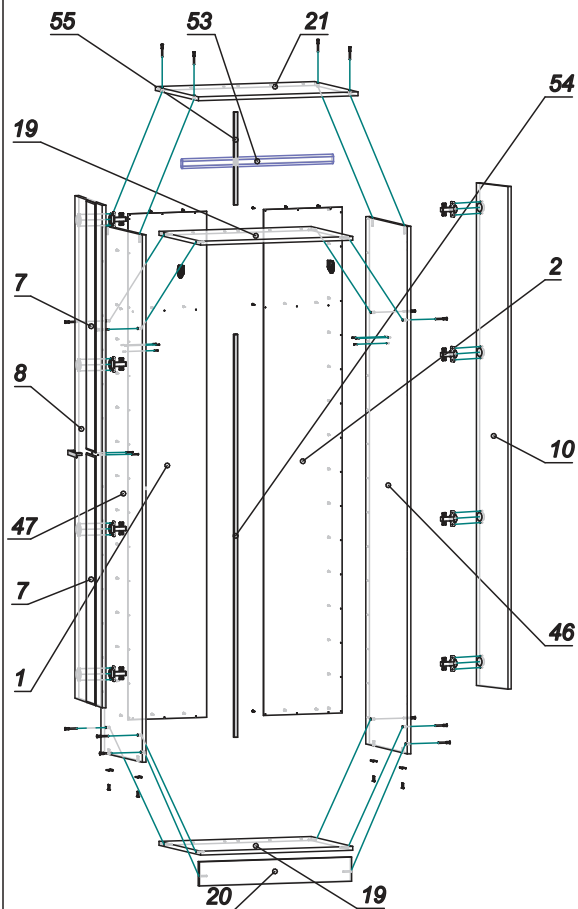


схема монтажа направляющей на боковине

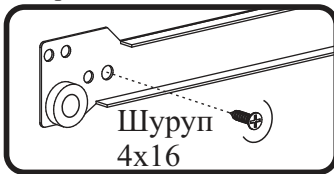


схема монтажа толкателя



схема монтажа подпятника

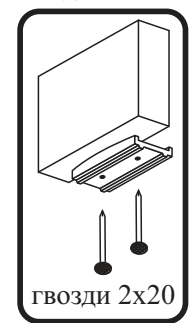


схема монтажа штангодержателя

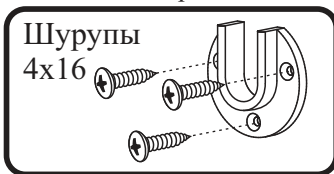


схема установки соединительного профиля

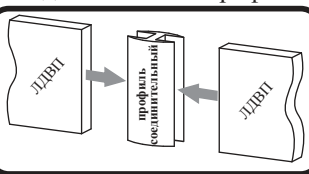


схема монтажа эксцентриковой стяжки

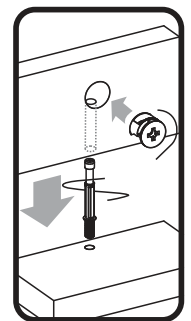


схема монтажа петли

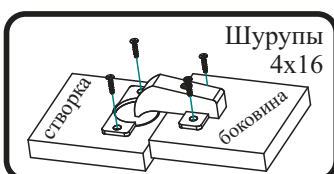
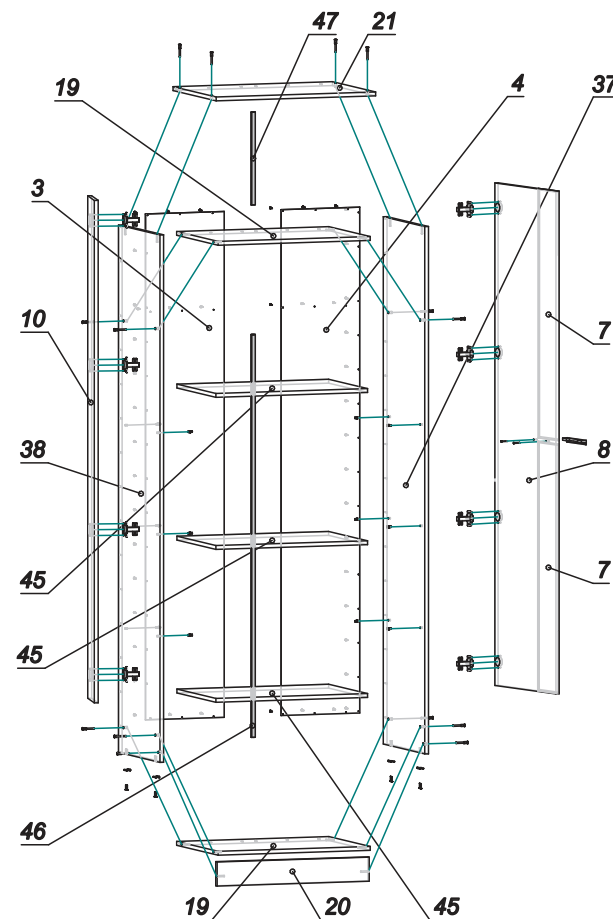
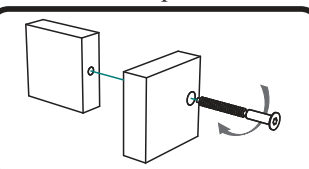
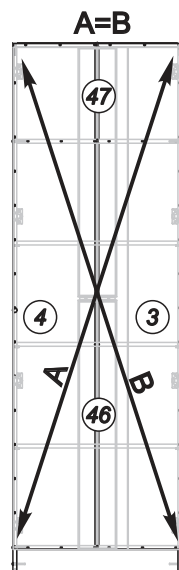


схема крепления панелей евроинтом



Поз.	Наименование	Готовая деталь		Кол-во
		Длина	Ширина	
1	ДВП	2095	345	1
2	ДВП	2095	345	1
7	Зеркало	1033	160	2
8	Створка	2081	474	1
10	Створка	2081	220	1
19	Вязка	668	500	2
20	Цоколь	668	100	1
21	Крышка	700	520	1
46	Боковина	2184	500	1
47	Боковина	2184	500	1
53	Штанга бук овал	662		1
54	Профиль соединительный	1668		1
55	Профиль соединительный	384		1



перед монтажом задней стенки (ДВП), необходимо уровнять диагонали короба изделия. (на примере шкафа бельевого)

Поз.	Наименование	Готовая деталь		Кол-во
		Длина	Ширина	
3	ДВП	2095	345	1
4	ДВП	2095	345	1
7	Зеркало	1033	160	2
8	Створка	2081	474	1
10	Створка	2081	220	1
19	Вязка	668	500	2
20	Цоколь	668	100	1
21	Крышка	700	520	1
37	Боковина	2184	500	1
38	Боковина	2184	500	1
45	Полка	666	470	3
46	Профиль соединительный	1668		1
47	Профиль соединительный	384		1

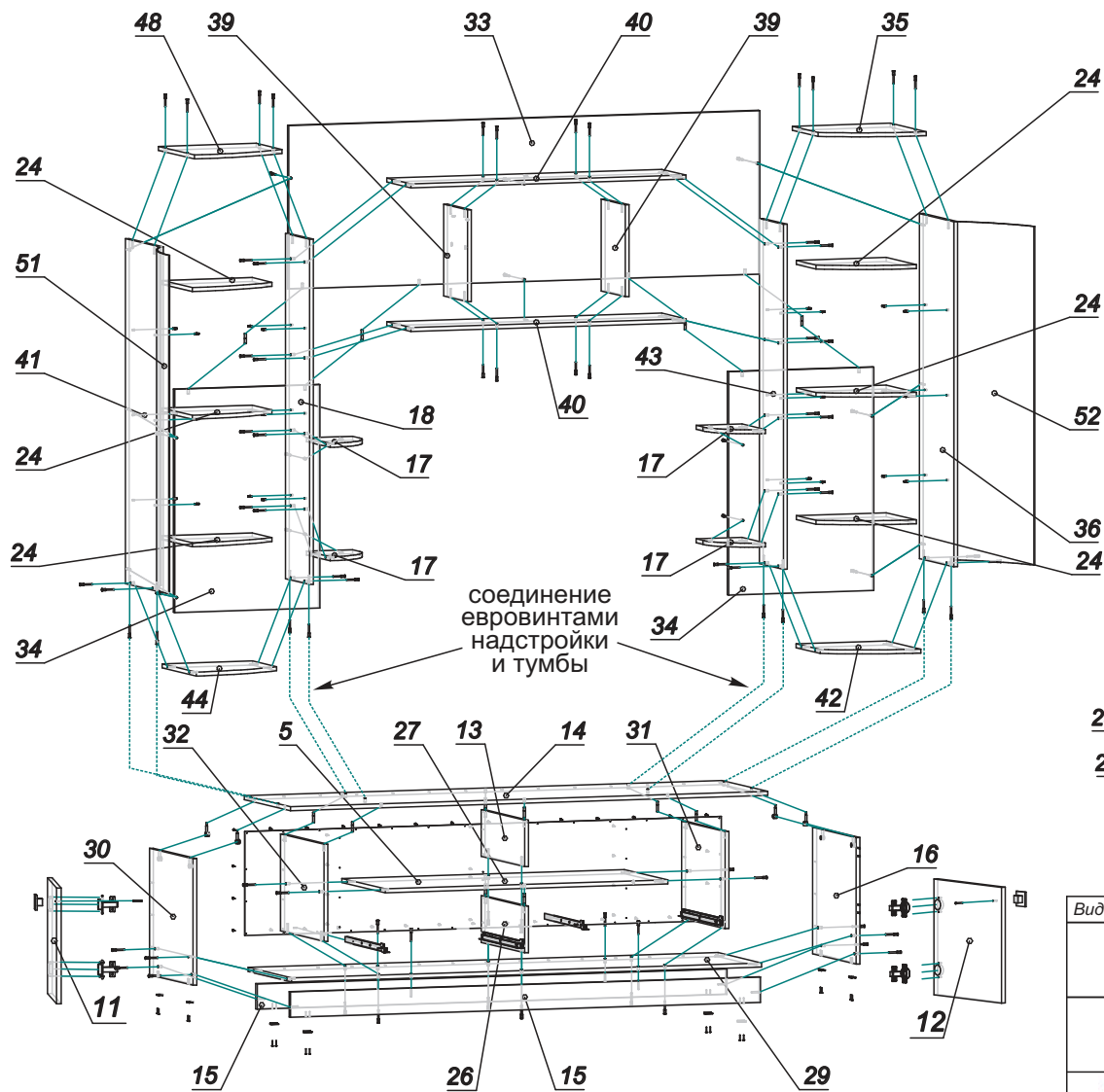


схема монтажа  
петли  
для стекла

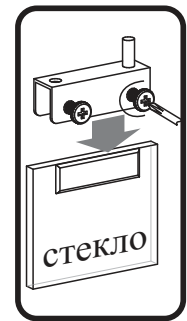
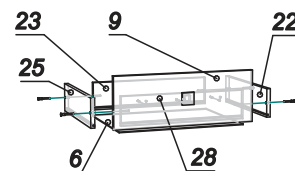
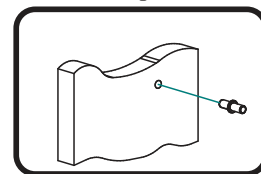


схема монтажа  
полкодержателя



Вид	Наименование	Кол.	Вид	Наименование	Кол.	Вид	Наименование	Кол.
	Петля под стекло	2		Шкант 8x40	12		Подпятник	16
	Ручка-скоба (С-17) 96	2		Ручка-кнопка К-8	4		Еврозаглушка	46
	Петля накладная 90°	20		Шуруп 3,5x30	6		Эксцентриковая стяжка	4
	Направляющие 450	2		Евровинт 6x50	128		Шуруп 4x25	4

Вид	Наименование	Кол.
	Шуруп 4x16	86
	Гвоздь 2x20	175
	Шуруп 4x45	2
	Скотч 2-х сторонний	2
	Полкодержатель	36
	Штангодержатель	2
	Стяжка межсекционная	4

Поз.	Наименование	Готовая деталь		Кол-во
		Длина	Ширина	
5	ЛДВП	1995	411	1
6	Дно ящика	538	430	2
9	Лицевая панель	215	597	2
11	Створка	397	397	1
12	Створка	397	397	1
13	Перегородка	184	500	1
14	Крышка	2000	530	1
15	Цоколь	1968	100	2
16	Боковина	500	500	1
17	Вязка	195	275	4
18	Боковина	1383	280	1
22	Боковина ящика	450	120	2
23	Задняя стенка ящика	526	120	2
24	Полка	382	350	6
25	Боковина ящика	450	120	2
26	Перегородка	184	500	1
27	Вязка	1184	500	1
28	Передняя стенка ящика	526	120	2
29	Вязка	1968	500	1
30	Боковина	500	500	1
31	Перегородка	384	500	1
32	Перегородка	384	500	1
33	Задняя стенка	655	2000	1
34	Задняя стенка	895	616	2
35	Крышка	416	420	1
36	Боковина	1383	400	1
39	Перегородка	368	280	2
40	Крышка	1168	280	2
41	Боковина	1383	400	1
42	Вязка	384	400	1
43	Боковина	1383	280	1
44	Вязка	384	400	1
48	Крышка	416	420	1
51	Стекло	400	1357	1
52	Стекло	400	1357	1