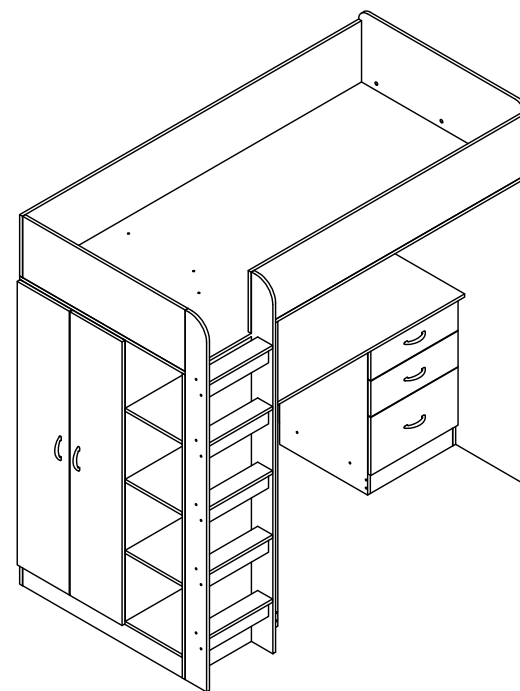
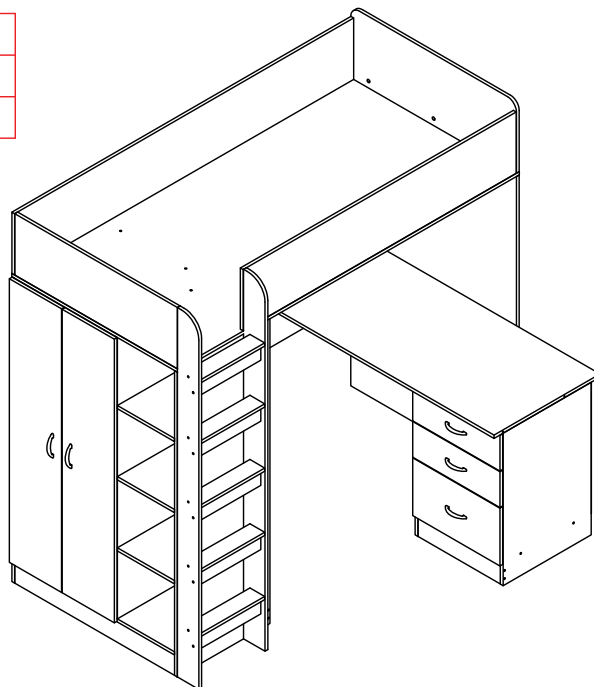


# Теремок-3

001	Конфирмат		x 107			
	Заглушка к конфирмату		x 56	010	Уголок 30x30	x 1
002	Дюбель эксцентрика		x 17	011	Штангодержатель накладной	x 2
003	Эксцентрик		x 17	012	Штанга L=567мм	x 1
	Заглушка к эксцентрику		x 6			
005	Шкант 8x30		x 60			
006	Направляющая роликовая L=400		x 3			
007	Петля 4-х шарнирная накладная		x 6			
008	Ручка-скоба		x 5			
009	Подножник		x 12			
013	Шуруп 3,5x13		x 36			
014	Шуруп 4x16		x 38			
015	Гвоздь 2x25		x 52			
016	Винт М4x22		x 10			



Поз.	Наименование	Размер	Кол-во	Упаковка
1	Дно кровати	1943x941x16	1	место1
2	Вертикальная	1500x941x16	1	место1
3	Столешница	1400x602x16	1	место4
4	Бок шкафа	1500x527x16	1	место3
5	Бок шкафа	1500x527x16	1	место3
6	Задняя	568x1384x16	1	место3
7	Бок шкафа	1384x527x16	1	место3
8	Царга	1926x300x16	1	место2
9	Горизонтальная	527x908x16	1	место3
10	Царга	1552x302x16	1	место2
11	Задняя	1400x301x16	1	место2
12	Вертикальная	750x500x16	1	место4
13	Вертикальная	750x500x16	1	место4
14	Спинка кровати	352x942x16	1	место1
15	Спинка кровати	302x924x16	1	место2
16	Горизонтальная	468x500x16	1	место4
17	Бок лестницы	1818x122x16	1	место2
18	Бок лестницы	1818x122x16	1	место2
19	Горизонтальная	527x324x16	3	место3
20	Цоколь	100x908x16	2	место3
21	Задняя ящика	140x411x16	3	место4
22	Бок ящика	140x400x16	3	место4
23	Бок ящика	140x400x16	3	место4
24	Цоколь	100x468x16	1	место4
25	Ступень	360x84x16	5	место2
26	Монтажная	360x80x16	5	место2
27	Фасад	1396x296x16	2	место5
28	Фасад ящика	285x496x16	1	место5
29	Фасад ящика	176x496x16	2	место5
30	Задняя	648x496x3	1	место4
31	Дно ящика	442x405x3	3	место4
	Фурнитура		1	место6

## УВАЖАЕМЫЙ ПОКУПАТЕЛЬ!

Компания "Формула мебели" выражает Вам признательность за предоставленное нам доверие в выборе мебели.

Гарантирует надёжное качество продукции при соблюдении требований инструкции по эксплуатации.

Предприятие-изготовитель оставляет за собой право вносить изменения в конструкцию изделия с целью улучшения технологических свойств мебели.

## ПРАВИЛА УХОДА ЗА МЕБЕЛЬЮ

1. Благоприятной средой для сохранности мебели являются сухие, проветриваемые помещения с температурой воздуха не ниже +10гр и не выше +40гр, цельсия при относительной влажности воздуха 45-70%(ГОСТ 16371-93). Сырость и близкое расположение источников тепла вызывает ускоренное старение защитно-декоративного покрытия, а также деформацию мебельных щитов.
2. Поверхность деталей следует оберегать от попадания воды, щелочей, растворителей, а также механических повреждений.
3. На поверхность мебели не следует ставить горячие предметы.
4. Освежать поверхности изделия рекомендуется специальными составами по уходу за мебелью, которые продаются в магазинах.
5. Во избежании перекосов, двери изделий постоянно держать закрытыми.
6. Пыль с поверхности изделия удаляют сухой фланелевой тканью.

## ГАРАНТИИ ИЗГОТОВИТЕЛЯ

1. Приобретая изделия мебели, убедитесь в полной комплектности набора и отсутствии механических повреждений комплектующих, облицовки.
2. Предприятие-изготовитель несёт ответственность за соответствие товара предъявляемым требованиям, при условии соблюдения потребителем правил транспортировки, сборки и ухода за мебелью.
3. За механические повреждения, возникшие во время транспортировки, сборки или хранения мебели, предприятие-изготовитель ответственности не несёт.
4. Претензии от покупателей принимаются магазинами, продавшими товар, в течении гарантийного срока-18 месяцев со дня приобретения мебели, с обязательным приложением товарного чека и упаковочного талона.
5. Предприятие-изготовитель не рассматривает претензии, поступающие непосредственно от потребителей, без обращения в торгующую организацию.
6. Предприятие-изготовитель не отвечает за дефекты, появившиеся в результате несоблюдения покупателем правил эксплуатации, сборки, транспортировки и ухода за мебелью.
7. Предприятие-изготовитель вправе вносить изменения в конструкцию изделия и фурнитуру без уведомления покупателя.

**ВНИМАНИЕ!** К сборке допускаются сборщики, имеющие соответствующую подготовку и квалификацию. Сборку осуществлять согласно приложенной схеме. Детали имеют всю необходимую для сборки присадку. Присадка и обработка деталей выполнена таким образом, чтобы изделие можно было собрать как на левую, так и на правую сторону. Порядок сборки при этом не меняется.

