



## Модульная система «Юниор 1» Полка

900x150x166(ШxВxГ)

Все замечания и пожелания присылайте  
по адресу [mif-penza@mail.ru](mailto:mif-penza@mail.ru),  
они будут рассмотрены **незамедлительно**.



Уважаемые покупатели! Идеального качества сборки можно добиться только  
путем привлечения **ПРОФФЕССИОНАЛЬНОГО** (толкового) сборщика  
мебели.

<http://mebelmif.ru/>



## Модульная система «Неаполь» Полка

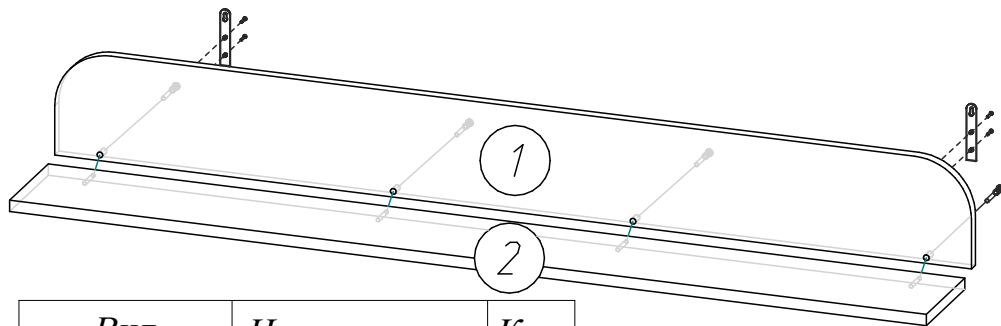
900x150x166(ШxВxГ)

Все замечания и пожелания присылайте  
по адресу [mif-penza@mail.ru](mailto:mif-penza@mail.ru),  
они будут рассмотрены **незамедлительно**.



Уважаемые покупатели! Идеального качества сборки можно добиться только  
путем привлечения **ПРОФФЕССИОНАЛЬНОГО** (толкового) сборщика  
мебели.

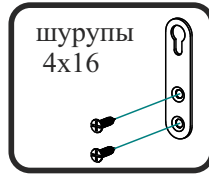
<http://mebelmif.ru/>



Вид	Наименование	Кол.
	Шуруп 4x16	4
	Подвес металл.	2
	Евровинт 6x50	4

Поз.	Наименование	Длина	Ширина	Кол.
1	Полка	900	150	1
2	Полка	900	150	1

схема монтажа навеса



### Порядок сборки

Перед началом сборки необходимо ознакомиться с инструкцией и убедиться в правильности полученных Вами комплектующих деталей и наличии крепежной фурнитуры.

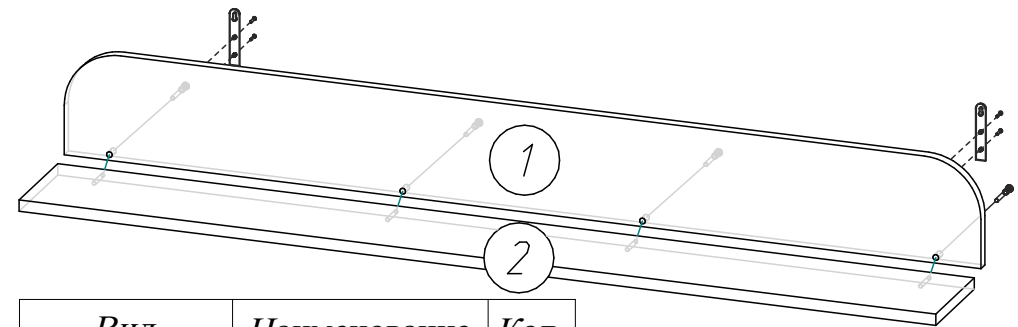
Для сборки необходимо иметь отвертки (крестовую) или шурупверт с крестообразной насадкой №2, шестигранной №4, молоток, рулетку. Сборку следует производить на ровной горизонтальной, чистой и твердой поверхности, застеленной тканью или упаковочной тарой. Полы должны быть ровными. Окончательно собранное изделие закрепить по уровню.

**ВНИМАНИЕ!!!** В комплект для сборки мебели не входят крепежные средства для крепления к стене. Вам необходимо приобрести их самостоятельно в специализированных магазинах. Не забывайте о том, что для различных материалов стен необходимо использовать разные крепежные элементы



**ТАМОЖЕННЫЙ СОЮЗ**  
**ДЕКЛАРАЦИЯ О СООТВЕТСТВИИ**

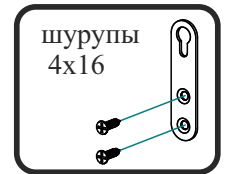
Адрес: 440054, г.Пенза, ул. Аустрина, д. 139А  
 Телефон: +78412202037  
 E-mail: mif-penza@mail.ru



Вид	Наименование	Кол.
	Шуруп 4x16	4
	Подвес металл.	2
	Евровинт 6x50	4

Поз.	Наименование	Длина	Ширина	Кол.
1	Полка	900	150	1
2	Полка	900	150	1

схема монтажа навеса



### Порядок сборки

Перед началом сборки необходимо ознакомиться с инструкцией и убедиться в правильности полученных Вами комплектующих деталей и наличии крепежной фурнитуры.

Для сборки необходимо иметь отвертки (крестовую) или шурупверт с крестообразной насадкой №2, шестигранной №4, молоток, рулетку. Сборку следует производить на ровной горизонтальной, чистой и твердой поверхности, застеленной тканью или упаковочной тарой. Полы должны быть ровными. Окончательно собранное изделие закрепить по уровню.

**ВНИМАНИЕ!!!** В комплект для сборки мебели не входят крепежные средства для крепления к стене. Вам необходимо приобрести их самостоятельно в специализированных магазинах. Не забывайте о том, что для различных материалов стен необходимо использовать разные крепежные элементы



**ТАМОЖЕННЫЙ СОЮЗ**  
**ДЕКЛАРАЦИЯ О СООТВЕТСТВИИ**

Адрес: 440054, г.Пенза, ул. Аустрина, д. 139А  
 Телефон: +78412202037  
 E-mail: mif-penza@mail.ru