

ИНСТРУКЦИЯ ПО УХОДУ ЗА МЕБЕЛЬЮ И ПРАВИЛА ЭКСПЛУАТАЦИИ

1. Изделия мебели должны храниться в крытых помещениях при температуре не ниже +2°C и относительной влажности воздуха от 45% до 70%.
2. Мебель рекомендуется эксплуатировать в проветриваемых, сухих помещениях, имеющих отопление и вентиляцию с температурой воздуха не ниже 10° С и не выше +40° С, относительной влажности 65-85%.
3. Использование мебельной продукции, должно осуществляться по назначению изделия мебели, указанному в маркировке.
4. При эксплуатации мебельной продукции необходимо исключить попадание воды и иных жидкостей на элементы изделий мебели, соприкасающихся с полом. При монтаже моек, раковин в изделиях мебели для кухонь должна быть предусмотрена их гидроизоляция в местах контакта с поверхностью корпуса изделия мебели.
5. При установке изделий мебели в непосредственной близости от нагревательных и отопительных приборов их поверхности во время эксплуатации должны быть защищены от нагрева. Температура нагрева элементов мебели не должна превышать +40 °С.
6. В мебели, имеющей крепление болтами, винтами, шурупами, при ослаблении соединений необходимо периодически подвирать их.
7. Мебель, транспортируемую в условиях минусовой температуры, при установке в помещении следует немедленно протереть чистой, сухой и мягкой тканью как снаружи, так и внутри.
8. Мебель должна быть защищена от прямого попадания солнечных лучей, не должна размещаться вблизи отопительных приборов, сырых и холодных стен.
9. Поверхности деталей мебели оберегать от попадания влаги, щелочей, ацетона, спирта и т.д., а также от механических повреждений.
10. На поверхность мебели не следует ставить горячие предметы.
11. Удалять пыль с поверхности, облицованной специальными мебельными пленками, следует сухой мягкой тканью.

УСЛОВИЯ ТРАНСПОРТИРОВАНИЯ

1. Мебель транспортируют всеми видами транспорта в крытых транспортных средствах, а также в контейнерах.
2. При транспортировании изделий в местах соприкосновения их друг с другом, с кузовом транспортных средств и увязочными материалами должны быть мягкие прокладки, предохраняющие от механических повреждений.
3. При транспортировании изделий дверки и ящики должны быть зафиксированы в закрытом положении, исключающем их открывание или выдвигание.
4. Погрузочно-разгрузочные работы при транспортировании мебельных пакетов должны осуществляться так, чтобы в результате данных работ мебельные пакеты не получили механических повреждений.
5. Допускается перевозка мебели транспортом заказчика. В данном случае предприятие за сохранность изделия в период транспортирования ответственности не несет.

ГАРАНТИЙНЫЙ ТАЛОН

- Изготовитель гарантирует соответствие мебели требованиям ТР ТС 025/2012, ГОСТ 16371-2014 «Мебель. Общие технические условия» при соблюдении условий транспортирования, хранения, сборки, эксплуатации.
- В течение действия гарантийного срока изготовитель рассматривает претензии потребителей по качеству мебели.

Условия гарантии

- При возникновении претензий по комплектности фурнитуры претензии принимаются с предъявлением инструкции по сборке с гарантийным талоном (или копии), претензии по качеству деталей – с этикеткой от упаковки пакета деталей. При обнаружении брака внутри неповрежденной упаковки, необходимо сохранить оригинальную упаковку и не собирать бракованное изделие.
- Все гарантийные работы производятся только при предъявлении настоящего гарантийного талона.
- Гарантийный срок эксплуатации изделий мебели 12 месяцев со дня продажи мебели через торговую сеть.

Гарантийное обслуживание не производится:

- По дефектам, появившимся из-за несоблюдения потребителями условий транспортирования, сборки, эксплуатации и рекомендаций по уходу за мебелью.

СВИДЕТЕЛЬСТВО О ПРИЕМКЕ. Партия №

Мебель соответствует ТР ТС 025/2012, ГОСТ 16371-2014 и признана годной к эксплуатации.

Дата выпуска изделия _____

Дата реализации _____
(печать магазина)

Вид доставки _____

С условиями гарантийного обслуживания ознакомлен _____

Талон сохранять до истечения гарантийного срока. (подпись покупателя)

Срок службы изделия 5 лет.

Претензии направляются по адресу:

Россия, 425000, р.Марий Эл, г.Волжск, ул. Горная, д.1, тел. 8 (83631) 4-55-05



отрезать и приклеить

**ФАНТ
МЕБЕЛЬ**

ИП Феоктистов А.А.
Россия, Республика Марий Эл
г.Волжск, ул.Горная, д.1
www.fant-mebel.ru

Набор мебели для спальни серии
**ОЛЬГА – 1Н
КОМОД № 1**

Индекс Н15-04/1-14 Пр.НМФ 0004.01.01.14.00

Соответствует ТР ТС 025/2012,

ГОСТ 16371-2014

ЕАЭС № RU Д-РУ.ПЦ01.В.19406

Дата выпуска _____ г.

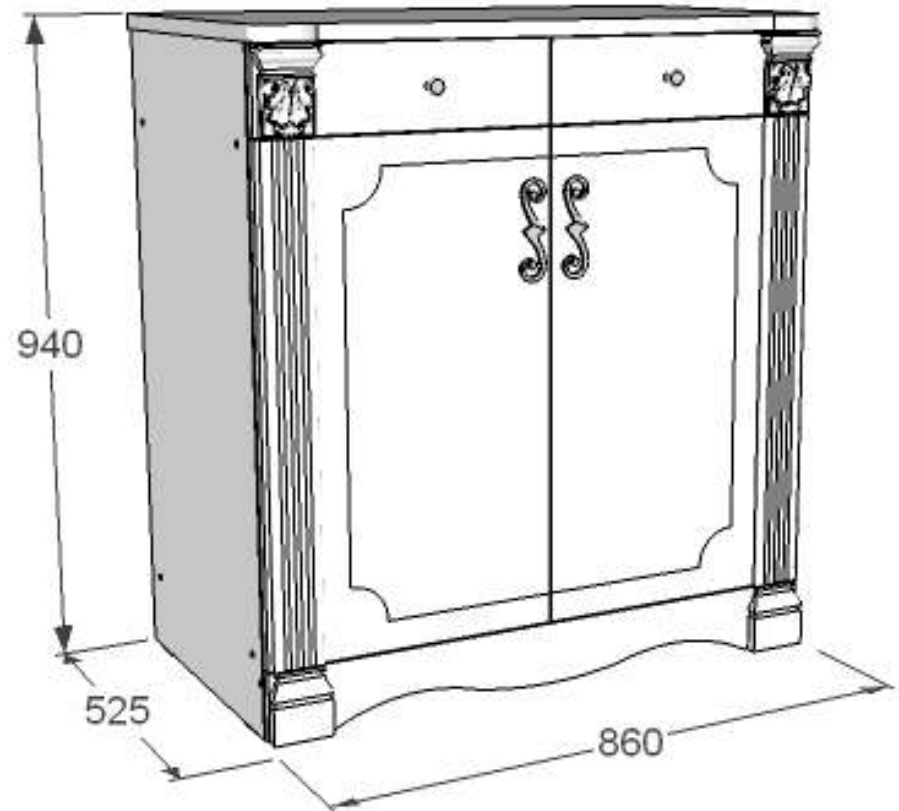
Гарантийный срок 12 мес.

Срок службы 5 лет.

ЕАС

ИП Феоктистов А.А.

**ФАНТ
МЕБЕЛЬ**



Мебель для спальни серии
**ОЛЬГА 1Н
КОМОД № 1**

Инд. Н15-04/1-14. Пр. НМФ. 0004.01.01.14.00

Паспорт изделия
Инструкция по сборке и эксплуатации мебели

ИНСТРУКЦИЯ ПО СБОРКЕ

комода № 1 серии “Ольга 1Н”.

УВАЖАЕМЫЙ ПОКУПАТЕЛЬ!

Инструкция даст Вам необходимые рекомендации по сборке, порядка которых просим Вас придерживаться.

ПЕРЕЧЕНЬ ДЕТАЛЕЙ

Сбор.поз.	Наименование	Мат-л	Размер, мм.	К-во, шт.	№ упак.
7	Дно	ЛДСП	818*458*16	1	1
8	Планка	ЛДСП	818*96*16	2	
5	Средник	ЛДСП	122*458*16	1	
6	Полка	ЛДСП	816*450*16	1	
1, 4	Бок	ЛДСП	916*458*16	1+1	
9	Ребро	ЛДСП	818*56*16	1	
12, 13	Деталь ящика	ЛДСП	454*96*16	2+2	
14, 15	Деталь ящика	ЛДСП	344*96*16	2+2	
11	Задняя стенка	ЛДВП	834*422*4	2	
18	Дно ящика	ЛДВП	376*454*4	2	
1п	Профиль согд.	Пласт.	661	1	
2, 3	Дверь	ЛДСП цв	696*422*16	1+1	2
21, 22	Накладка	ЛДСП цв	116*422*16	1+1	
24	Цоколь	ЛДСП цв	96*846*16	1	
10	Крышка	ЛДСП	860*520*22	1	

ФУРНИТУРА* (в пакете № 3)

№ п/п	Обозначение	Наименование	Ед.изм.	Кол-во
1		Евровинт	шт.	20
2		Евроключ	шт.	1
3		Направляющие 450 мм, шарик.	компл.	2
4		Ручка кнопка завиток	шт.	2
5		Ручка завиток	шт.	2
6		Петля	шт.	4
7		Шкант	шт.	4
8		Стяжка эксцентриковая	шт.	10
9		Шуруп 3,5*16 зол. (направл)	шт.	16
10		Шуруп 4*16 (петля)	шт.	16
11		Шуруп 4*30 (цоколь)	шт.	3
12		Гвозди / Гвозди ерш.	шт.	38/32
13		Полкодержатель	шт.	4
14		Заглушка	шт.	10
15		Подпятник	шт.	4
16		Инструкция	шт.	1

* предприятие оставляет за собой право на замену фурнитуры и метизов, не влияющих на изменение конструкции и качества изделия.

- Заверните шток стяжки эксцентриковой в монтажные отверстия накладки (поз.21,22), установите шканты.
- Приставьте накладку (поз.21,22) к деталям ящика (поз.12,13), закрепите эксцентриком.
- Установите ручки.
- Выровняв бока и проверив диагональ, прибейте дно ящика (поз.18) к нижней полости каркаса ящика на ерш.гвозди.
- Закрепите направляющие к деталям ящика (поз.12,13) на шурупы 3,5*16.
- Установите ящики.
- На двери (поз.2,3) установите петли на шурупы 4*16. Двери (поз.2,3) навесьте на бока (поз.7,8).
- Установите полку (поз.6) на полкодержатели.
- Видимые шляпки евровинтов закройте заглушками.

ОБРАТИТЕ ВНИМАНИЕ!

Окончательно стягивать фурнитуру на изделии только после полной сборки всех деталей.

Перед сборкой внимательно ознакомьтесь с данной инструкцией, проверьте комплектность фурнитуры и разберите ее по назначению. Упаковку и подкладочный материал можно использовать в качестве подстилочного материала.

Необходимый инструмент для сборки изделия: молоток, крестообразная отвертка, рулетка.

Для удобства и безопасности сборку должны осуществлять не менее двух человек.

Качество мебели зависит от качества сборки. Рекомендуем доверять сборку специалистам.

- На бока (поз.7,8) и средник (поз.5) установите направляющие на шуруп 3,5*16. На бока (поз.7,8) установите подпятники на гвозди, ответные планки петель на шурупы 4*16, полкодержатели.
- На чистую ровную поверхность установите кромочным материалом вниз дно (поз.1) и приставьте бока (поз.7,8), закрепите евровинтами.
- К бокам (поз.7,8) приставьте планки (поз.4), ребро (поз.9), закрепите на евровинты.
- Средник (поз.5) установите на планки (поз.4), закрепите евровинтами.
- Цоколь (поз.24) закрепите к ребру (поз.9) шурупами 4*30.
- Заверните шток стяжки эксцентриковой в монтажные отверстия крышки (поз.10). Установите крышку (поз.10) на бока (поз.7,8) и средник (поз.5), закрепите эксцентриком.
- Выровняв бока и проверив диагональ, прибейте заднюю стенку (поз.11), предварительно соединив профилем (поз.1п).
- Соедините детали ящика (поз.12,13,14,15) между собой на евровинты.

