

Мебельная компания «МиФ»

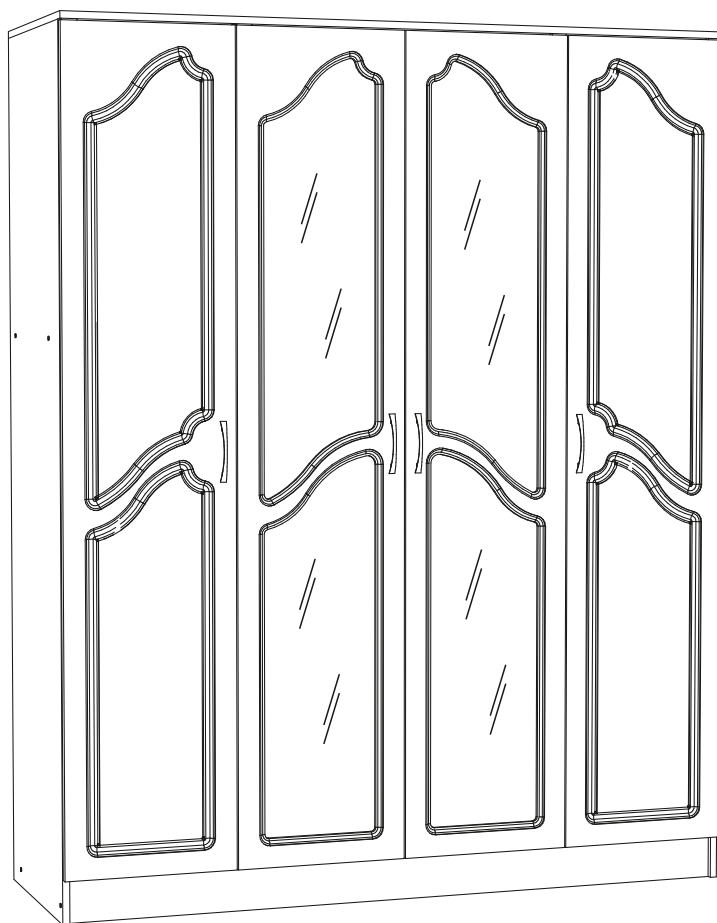
Паспорт изделия

Инструкция по сборке и эксплуатации мебели

Модульная система для спальни «Натали»

Шкаф четырехстворчатый

1600x2116x540 (ШxВxГ)



Изделие производится в цвете:

Белый - Белый глянец



Россия, 440054, г. Пенза, ул. Аустрина, д. 139А

Телефон: (8412)20-20-37

E-mail: mif-penza@mail.ru

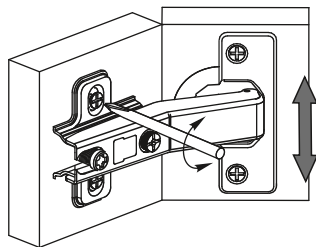
Сайт: www.mebelmif.ru

Комплектовочная ведомость на детали

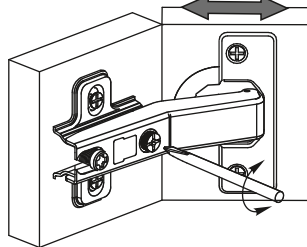
| Упаковка № | Наименование | Цвет детали в комплектации: | Размеры, мм | Кол-во, шт. | № |
|------------|----------------------|-----------------------------|-------------|-------------|----|
| | | Белый - Белый глянец | | | |
| 2 | Боковина | Белый | 2100x520 | 1 | 1 |
| 2 | Боковина | Белый | 2100x520 | 1 | 2 |
| 3 | Перегородка | Белый | 1984x520 | 1 | 3 |
| 3 | Перегородка | Белый | 1984x520 | 1 | 4 |
| 2 | Крышка | Белый | 1600x540 | 1 | 5 |
| 3 | Цоколь | Белый | 1568x100 | 2 | 6 |
| 3 | Вязка | Белый | 1568x520 | 1 | 7 |
| 2 | Вязка | Белый | 772x515 | 1 | 8 |
| 3 | Вязка | Белый | 382x490 | 2 | 9 |
| 3 | Полка | Белый | 380x490 | 6 | 10 |
| 1 | Створка | Белый глянец | 1997x397 | 1 | 11 |
| 1 | Створка | Белый глянец | 1997x397 | 1 | 12 |
| 1 | Створка | Белый глянец | 1997x397 | 1 | 13 |
| 1 | Створка | Белый глянец | 1997x397 | 1 | 14 |
| 2 | Задняя стенка (ЛДВП) | Белый | 2010x400 | 2 | 15 |
| 2 | Задняя стенка (ЛДВП) | Белый | 2010x395 | 2 | 16 |
| 3 | Штанга овальная | ----- | 768 | 1 | 17 |
| 2 | Брус соединительный | ----- | 1984 | 1 | 18 |
| 4 | Зеркало | ----- | 1900x300 | 2 | 19 |
| 5 | Фурнитура | | | | |

Регулирование зазоров и положения дверей с петлями

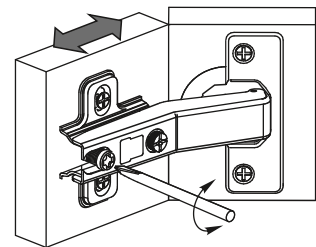
регулирование по высоте



регулирование по ширине

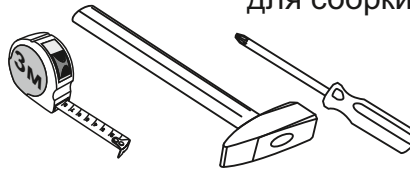


регулирование по глубине



Сборку рекомендуется производить с помощью специалиста, так как неправильная сборка может привести к нежелательным последствиям. Инструкция даст Вам необходимые рекомендации по

необходимый инструмент для сборки



| | | | | | |
|--|--|--|--|---|--|
| Евровинт 6x50  36 шт | Гвоздь 1,6x25  116 шт | Шуруп 4x16  92 шт | Винт 4x20  8 шт | Кляймер  24 шт | Заглушка для евравинта  24 шт |
| Ключ для евравинта  1 шт | Ручка-скоба  4 шт | Подпятник  8 шт | Штанго-держатель  2 шт | Петля накладная  16 шт | Полко-держатель  24 шт |

Схема сборки: Шкаф четырехстворчатый «Натали»

1. Сборку необходимо производить вдвоем, на чистой, ровной поверхности. Предварительно, перед сборкой, определить место установки изделия, вскрыть пакеты и согласно схеме сборки прикрепить необходимую фурнитуру по наклейкам и отверстиям. После этого можно приступать к сборке согласно схеме.

2. Сборка производится горизонтально, тыльной стороной вниз. На боковинах №1 и №2 и на перегородках №3 и №4 установите полкодержатели, закрепите штангодержатели с помощью шурупов 4x16. С помощью этих же шурупов закрепите ответные планки петель, как показано на схеме 1.

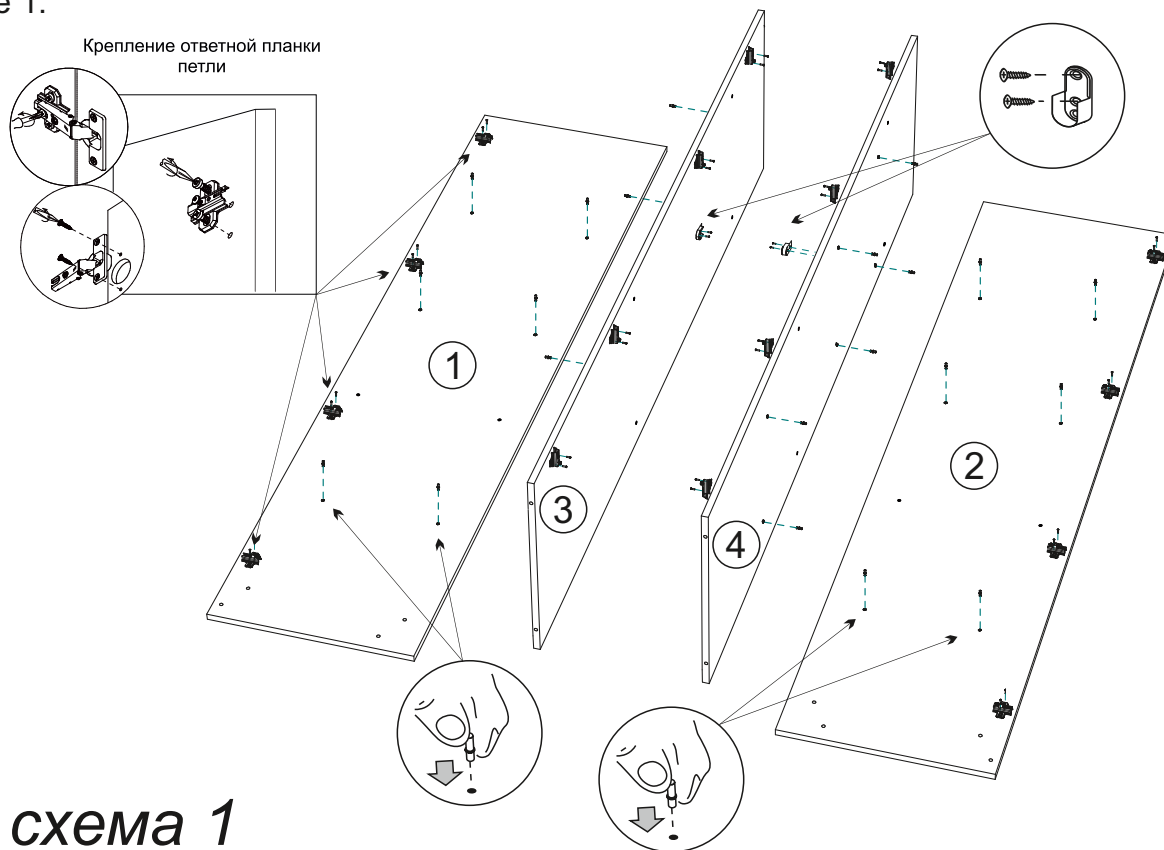


схема 1

3. Далее закрепите между собой, с помощью евровинтов, боковины №1 и №2 и перегородки №3 и №4 вязками №8 и №9, затем присоедините евровинтами крышку №5 и вязку №7, установите цоколя №6, как показано на схеме 2.

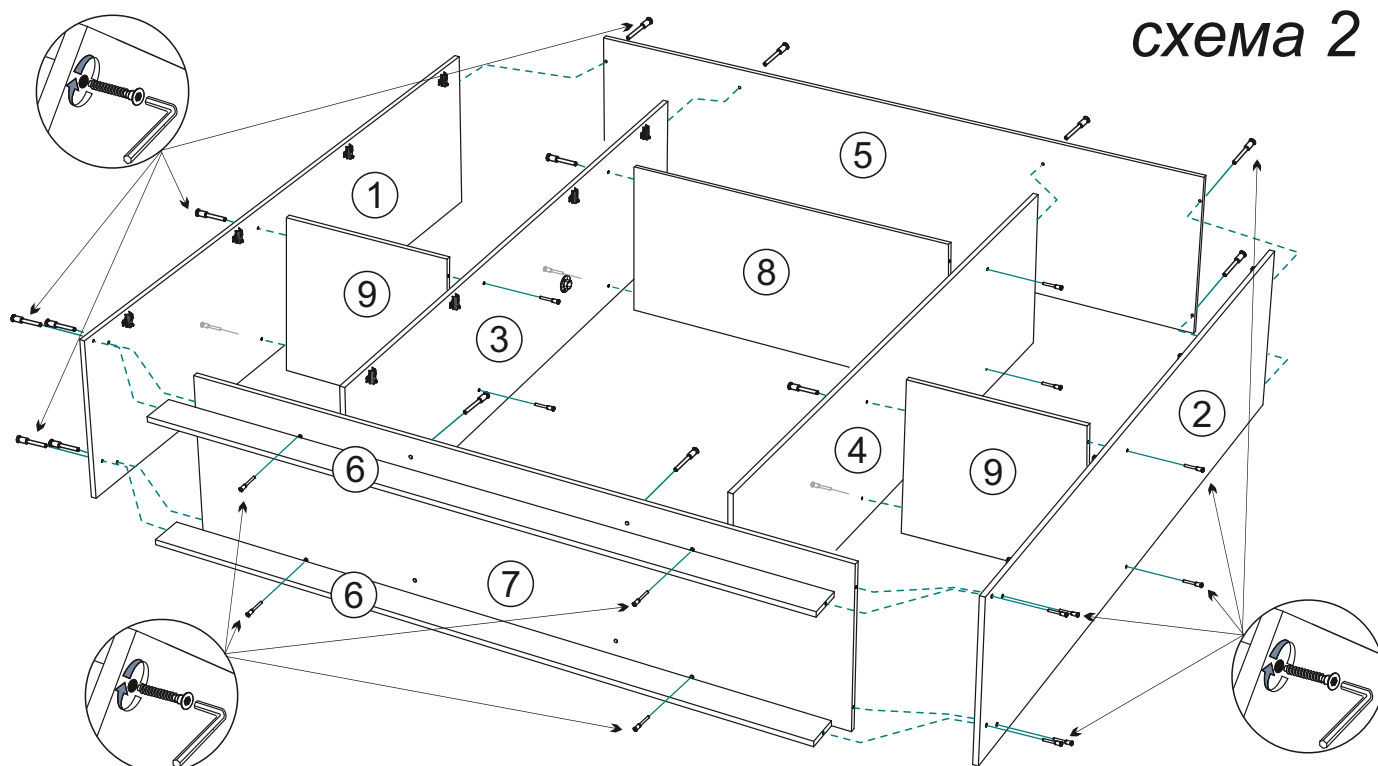


схема 2

4. Чтобы установить задние стенки (детали №15, №16), необходимо собранную конструкцию перевернуть лицевой стороной вниз. Замерить, с помощью рулетки, и уровнять диагонали ($a=b$). Наложить задние стенки предварительно соединив №16 брусом для ЛДВП №18 и аккуратно, не нарушая диагоналей, прибить ЛДВП гвоздями, с шагом 130-150 мм, затем также гвоздями прибейте подпятники на боковины и цоколя, (схема 3).

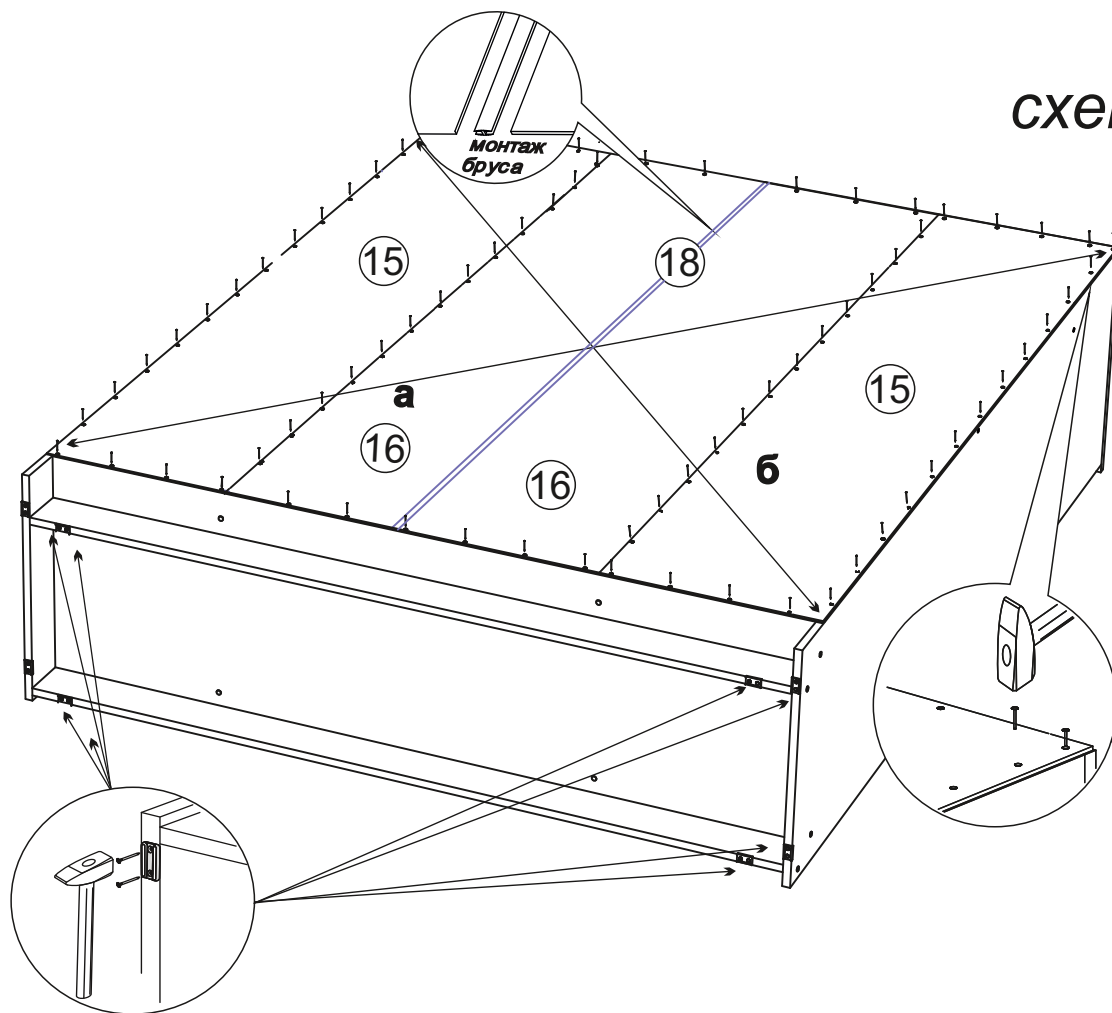


схема 3

5. Закрепите петли на створках (№11, 12, 13, 14). Кляймерами закрепите зеркало №19 при помощи шурупов 4x16, Установите ручки при помощи винтов 4x25, как показано на схеме 4.

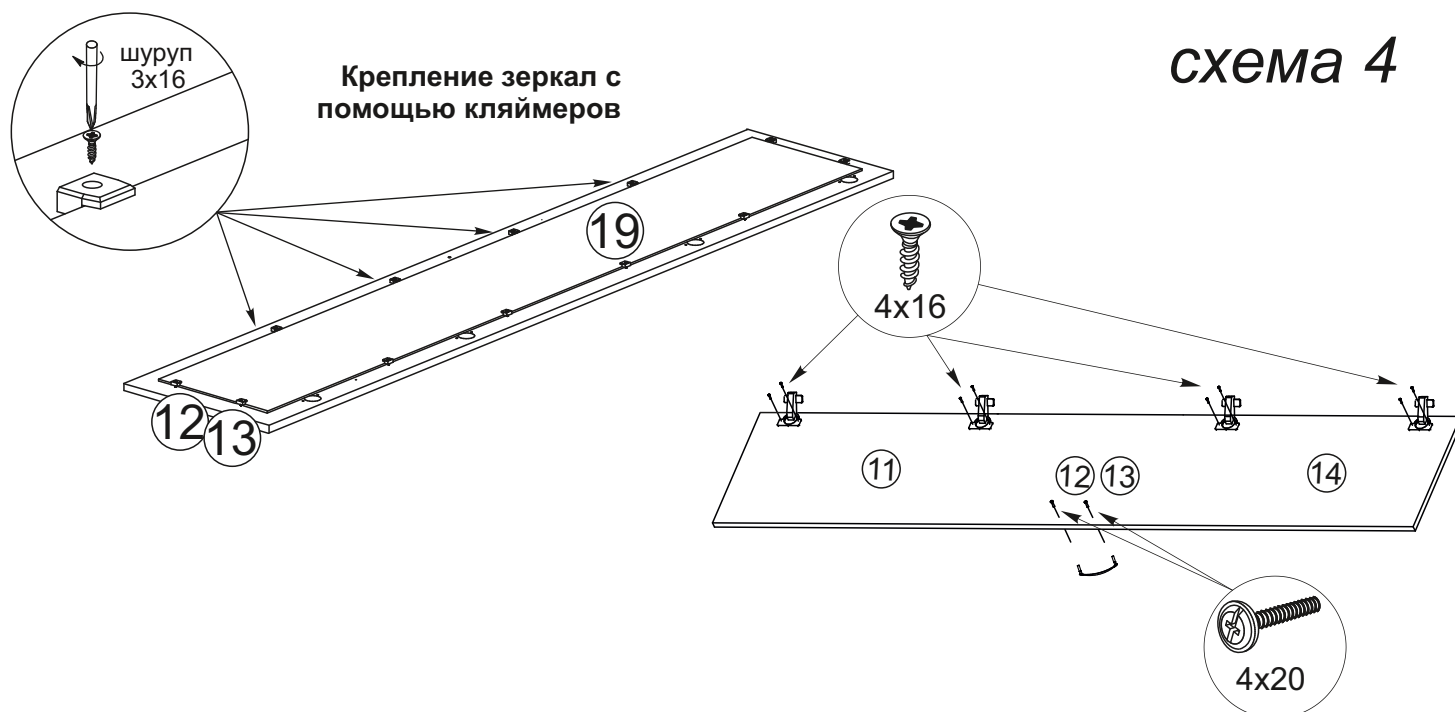


схема 4

6. Установите шкаф на место. Створки №11 и №14 установите на боковины №1 и №2 соответственно а створки с зеркалом №12 и №13 на перегородки №3 и №4, как показано на схеме 5. Зазоры отрегулируйте по схеме приведенной выше.

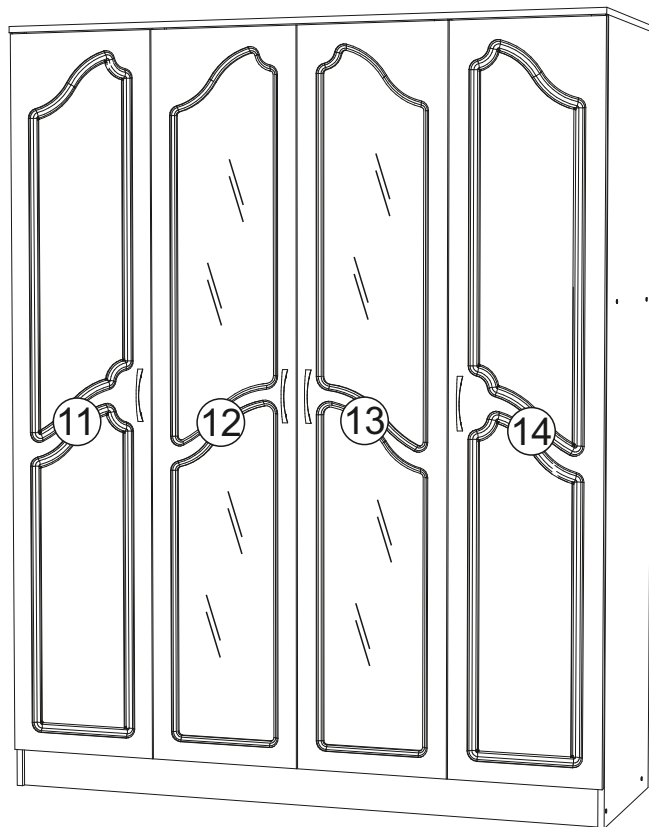


Схема 5

7. Далее установите полки (дет. №10) и штангу (дет. №17), как показано на схеме 6.

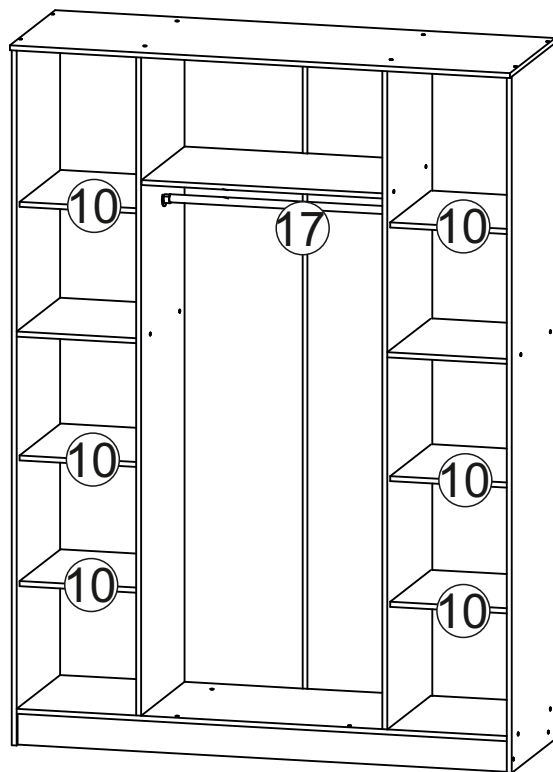


Схема 6

Инструкция по уходу за мебелью и правила эксплуатации

Для поддержания надлежащего внешнего вида и увеличение срока эксплуатации рекомендуется соблюдать следующие общие правила:

1. Мебель должна эксплуатироваться в сухих и теплых помещениях, имеющих отопление и вентиляцию при температуре воздуха не ниже +1° и не выше +40°, относительной влажности 65-85%.
2. Расположение мебели ближе одного метра от отопительных приборов и других источников тепла, а также под прямыми солнечными лучами, вызывает ускоренное старение покрытия и деформацию мебельных щитов.
3. Поверхность деталей мебели следует оберегать от попадания влаги во избежание разбухания каркасов, фасадов и столешницы, отклеивания кромок на боковых поверхностях.
4. Следует оберегать поверхность мебели и ее конструктивные элементы от механических повреждений, которые могут быть вызваны воздействием твердых предметов, абразивных порошков, а также чрезмерными физическими нагрузками.
5. Изделия мебели необходимо устанавливать на ровные поверхности.
6. Рекомендуется для чистки преимущественно пользоваться мягкой тканью или замшей, смоченной и хорошо отжатой перед использованием. Всегда тщательно высушивайте (протирайте сухой тканью) смоченные участки по окончании чистки. Не следует использовать средства, обладающие абразивными свойствами, а также губки с покрытием из металлического волокнообразного или стружечного материала при чистке.
7. В процессе эксплуатации мебели возможно ослабление крепежной фурнитуры, необходимо осуществлять «затяжку» всех изделий металлофурнитуры, осуществляющих крепеж и регулировку узлов, обеспечивающих открывание и трансформацию подвижных элементов.

Общие технические указания по сборке.

Для удобства транспортировки и предохранения от повреждений, мебель поставляется в разобранном виде в индивидуальной упаковке. Вы можете собрать ее самостоятельно, либо воспользоваться услугами квалифицированных сборщиков. Не приступайте к сборке, не ознакомившись с инструкцией!

Проверить комплектность каждой упаковки, согласно комплектовочной ведомости. **При обнаружении дефектов или не комплектности к сборке не приступать. Обратитесь к продавцу.** ВНИМАНИЕ! Не рекомендуется одновременно вынимать детали из всех упаковок во избежание их смешивания (можете перепутать детали). Проверить наличие фурнитуры.

Во избежание перекосов и повреждений, а также загрязнения мебели, сборку производить на ровном полу, покрытом тканью или бумагой. Необходимо соблюдать осторожность, чтобы не повредить поверхность деталей. В сборке сложных и больших изделий желательно участие двух человек. Перед началом сборки необходимо определить расположение деталей в изделии в соответствии со схемами сборки и инструкцией.

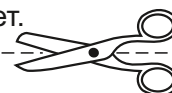
Производитель оставляет за собой право вносить незначительные изменения в конструкцию, не изменяющую внешний вид и дизайн изделия без предварительного уведомления.

Поставщик гарантирует соответствие товаров требованиям ГОСТа 16371-14 при соблюдении условий транспортировки, хранения, сборки (для мебели поставляемой в разобранном виде), эксплуатации.

Гарантийный срок эксплуатации мебели: детской и для общественных помещений - 18 месяцев, бытовой – 24 месяца. Гарантийный срок при розничной продаже через торговую сеть исчисляются со дня продажи мебели, но в пределах 30 месяцев со дня ее изготовления. Срок эксплуатации 10 лет.



Россия, 440054, г.Пенза,
ул. Аустрина, д. 139А
Телефон: +7(8412)20-20-37
E-mail: mif-penza@mail.ru
<http://mebelmif.ru>



отрезать и
приклеить

Модульная система для спальни «Натали»
Шкаф четырехстворчатый

Соответствует
ГОСТ 16371-14

Дата изготовления: 20 _____ год
Гарантийный срок эксплуатации 24 мес.
Срок службы изделия 10 лет.
Материал: ЛДСП, МДФ