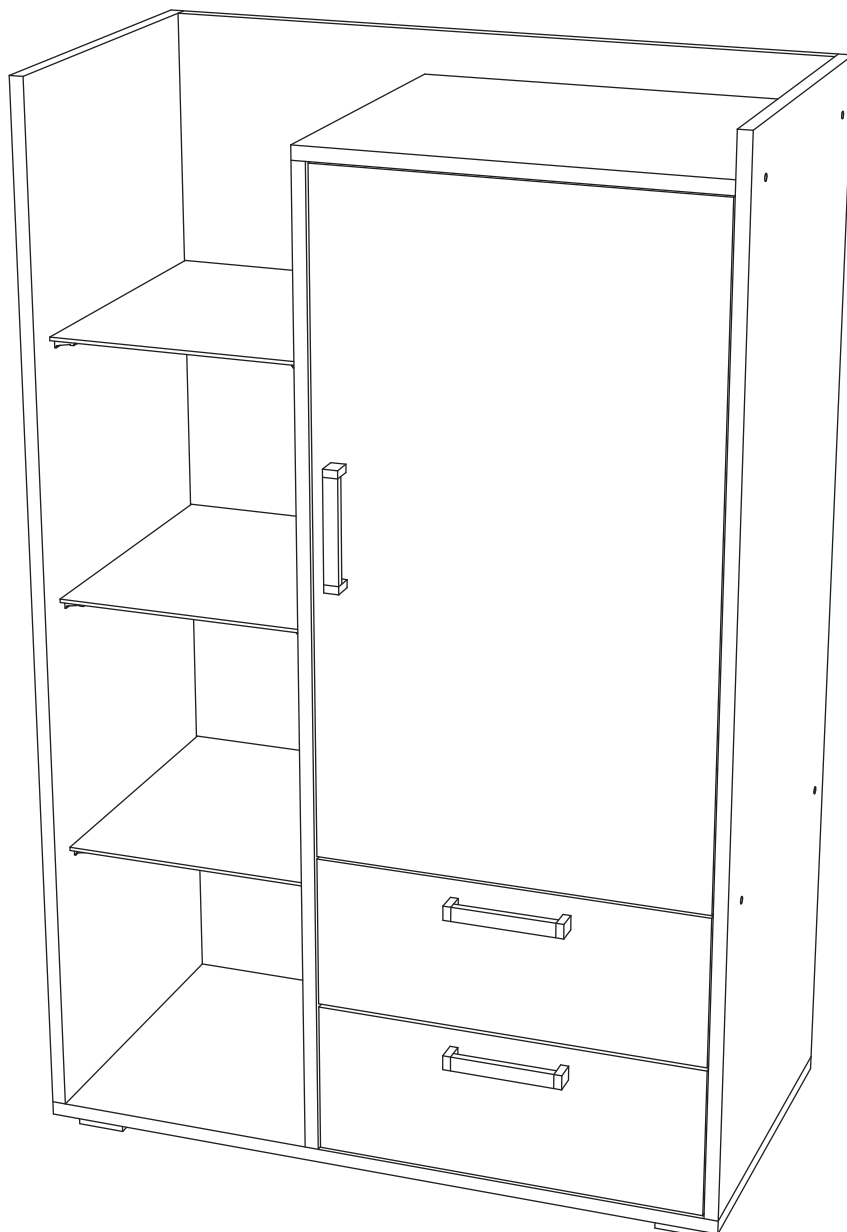


Мебельная компания «МИФ»
Паспорт изделия
Инструкция по сборке и эксплуатации мебели
Модульная система «Модена»
Шкаф низкий
800x1236x412 (ШxВxГ)



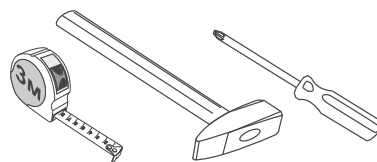
Россия, Пензенская область,
г. Пенза, ул. Аустрина, 139 а
Телефон: (8412) 20-20-37 (многоканальный)
(8412) 20-20-34, 20-20-35, 90-90-44
Электронная почта: mif-penza@mail.ru
Сайт: www.mebelmif.ru

Комплектовочная ведомость на детали

	Наименование	Размер (мм)		Кол-во шт.	№ по схеме
		Длина	Ширина		
Упаковка №1	Боковина левая	1200	412	1	1
	Боковина правая	1200	412	1	2
	Перегородка	1134	396	1	3
	Задняя стенка	1200	768	1	4
	Крышка	800	412	1	5
	Вязка	452	378	1	6
	Фасад	771	448	1	7
	Фасад	176	448	2	8
	Крышка	468	396	1	9
	Задняя стенка ящика	394	120	2	10
	Боковина ящика	350	120	4	11
	Полка	450	360	1	12
	ЛДВП	406	346	2	13
Упаковка №2	Стеклополка	300	296	3	14
Упаковка №3	Фурнитура			1	

Сборку рекомендуется производить с помощью специалиста, так как неправильная сборка может привести к нежелательным последствиям. Инструкция даст Вам необходимые рекомендации по сборке, порядка которого просим Вас придерживаться. Перед сборкой внимательно ознакомьтесь с инструкцией, проверьте комплектность фурнитуры и разберите ее по назначению.

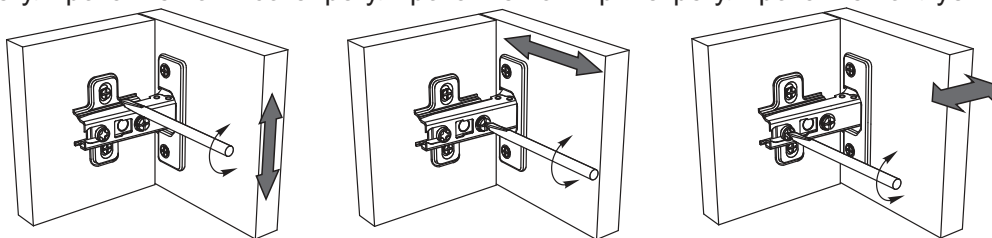
необходимый инструмент для сборки



*также необходим инструмент для сверления отверстий диаметром 5-6 мм.

Регулирование зазоров и положения дверей с петлями

регулирование по высоте регулирование по ширине регулирование по глубине

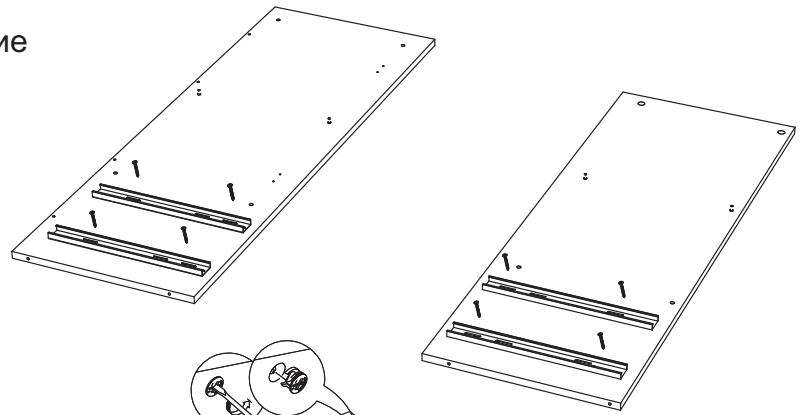
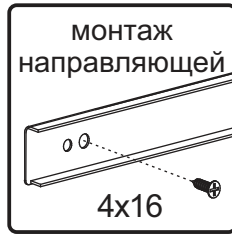


Блок питания  1 шт	Евровинт  23 шт	Заглушка евровинта  6 шт	Ключ для евровинта  1 шт	Стяжка эксцентриковая  18 к-кт	Заглушка эксцентрика  2 шт
Разветвитель  1 шт	Петля внутренняя  2 шт	Ручка С-18 128 мм  3 шт	Стеклодержатель с присоской  12 шт	Направляющие ПВХ 350  2 к-кт	Шуруп 4x16  28 шт
Клипса светодиодная  3 шт	Полкодержатель  4 шт	Опора ОСК 20  4 шт	Шуруп 4x30  16 шт	Шуруп для ручки 3,5x30  6 шт	

Схема сборки модуля:

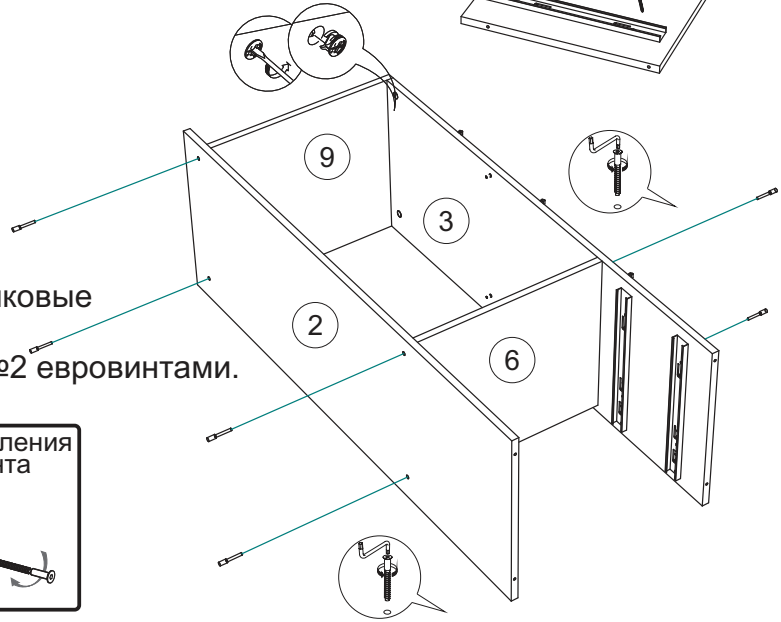
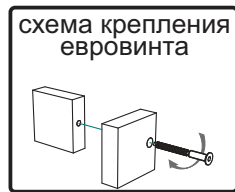
1. Сборку следует проводить вдвоём в сухом помещении на ровной поверхности. Перед сборкой определить место установки изделия, вскрыть все упаковки, закрепить необходимую фурнитуру по наметкам согласно инструкции. После этого можно приступать к дальнейшей сборке.

2. Закрепите шурупами 4x16 направляющие на боковину №2 и перегородку №3.

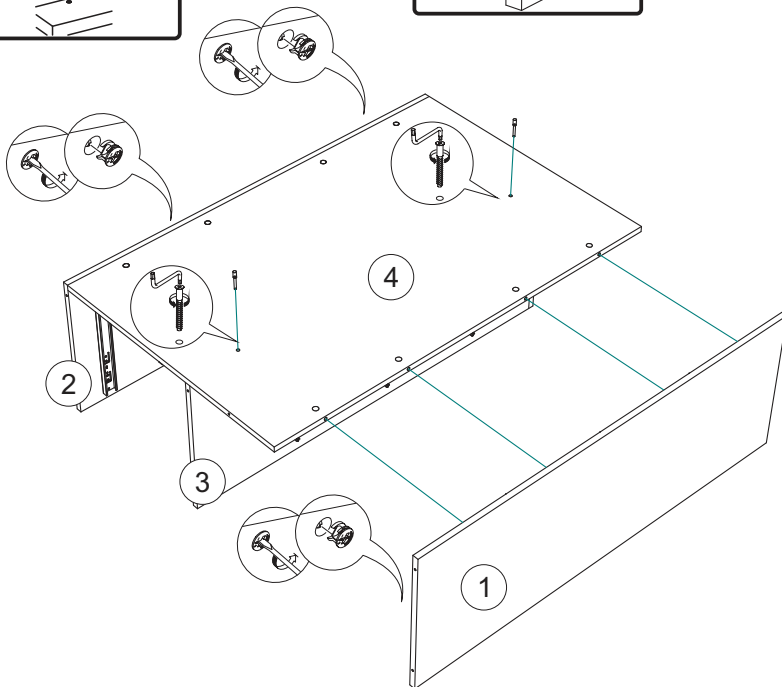


3. Соберите каркас шкафа. Для этого с помощью евровинтов соедините боковину №2 и перегородку №3 с вязкой №6.

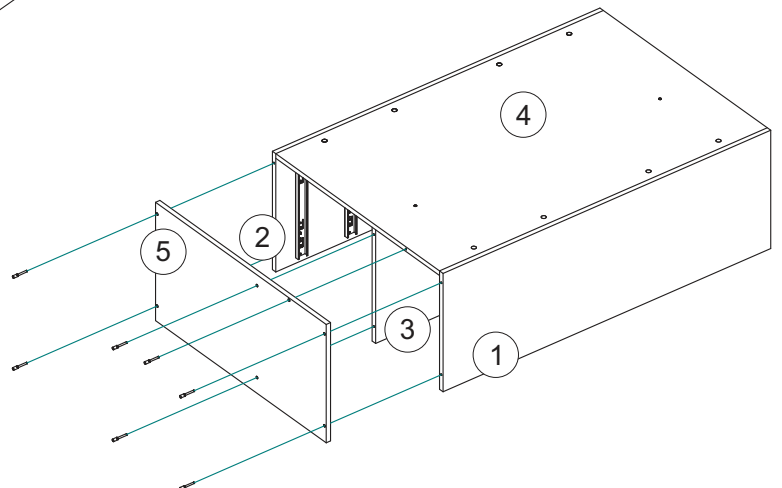
Затем крышку №9, используя эксцентриковые стяжки, соедините с перегородкой №3 и после этого соедините ее с боковиной №2 евровинтами.



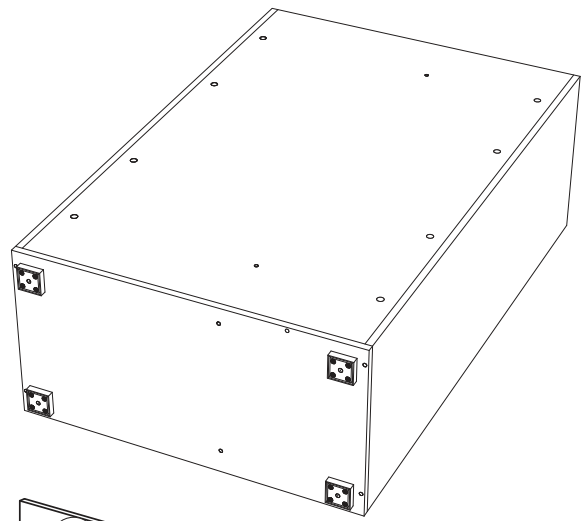
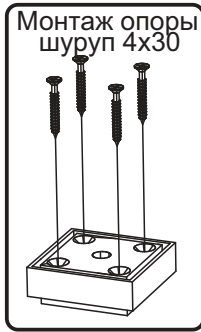
4. Установите заднюю стенку. Для это с помощью эксцентриковой стяжки соедините боковину №2 и заднюю стенку №4, затем заднюю стенку соедините евровинтами с перегородкой №3. После эксцентриковыми стяжками соедините заднюю стенку №4 с боковиной №1.



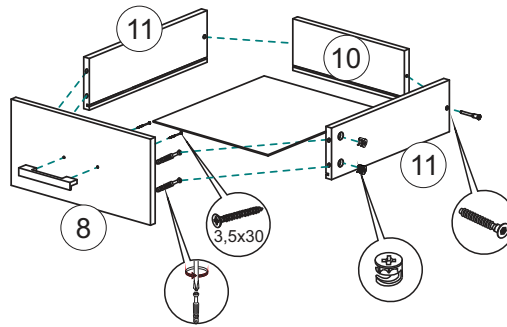
5. Соедините евровинтами крышку №5 с боковинами №1, №2, перегородкой №3 и задней стенкой №4.



6. Шурупами 4x30 прикрутите опоры к крышке №5..

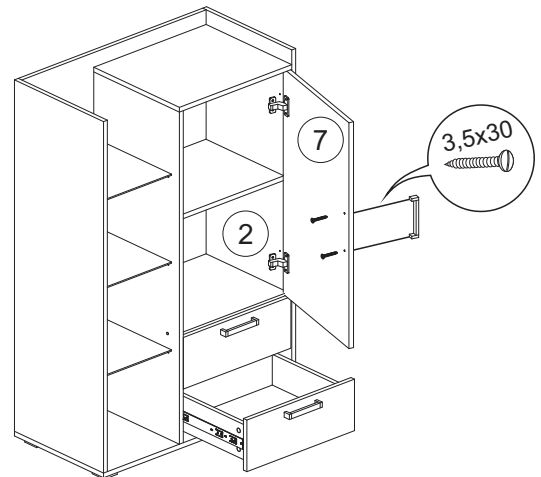


7. Соберите ящик по схеме.



8. Закрепите петли на фасад №7.

Навесьте фасад, закрепив ее к боковине №2 шурупами 4x16. Отрегулируйте зазоры и положения фасада (см. инструкцию). Закрепите ручку к фасаду шурупами для ручки. Вставьте ящики.



7. Просверлите позади стеклополок №14 в задней стенке №4 отверстия Ø5 и просуньте провода светодиодной подсветки, закрепите ее на стеклополках и установите стеклянные полки. Затем подключите подсветку к сети 220в через блок питания, разветвитель как показано на схеме приведенной ниже.

Установка подсветки проводится специалистом, имеющим допуск к работе с электричеством. В комплект входят: клипсы светодиодные 3 шт., блок питания, разветвитель. Дополнительные провода приобретаются отдельно и в комплекте не предусмотрены.

Клипса светодиодная



Разветвитель

Блок питания

Инструкция по уходу за мебелью и правила эксплуатации

Для поддержания надлежащего внешнего вида и увеличение срока эксплуатации рекомендуется соблюдать следующие общие правила:

1. Мебель должна эксплуатироваться в сухих и теплых помещениях, имеющих отопление и вентиляцию при температуре воздуха не ниже +1° и не выше +40°, относительной влажности 65-85%.
2. Расположение мебели ближе одного метра от отопительных приборов и других источников тепла, а также под прямыми солнечными лучами, вызывает ускоренное старение покрытия и деформацию мебельных щитов.
3. Поверхность деталей мебели следует оберегать от попадания влаги во избежание разбухания каркасов, фасадов и столешницы, отклеивания кромок на боковых поверхностях.
4. Следует оберегать поверхность мебели и ее конструктивные элементы от механических повреждений, которые могут быть вызваны воздействием твердых предметов, абразивных порошков, а также чрезмерными физическими нагрузками.
5. Изделия мебели необходимо устанавливать на ровные поверхности.
6. Рекомендуется для чистки преимущественно пользоваться мягкой тканью или замшей, смоченной и хорошо отжатой перед использованием. Всегда тщательно высушивайте (протирайте сухой тканью) смоченные участки по окончании чистки. Не следует использовать средства, обладающие абразивными свойствами, а также губки с покрытием из металлического волокнообразного или стружечного материала при чистке.
7. В процессе эксплуатации мебели возможно ослабление крепежной фурнитуры, необходимо осуществлять «затяжку» всех изделий металлофурнитуры, осуществляющих крепеж и регулировку узлов, обеспечивающих открывание и трансформацию подвижных элементов.

Общие технические указания по сборке.

Для удобства транспортировки и предохранения от повреждений, мебель поставляется в разобранном виде в индивидуальной упаковке. Вы можете собрать ее самостоятельно, либо воспользоваться услугами квалифицированных сборщиков. Не приступайте к сборке, не ознакомившись с инструкцией!

Проверить комплектность каждой упаковки, согласно комплектовочной ведомости. **При обнаружении дефектов или не комплектности к сборке не приступать. Обратитесь к продавцу.** ВНИМАНИЕ! Не рекомендуется одновременно вынимать детали из всех упаковок во избежание их смешивания (можете перепутать детали). Проверить наличие фурнитуры.

Во избежание перекосов и повреждений, а также загрязнения мебели, сборку производить на ровном полу, покрытом тканью или бумагой. Необходимо соблюдать осторожность, чтобы не повредить поверхность деталей. В сборке сложных и больших изделий желательно участие двух человек. Перед началом сборки необходимо определить расположение деталей в изделии в соответствии со схемами сборки и инструкцией.

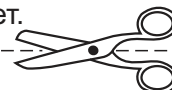
Производитель оставляет за собой право вносить незначительные изменения в конструкцию, не изменяющую внешний вид и дизайн изделия без предварительного уведомления.

Поставщик гарантирует соответствие товаров требованиям ГОСТа 16371-14 при соблюдении условий транспортировки, хранения, сборки (для мебели поставляемой в разобранном виде), эксплуатации.

Гарантийный срок эксплуатации мебели: детской и для общественных помещений - 18 месяцев, бытовой – 24 месяца. Гарантийный срок при розничной продаже через торговую сеть исчисляются со дня продажи мебели, но в пределах 30 месяцев со дня ее изготовления. Срок эксплуатации 10 лет.



Россия, 440054, г. Пенза,
ул. Аустрина, д. 139А
Телефон: +7(8412)20-20-37
E-mail: mif-penza@mail.ru
<http://mebelmif.ru>



отрезать и
приклеить

МС «Модена» Шкаф низкий

Соответствует
ГОСТ 16371-14

Дата изготовления: 20____ год
Гарантийный срок эксплуатации 24 мес.
Срок службы изделия 10 лет.
Материал: ЛДСП