

Мебельная компания ООО «058 Регион»

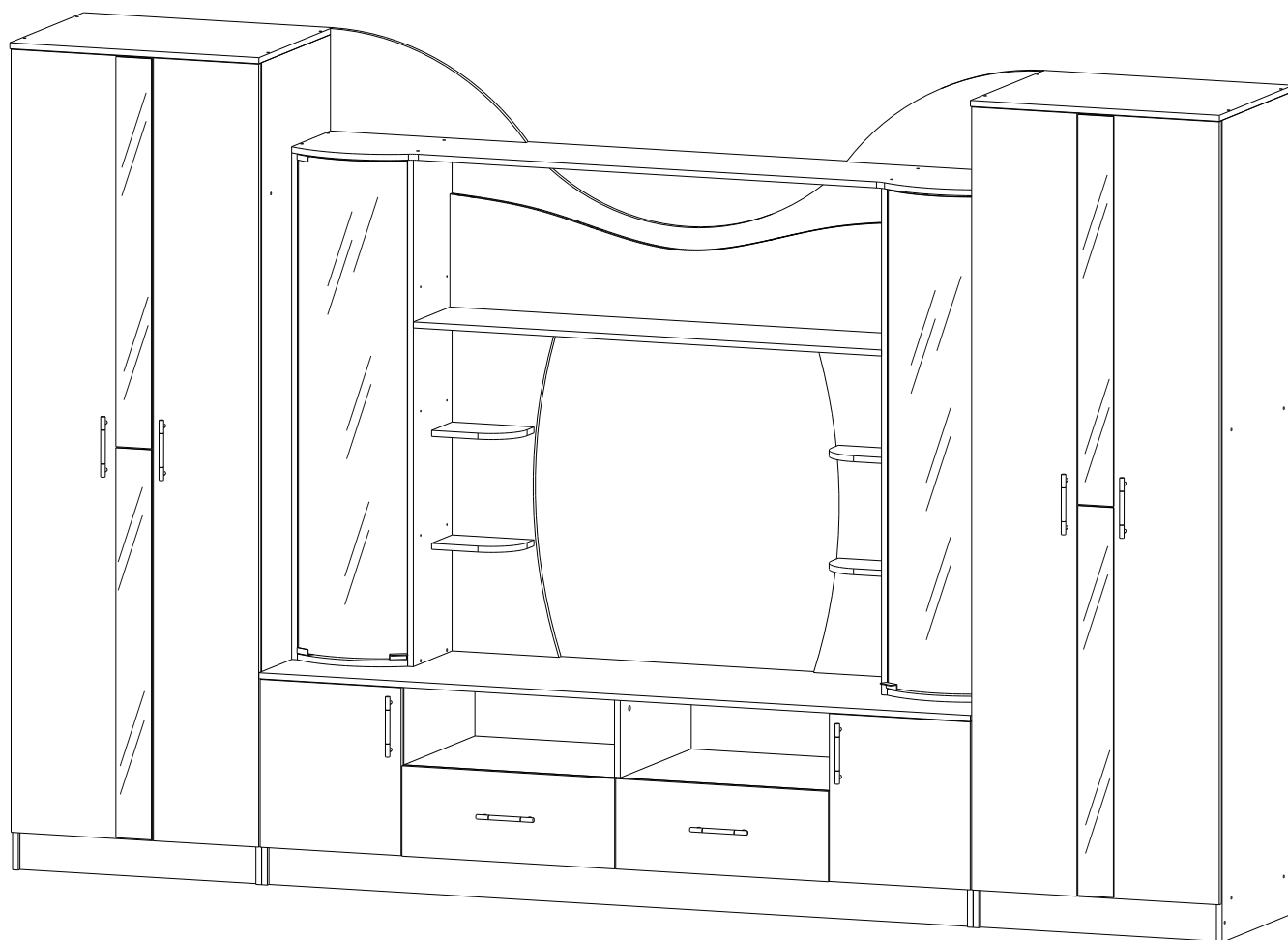
Паспорт изделия

Инструкция по сборке и эксплуатации

Мебель для гостиной «Гамма 15»

Габаритные размеры:

3400x2200x540



Российская Федерация, 440068, Пензенская область,  
г. Пенза, ул. Рябова, д. 7, лит. Б



(8412)45-28-43, 45-28-44



region058@list.ru



Регион058.РФ

### Таблица комплектации изделия

Упаковка	Наименование детали	Размер детали	Кол-во	№
Упаковка 1	Боковина	2184x520	4	1,2
	Цоколь	100x1968	2	9
	Цоколь	100x668	2	3
	Створка	2080x296	2	6
	Соедин.профиль	1250	1	
	Соедин.профиль	1350	1	
	Соедин.профиль	840	1	
	ДВП	545x455	2	33
	ДВП	461x393	2	34
	ДВП	238x1210	1	35
	ДВП	1250x347	2	36
	ДВП	845x347	2	37
	ДВП	372x695	2	38
	ДВП	1352x347	2	39
	ЛДВП	1360x340	2	40
Упаковка 2	Створка	2080x396	2	7
Упаковка 3	Боковина	550x520	2	15
	Крышка	2000x540	1	25
	Крышка	2000x350	1	26
	Перегородка	434x520	2	27
	Перегородка	209x520	2	28/32
	Вязка	1968x520	1	29
	Вязка	1200x520	1	30
	Задняя стенка	430x1316	1	31
	Боковина ящика	160x450	4	14

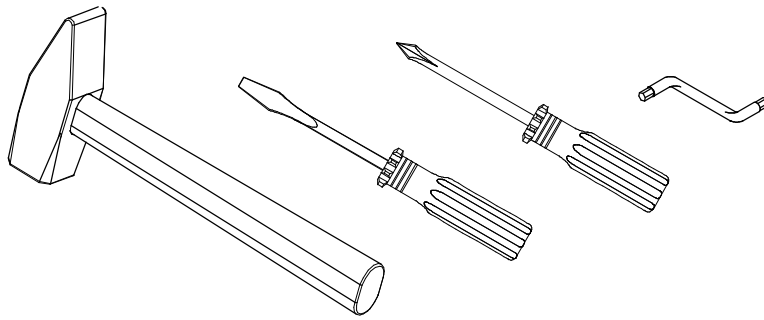
**Таблица комплектации изделия(продолжение)**

Упаковка	Наименование детали	Размер детали	Кол-во	№
Упаковка 3	Задняя стенка ящика	160x536	2	13
	Створка	446x396	2	23
	Труба ф 25 мм	667	1	24
Упаковка 4	Боковина	1346x300	4	16
	Вязка	1316x300	1	22
	Вязка	310x350	2	21
	Полка	230x150	4	20
	Задняя стенка	900x300	2	17
	Задняя стенка	300x1316	1	18
	Задняя стенка	272x250	2	19
	Накладка	237x598	2	12
Упаковка 5	Крышка	700x540	2	5
	Вязка	668x520	5	4
	Полка	1352x347	2	8
Упаковка 6	Стекло гнутое	1320x328	2	10
Упаковка 7	Стекло	310x270	6	11
Упаковка 8	Фурнитура			

**Регулирование зазоров и положения дверей с петлями**



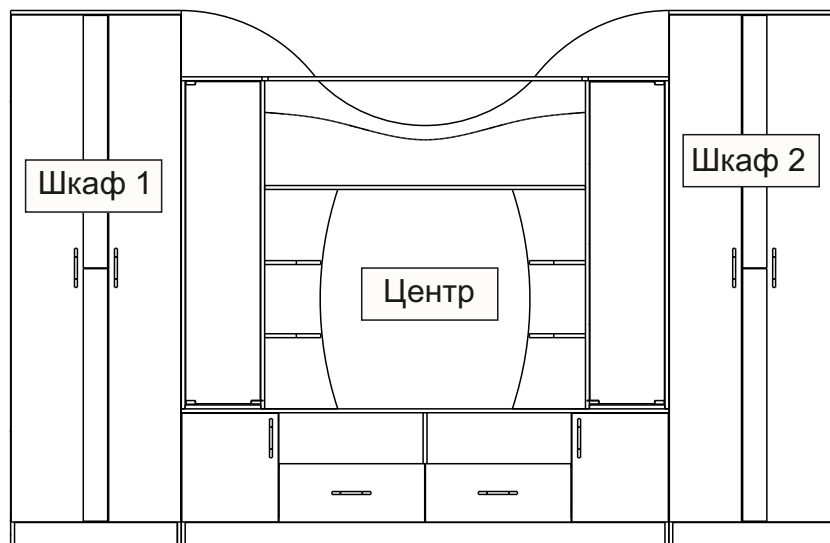
## Инструмент для сборки изделия



## Таблица комплектности фурнитуры

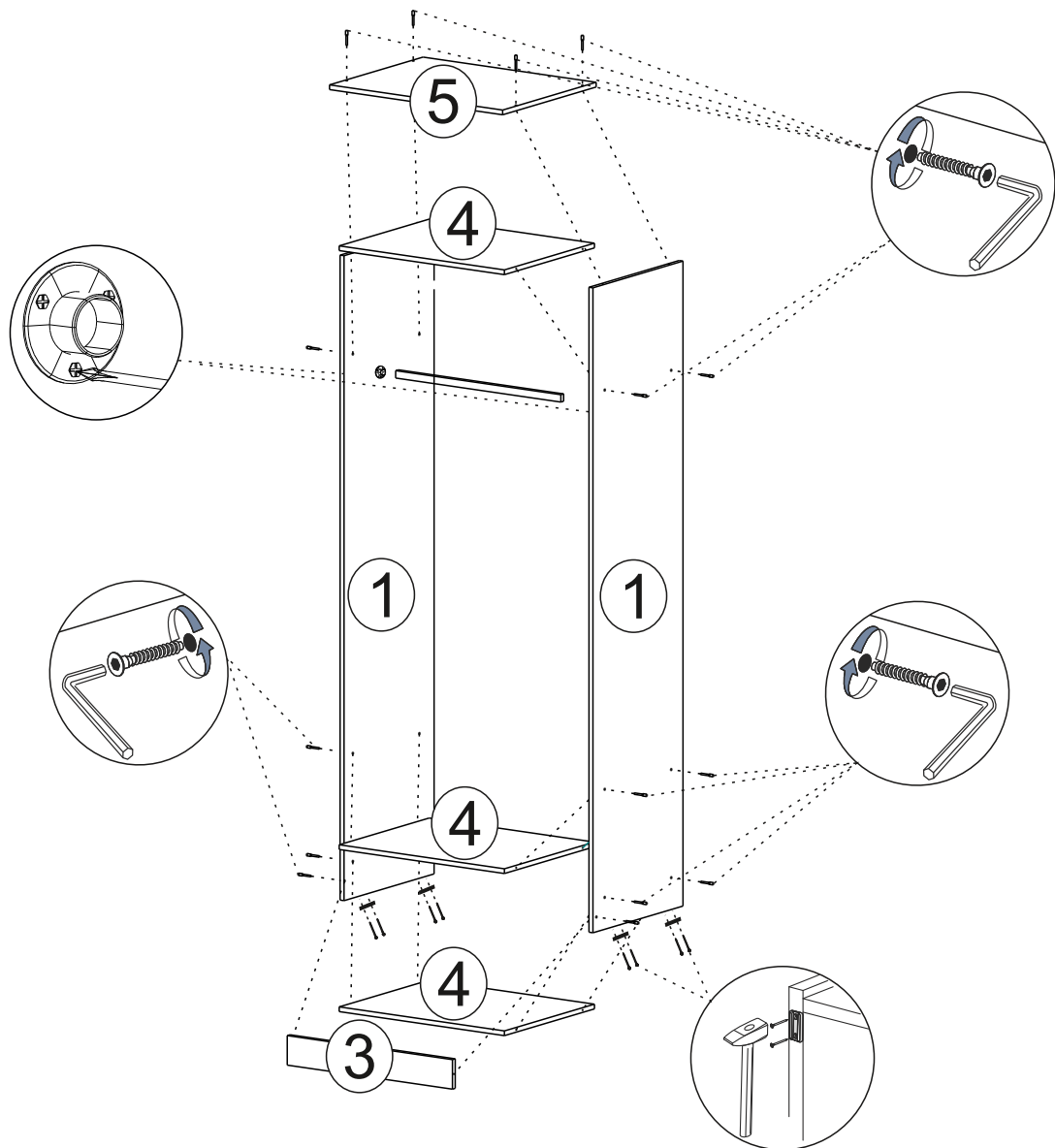
<p>Евровинт</p>  <p>126 шт.</p>	<p>Евроключ</p>  <p>1 шт.</p>	<p>Заглушка</p>  <p>44 шт.</p>	<p>Направляющие</p>	<p>Ручка</p>  <p>8шт.</p>	<p>Магнит</p>  <p>2 шт.</p>
<p>Стеклопетля</p>  <p>2 компл.</p>	<p>Петля</p>  <p>20 шт.</p>	<p>Эксцентриковая стяжка</p>   <p>16 шт.</p>		<p>Секционная стяжка</p>  <p>4 шт.</p>	<p>Фланец</p>  <p>2 шт.</p>
<p>Полкодержатель</p>  <p>36 шт.</p>	<p>Подпятник</p>  <p>14 шт.</p>	<p>Шуруп СТМ</p>  <p>8 шт.</p>	<p>Шуруп 4x16 мм</p>  <p>150 гр.</p>	<p>Гвозди</p>  <p>150 гр.</p>	<p>Шуруп 3x16 мм</p>  <p>10 гр.</p>

## Составные части изделия



Сборку рекомендуется производить с помощью специалиста, так как неправильная сборка может привести к нежелательным последствиям. Инструкция даст вам необходимые рекомендации по сборке, порядка которых просим вас придерживаться. Перед сборкой внимательно ознакомьтесь с инструкцией, проверьте комплектность фурнитуры и разберите ее по назначению.

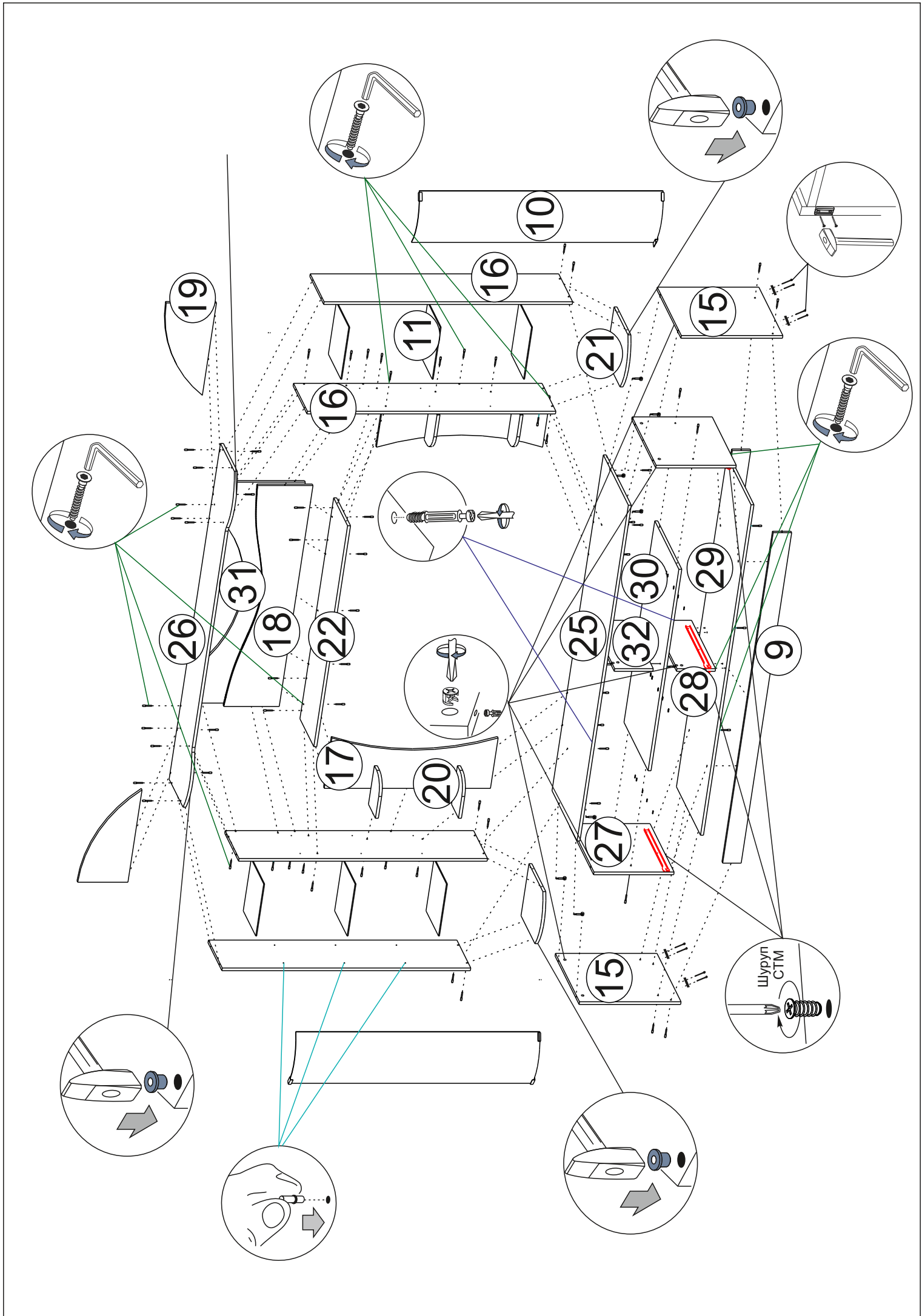
## Порядок сборки изделия Шкаф 1



**Предварительно набить подпятники на боковины 1**

**Установить фланцы на боковины 1**

- 1) Уложить боковину 1 кромкой вниз и закрепить к ней вязки 4 с помощью евровинтов
- 2) Закрепить цоколь 3 с помощью евровинтов к боковинам 1
- 3) Закрепить крышку 5 к боковинам 1 евровинтами, установив трубу во фланцах
- 4) Набить заднюю стенку, предварительно выставив диагональ!
- 5) Придать шкафу вертикальное положение.
- 6) Закрепить с помощью саморезов 4x16 мм скалкодержатели.
- 7) Установить скалку в скалкодержатели
- 8) Навесить и отрегулировать фасады 6 и 7





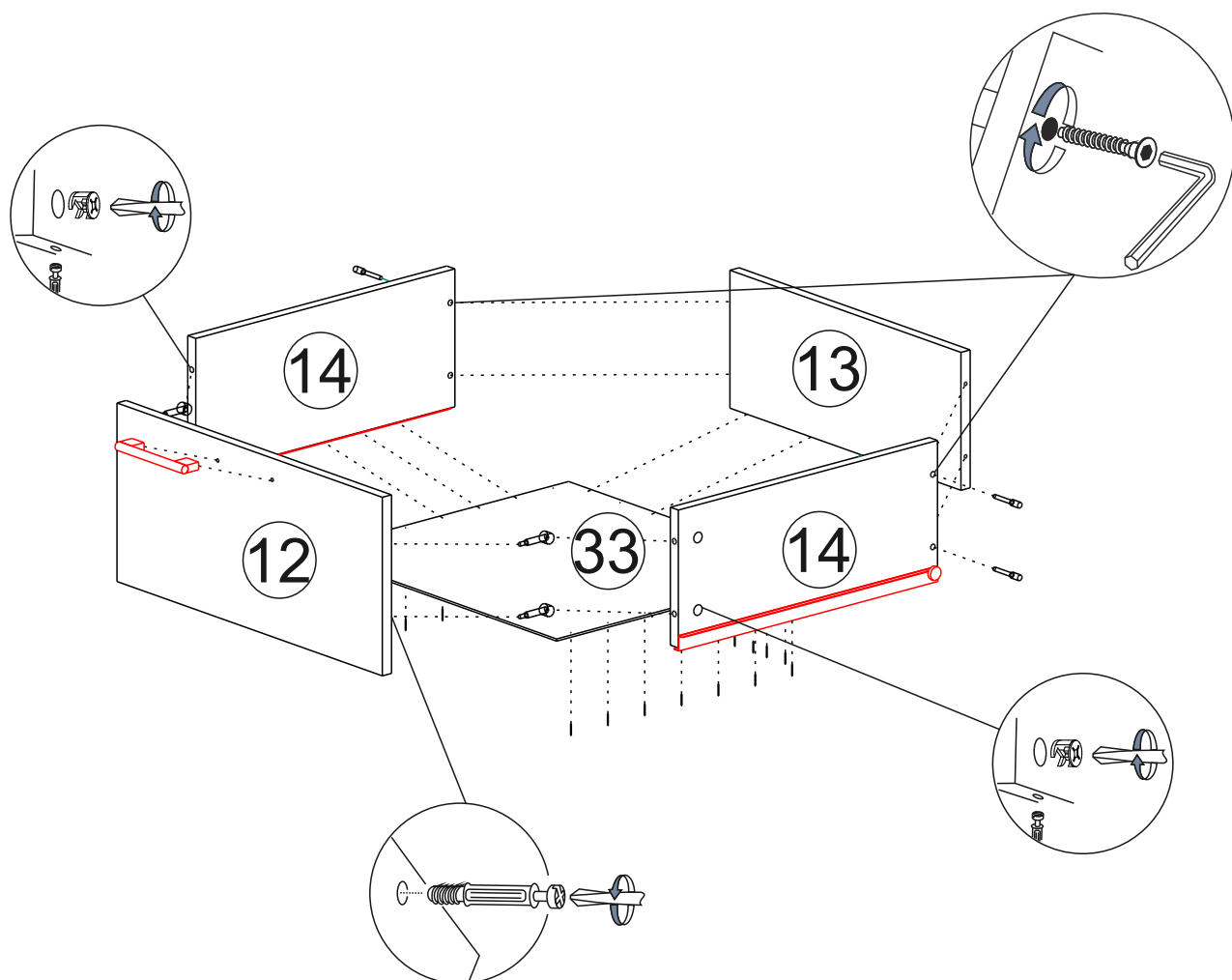
## Центр

### Предварительно набить подпятники на боковины 15, цоколь 9

- 17) Уложить боковину 15 кромкой вниз и закрепить к ней вязку 29 с помощью евровинтов
- 18) Закрепить цоколь 9 с помощью евровинтов к боковинам 15
- 19) Закрепить перегородки 27 и 28 евровинтами к вязке 29. Предварительно закрепить направляющие к ним с помощью шурупов СТМ
- 20) Закрепить с помощью евровинтов к вязке 30 перегородку 32
- 21) Закрепить вязку 30 к перегородкам 27 - евровинтами, а к перегородке 28 - с помощью эксцентриковой стяжки
- 22) Закрепить к боковинам 16 с помощью евровинтов крышку 25
- 23) К боковинам 16 и крышке 25 евровинтами закрепить задние стенки 17
- 24) Закрепить евровинтами вязки 21 к боковинам 16
- 25) Евровинтами закрепить полки 20 к задней стенке 17 и боковинам 16
- 26) Закрепить вязку 22 к боковинам 16, задней стенке 17 - евровинтами
- 27) Евровинтами закрепить задние стенки 18 и 31 к вязке 22 и боковинам 16
- 28) Закрепить задние стенки 19 к крышке 26 евровинтами
- 29) С помощью евровинтов закрепить крышку 26 к боковинам 16, задней стенке 31
- 30) Придать ранее собранной тумбе вертикальное положение
- 31) С помощью эксцентриковой стяжки закрепить крышку 25 к боковинам 15, перегородкам 27 и 32
- 32) Уложить кромкой вниз и набить задние стенки. Обязательно проверить диагональ!
- 33) Придать изделию вертикальное положение
- 34) в отверстия диаметром 5 мм на боковине 16 установить полкодержатели
- 35) В отверстия диаметром 8 мм на вязках 21 и крышке 26 вставить и утопить до упора пластиковые втулки
- 36) Установить центральную секцию на место
- 37) Придвинуть шкафы в плотную и закрепить задние стенки 19 евровинтами к боковинам 1 и 2.
- 38) С помощью сверла диаметров 5-6 мм просверлить отверстия в боковинах 16, 1 и 2 и стянуть их с помощью секционной стяжки.
- 39) На полкодержатели установить стекла 11
- 40) Собрать стеклопетли на стеклах 10 и установить их во втулки на вязках 21 и крышке 26
- 41) Установить и отрегулировать фасады 23
- 42) Собрать согласно схеме ящики и установить их



- 1) К задней стенке 7 закрепить боковины 8 с помощью евровинтов.
- 2) Закрепить фасад 9 эксцентриковой стяжкой к боковинам 8.
- 3) Дно из ЛДВП вставить до упора в паз на фасаде 9 и набить гвоздями к боковинам 8, задней стенке 7 с шагом 100-150 мм.
- 4) Закрепить направляющие к боковинам 8 с помощью саморезов 4x16 мм, ручку к фасаду 9.
- 5) Установить ящики в ответную часть направляющих на боковинах и перегородке кровати.





## Инструкция по уходу за мебелью и правила эксплуатации

Для поддержания надлежащего внешнего вида и долговечности мебели рекомендуется соблюдать следующие общие правила.

1. Мебель должна эксплуатироваться в сухих и теплых помещениях, имеющих отопление и вентиляцию при температуре воздуха не ниже +10°C и не выше +40°, относительной влажности 65-85%.
2. Расположение мебели ближе одного метра от отопительных приборов и других источников тепла, а также под прямыми солнечными лучами, вызывает ускоренное старение покрытия и деформацию мебельных щитов.
3. Поверхность деталей мебели следует оберегать от попадания влаги во избежание разбухания каркасов, фасадов и столешницы, отклеивания кромок на боковых поверхностях.
4. Следует оберегать поверхность мебели и ее конструктивные элементы от механических повреждений, которые могут быть вызваны воздействием твердых предметов, абразивных порошков, а также чрезмерными физическими нагрузками.
5. Изделия мебели необходимо устанавливать на ровные поверхности.
6. Рекомендуется для чистки преимущественно пользоваться мягкой тканью или замшей, смоченной и хорошо отжатой перед использованием. Всегда тщательно высушивайте (протирайте сухой тканью) смоченные участки по окончании чистки. Не следует использовать средства, обладающие абразивными свойствами, а также губки с покрытием из металлического волокнообразного или стружечного материала при чистке.
7. В процессе эксплуатации мебели возможно ослабление крепежной фурнитуры, необходимо осуществлять «затяжку» всех изделий металлофурнитуры, осуществляющих крепеж и регулировку узлов, обеспечивающих открывание и трансформацию подвижных элементов.

### Общие технические указания по сборке.

Для удобства транспортировки и предохранения от повреждений, мебель поставляется в разобранном виде в индивидуальной упаковке. Вы можете собрать ее самостоятельно, либо воспользоваться услугами квалифицированных сборщиков. Не приступайте к сборке, не ознакомившись с инструкцией!

Проверить комплектность каждой упаковки, согласно комплекточной ведомости. **При обнаружении дефектов или не комплектности к сборке не приступать. Обратитесь к продавцу.** ВНИМАНИЕ! Не рекомендуется одновременно вынимать детали из всех упаковок во избежание их смешивания (можете перепутать детали). Проверить наличие фурнитуры.

Во избежание перекосов и повреждений, а также загрязнения мебели, сборку производить на ровном полу, покрытом тканью или бумагой. Необходимо соблюдать осторожность, чтобы не повредить поверхность деталей. В сборке сложных и больших изделий желательно участие двух человек. Перед началом сборки необходимо определить расположение деталей в изделии в соответствии со схемами сборки и инструкцией.

Производитель оставляет за собой право вносить незначительные изменения в конструкцию, не изменяющую внешний вид и дизайн изделия без предварительного уведомления.

Поставщик гарантирует соответствие товаров требованиям ГОСТа 16371-93 при соблюдении условий транспортировки, хранения, сборки (для мебели поставляемой в разобранном виде), эксплуатации. Гарантийный срок эксплуатации мебели: детской и для общественных помещений – 18 месяцев, бытовой – 24 месяца. Гарантийный срок при розничной продаже через торговую сеть исчисляются со дня продажи мебели, но в пределах 30 месяцев со дня её изготовления. Срок эксплуатации 10 лет.



ООО «058 Регион»  
г.Пенза, ул.Рябова, д.7, лит.Б  
Тел.: (8412)45-28-43, 45-28-44



отрезать  
и приклеить

Стенка «Гамма 15»

Упаковал(а)  
м.п.

Соответствует  
ГОСТ 16371-93  
ТР ТС 025/2012  
TC N RU Д-RU.ПФ02.В.01680

Дата изготовления: 20\_\_\_\_ год  
Гарантийный срок эксплуатации 24 мес.  
Срок службы изделия 10 лет  
Материал: ЛДСП