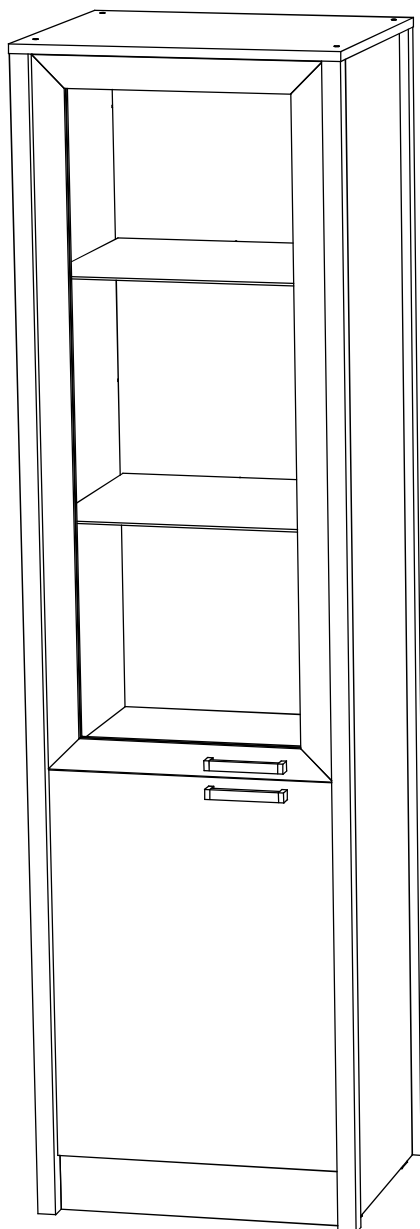


Мебельная компания «МИФ»
Паспорт изделия
Инструкция по сборке и эксплуатации
мебели

ГОСТИНАЯ «АМЕЛИ»
ПЕНАЛ-СТЕКЛО
566x2016x490 (ШxВxГ)



МИФ
МЕБЕЛЬНАЯ КОМПАНИЯ

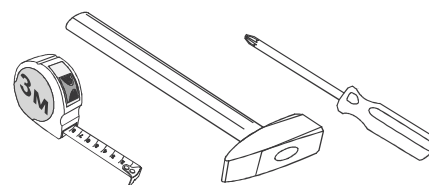
Россия, Пензенская область,
г. Пенза, ул. Аустрина, 139 а
Телефон: (8412) 20-20-37 (многоканальный)
(8412) 20-20-34, 20-20-35, 90-90-44
Электронная почта: mif-penza@mail.ru
Сайт: www.mebelmif.ru

Комплектовочная ведомость на детали

Упаковка	Наименование	Размер	Кол-во	№
1	Боковина левая	2000x458	1	1
1	Боковина правая	2000x458	1	2
1	Вязка	500x458	1	3
1	Вязка	500x442	2	4
1	Цоколь	500x100	1	5
1	Фасад	497x680	1	6
1	Задняя стенка	1884x500	1	7
1	Крышка	491x556	1	8
1	Профиль 32x32	2000	2	20
1	Профиль 32x16	2000	2	21
2	Стеклорамка	1214x497	1	11
3	Стекло-полка	490x430	2	31
4	Фурнитура		1	

Сборку рекомендуется производить с помощью специалиста, так как неправильная сборка может привести к нежелательным последствиям. Инструкция даст Вам необходимые рекомендации по сборке, порядка которого просим Вас придерживаться. Перед сборкой внимательно ознакомьтесь с инструкцией, проверьте комплектность фурнитуры и разберите ее по назначению.

необходимый инструмент для сборки



*также необходим инструмент для сверления отверстий диаметром 5-6 мм.

Регулирование зазоров и положения дверей с петлями

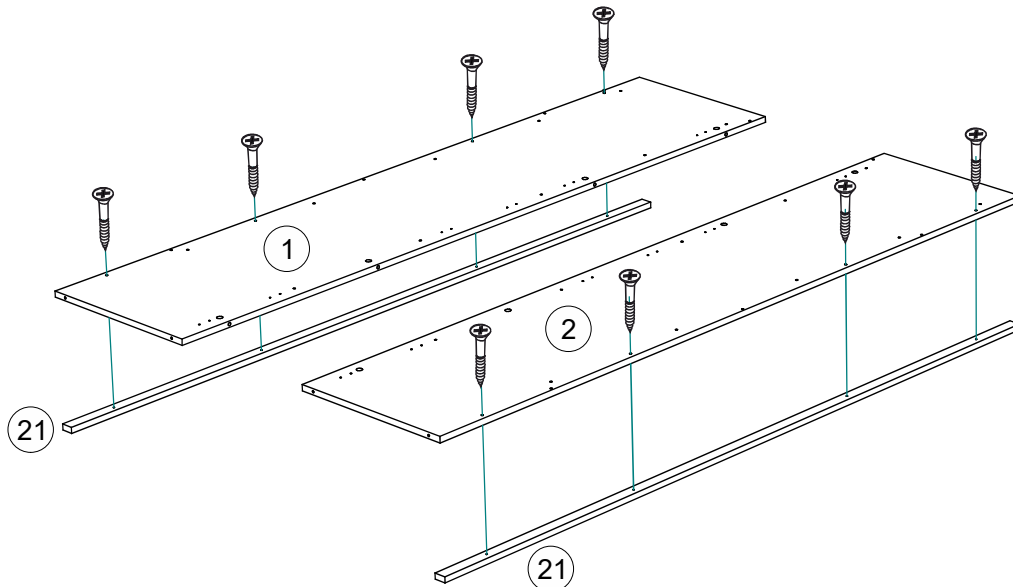


<p>Ручка С-18 128 мм (черная)</p>  <p>2 шт</p>	<p>Евровинт</p>  <p>4 шт</p>	<p>Ключ для евровинта</p>  <p>1 шт</p>	<p>Стеклодержатель с присоской</p>  <p>8 шт</p>	<p>Блок питания</p>  <p>1 шт</p>
<p>Стяжка эксцентриковая</p>  <p>28 к-кт</p>	<p>Заглушка эксцентрика</p>  <p>16 шт</p>	<p>Подпятник</p>  <p>4 шт</p>	<p>Гвоздь</p>  <p>8 шт</p>	<p>Разветвитель</p>  <p>1 шт</p>
<p>Шуруп 4x16</p>  <p>24 шт</p>	<p>Шуруп 4x25</p>  <p>8 шт</p>	<p>Шуруп для ручки 3,5x30</p>  <p>4 шт</p>	<p>Петля внутренняя</p>  <p>6 шт</p>	<p>Клипса светодиодная</p>  <p>2 шт</p>

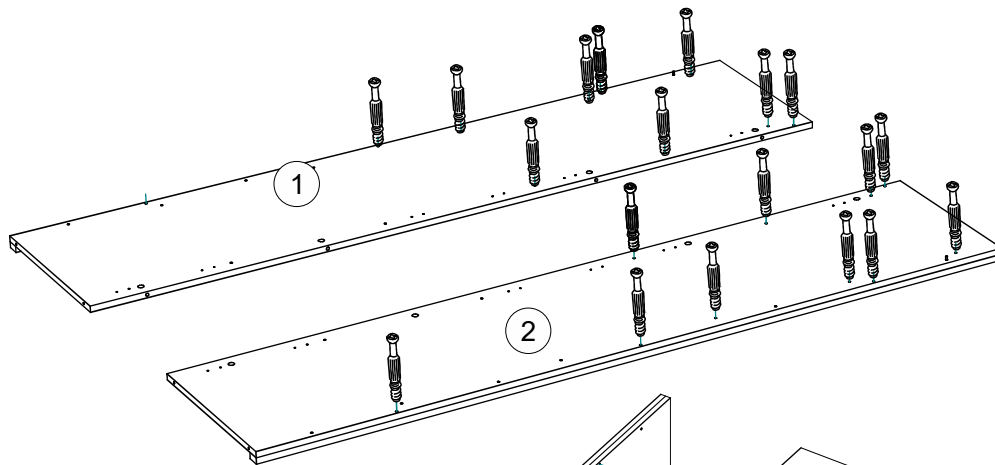
Схема сборки модуля:

1. Сборку следует проводить вдвоём в сухом помещении на ровной поверхности. Перед сборкой определить место установки изделия, вскрыть все упаковки, закрепить необходимую фурнитуру по наметкам согласно инструкции. После этого можно приступать к дальнейшей сборке.

2. С помощью шурупов 4x25 соедините профили №21 с боковинами №1 и №2 1.

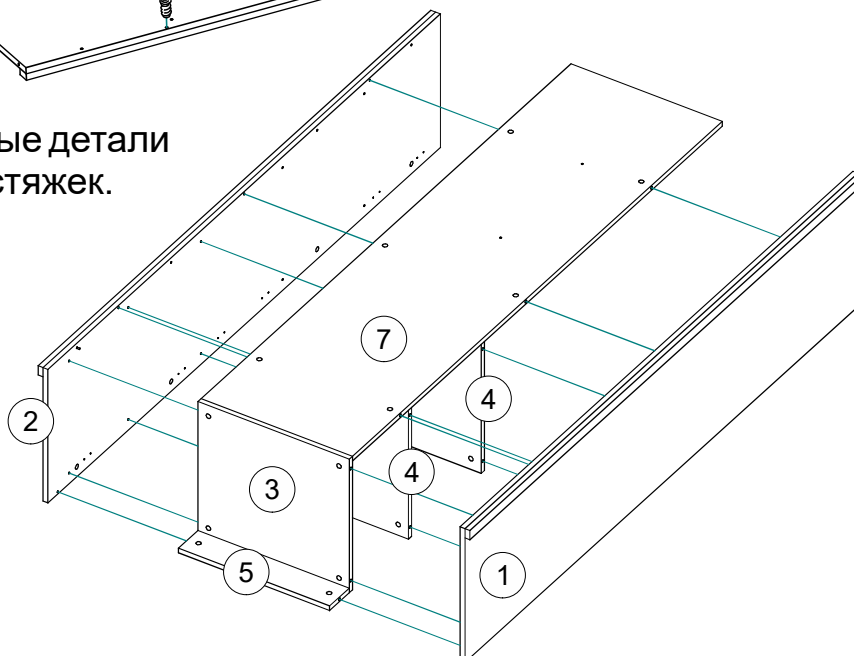
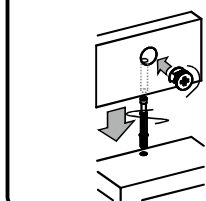


3. Подготовьте боковины пенала для дальнейшего монтажа с вязками №3, №4, Задней стенкой №7 и цоколем №5. Для этого вкрутите штоки эксцентриковых стяжек в боковины №1, №2.

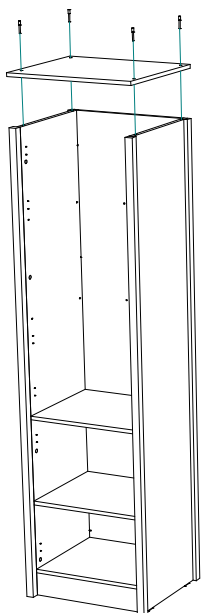
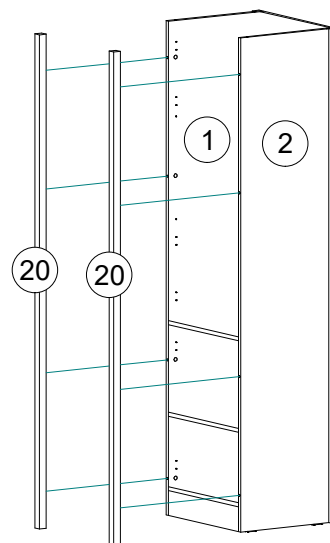
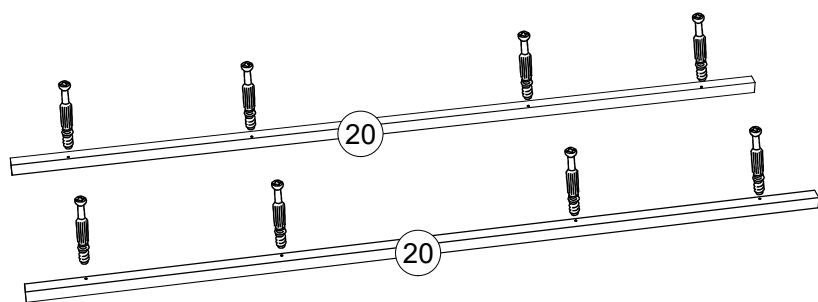


4. Соедините вышеуказанные детали с помощью эксцентриковых стяжек.

МОНТАЖ
ЭКЦЕНТРИКОВОЙ СТЯЖКИ

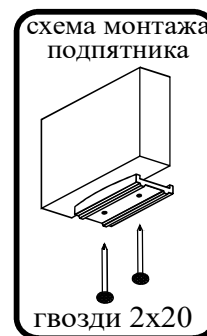
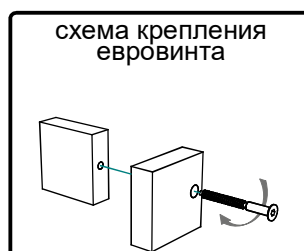


5. Подготовьте профили №20 для монтажа к боковинам №1, №2. Для этого вкрутите штоки эксцентриковых стяжек в профили №20 и затем соедините профили с боковинами эксцентриковыми стяжками.

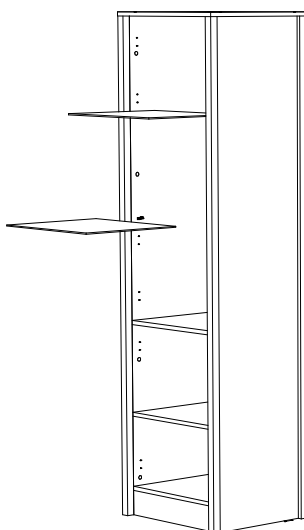


6. Используя евровинты соедините крышку №8 с боковинами №1, №2.

На нижние поверхности боковин №1, №2 с помощью гвоздей набейте подпятники.



7. Для установки стекло-плек необходимо в боковины №1, №2 вставить стеклодержатели.

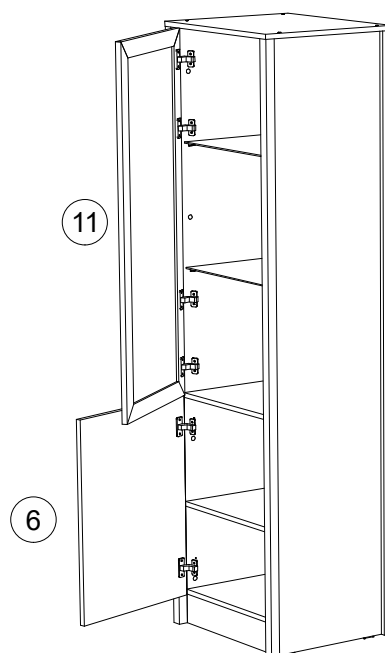


8. Через заднюю стенку №7 просуньте провода светодиодной подсветки, закрепите ее на стекло-полке и установите стеклянную полку. Затем подключите подсветку к сети 220в через блок питания, разветвитель как показано на схеме приведенной ниже.

Установка подсветки проводится специалистом, имеющим допуск к работе с электричеством. В комплект входят: клипса светодиодная, блок питания, разветвитель. Дополнительные провода приобретаются отдельно и в комплекте не предусмотрены.



5. С помощью шурупов 4x16 и внутренних петель установите стекло-рамку №11 и фасад № 6. Указанные фасады возможно устанавливать на любые боковины данного пенала.



Инструкция по уходу за мебелью и правила эксплуатации

Для поддержания надлежащего внешнего вида и увеличение срока эксплуатации рекомендуется соблюдать следующие общие правила:

1. Мебель должна эксплуатироваться в сухих и теплых помещениях, имеющих отопление и вентиляцию при температуре воздуха не ниже +1° и не выше +40°, относительной влажности 65-85%.
2. Расположение мебели ближе одного метра от отопительных приборов и других источников тепла, а также под прямыми солнечными лучами, вызывает ускоренное старение покрытия и деформацию мебельных щитов.
3. Поверхность деталей мебели следует оберегать от попадания влаги во избежание разбухания каркасов, фасадов и столешницы, отклеивания кромок на боковых поверхностях.
4. Следует оберегать поверхность мебели и ее конструктивные элементы от механических повреждений, которые могут быть вызваны воздействием твердых предметов, абразивных порошков, а также чрезмерными физическими нагрузками.
5. Изделия мебели необходимо устанавливать на ровные поверхности.
6. Рекомендуется для чистки преимущественно пользоваться мягкой тканью или замшей, смоченной и хорошо отжатой перед использованием. Всегда тщательно высушивайте (протирайте сухой тканью) смоченные участки по окончании чистки. Не следует использовать средства, обладающие абразивными свойствами, а также губки с покрытием из металлического волокнообразного или стружечного материала при чистке.
7. В процессе эксплуатации мебели возможно ослабление крепежной фурнитуры, необходимо осуществлять «затяжку» всех изделий металлофурнитуры, осуществляющих крепеж и регулировку узлов, обеспечивающих открывание и трансформацию подвижных элементов.

Общие технические указания по сборке.

Для удобства транспортировки и предохранения от повреждений, мебель поставляется в разобранном виде в индивидуальной упаковке. Вы можете собрать ее самостоятельно, либо воспользоваться услугами квалифицированных сборщиков. Не приступайте к сборке, не ознакомившись с инструкцией!

Проверить комплектность каждой упаковки, согласно комплектовочной ведомости. **При обнаружении дефектов или не комплектности к сборке не приступать. Обратитесь к продавцу.** ВНИМАНИЕ! Не рекомендуется одновременно вынимать детали из всех упаковок во избежание их смешивания (можете перепутать детали). Проверить наличие фурнитуры.

Во избежание перекосов и повреждений, а также загрязнения мебели, сборку производить на ровном полу, покрытом тканью или бумагой. Необходимо соблюдать осторожность, чтобы не повредить поверхность деталей. В сборке сложных и больших изделий желательно участие двух человек. Перед началом сборки необходимо определить расположение деталей в изделии в соответствии со схемами сборки и инструкцией.

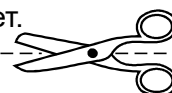
Производитель оставляет за собой право вносить незначительные изменения в конструкцию, не изменяющую внешний вид и дизайн изделия без предварительного уведомления.

Поставщик гарантирует соответствие товаров требованиям ГОСТа 16371-14 при соблюдении условий транспортировки, хранения, сборки (для мебели поставляемой в разобранном виде), эксплуатации.

Гарантийный срок эксплуатации мебели: детской и для общественных помещений - 18 месяцев, бытовой – 24 месяца. Гарантийный срок при розничной продаже через торговую сеть исчисляются со дня продажи мебели, но в пределах 30 месяцев со дня ее изготовления. Срок эксплуатации 10 лет.



Россия, 440054, г.Пенза,
ул. Аустрина, д. 139А
Телефон: +7(8412)20-20-37
E-mail: mif-penza@mail.ru
<http://mebelmif.ru>



отрезать и
приклеить

Гостиная «Амели» Пенал-стекло

Соответствует
ГОСТ 16371-14

Дата изготовления: 20____ год
Гарантийный срок эксплуатации 24 мес.
Срок службы изделия 10 лет.
Материал: ЛДСП