

Уважаемый покупатель!

Благодарим за выбор мебели марки «RINNER». В целях сохранности наша мебель поставляется в разобранном виде. Напоминаем, что в стоимость изделия услуга сборки не включена. Если Вы предпочли собрать мебель самостоятельно, надеемся, что процесс сборки доставит Вам удовольствие и не займет много времени.

При покупке мебели настоятельно рекомендуем убедиться в наличии всех деталей, сверяясь с комплектующей ведомостью, т.к. после сборки изделия претензии по количеству и качеству сборочных единиц не принимаются.

Во избежание недоразумений, просим внимательно следовать алгоритму сборки изделия.

Рекомендации по сборке

Перед началом сборки и дальнейшей эксплуатации внимательно ознакомьтесь с настоящим руководством и следуйте его рекомендациям.

Для Вашего удобства рекомендуем собирать мебель вдвоем, на ровной поверхности, соблюдая последовательность согласно представленной схеме.

Технические данные

Габаритные размеры:

Высота (мм): 300
Глубина (мм): 1654
Ширина (мм): 2008

Вес (кг): 44

Правила пользования и эксплуатации изделия

Уважаемый покупатель, срок эксплуатации мебели напрямую зависит от Вашего бережного отношения к ней.

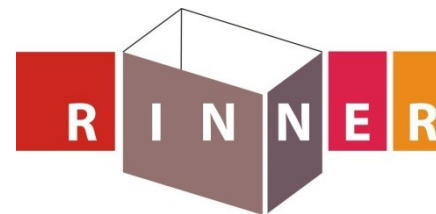
- Не допускайте точечную нагрузку на ламели.
- Не допускайте попадания воды на изделие во избежание разбухания поверхностей. В случае контакта с водой, насухо протрите поверхность мягкой тканью.
- Не ударяйте поверхности острыми, тяжелыми или твердыми предметами.
- Не ставьте на поверхность раскаленные предметы.
- При чистке, во избежание повреждения поверхностей, не используйте щетки, жесткие ткани, зернистые порошки. Для ухода за мебелью используйте специальные средства, предназначенные для мебели.
- Температура нагрева элементов мебели не должна превышать +40°C.
- Не допускается попадание на поверхность веществ, таких как растворители, бензин, обезжиривающие средства и т. п.
- Периодически, в случае ослабления резьбовых соединений, необходима их подтяжка.
- Если у Вас возникнет желание самостоятельно модифицировать изделие, помните, что в этом случае наша гарантия на товар распространяться не будет.
- Несоблюдение каких-либо из вышеуказанных условий, повлекшее возникновение недостатков мебели, является основанием утраты права на гарантийное обслуживание.

Гарантийные обязательства

Изготовитель гарантирует соответствие изделия требованиям нормативных документов ГОСТ и соответствию мебели и материалов для ее изготовления Сертификату соответствия. В случае приобретения уцененной мебели претензии по качеству и внешнему виду не принимаются.

Срок службы изделия – 7 лет; срок гарантии – 12 месяцев.

Комплектовщик-



ПАСПОРТ

Кровать двойная «Беатрис» «Каркас кровати с подъемным механизмом»

ТО-13067023-2015

Наименование	Индекс позиции
Кровать двойная «Беатрис» "Каркас кровати с подъемным механизмом"	20-03-10 Цвет:



Произведено:

Россия
ООО «РИННЭР»
Удмуртская республика
г. Ижевск ул. Пойма 91/5
e-mail: mebel@rinner.ru
www.rinner.ru
т/ф (3412) 517-223; 517-222

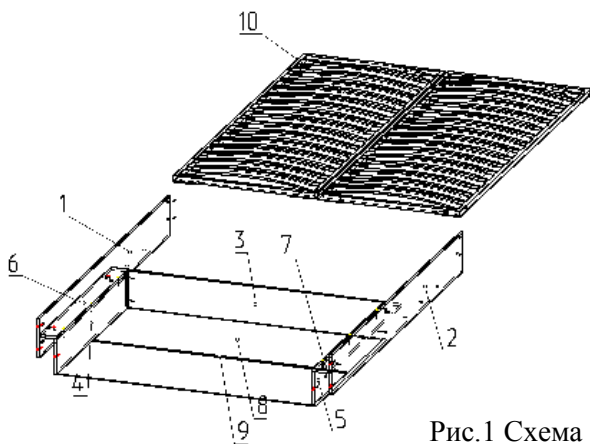


Рис.1 Схема сборки

СПЕЦИФИКАЦИЯ ФУРНИТУРЫ		
Обоз.	Наименование	Кол.
А	Винт М6х12	4 шт.
Б	Винт М6х25	4 шт.
В	Винт М6х40	10 шт.
Г	Гайка М6	18 шт.
Д	Саморез 3,5х16	20 шт.
Е	Стяжка эксцентриковая 15х13	10 компл
Ж	Уголок стяжки кроватной СК-1	2 шт.
З	Шайба увеличенная М6	14 шт.
И	Подпятник пластмассовый	10 шт.
К	Демпфер самоклеящийся	4 шт.
Л	Механизм подъема №142 (газ.амор-ры 700-800Н)	1 компл.
М	Евровинт 7х50мм	10 шт.
Н	Ремень на кровать	1 шт.
О	Ограничитель матраца	1 шт.
П	Шкант 8х30мм	2 шт.
Р	Ключ-шестигранник	1 шт

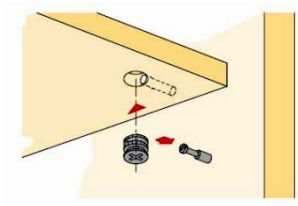
СПЕЦИФИКАЦИЯ ДЕТАЛЕЙ			
№ дет.	Наименование	Размер	Кол-во
1	Царга левая	2008x220x16	1
2	Царга правая	2008x220x16	1
3	Ребро	1428x210x16	1
4	Ребро1 левое	1100x194x16	1
5	Ребро1 правое	1100x194x16	1
6	Планка левая	1100x96x16	1
7	Планка правая	1100x96x16	1
8	Дно ДВП	1424x538x3,2	2
9	Стыковочная планка	1424	1
10	Кроватное основание цельное 1,6	1980x1580x60	1
	Планка МДФ мех-ма подъема	540x850x5	2

Порядок сборки «Кровать с подъемным механизмом»:

1. На низ деталей 3, 4, 5 и на спинку кровати установить подпятники (И) по 2 шт. саморезами (Д);
2. Закрепить детали 4, 5 к детали 3 еврovinтами (М), используя ключ шестигранник (Р);
3. На детали 1,2 установить соединительные болты стяжки (Е);
4. Соединить детали 6 с деталью 1 эксцентриками (Е) и шкантом (П); соединить детали 7 с деталью 2 эксцентриками (Е) и шкантом (П);
5. Закрепить деталь 6 к детали 4 еврovinтами (М), используя ключ шестигранник (Л); Закрепить деталь 7 к детали 5 еврovinтами (М), используя ключ шестигранник (Л);
6. На детали 1, 2 установить уголки (Ж) - в отверстия с прорезью с прорезью - винтами (А);
7. Скрепить детали 1, 2 с деталью «Спинка большая» уголками (Ж), используя винты (Б) с шайбами (З), гайками (Г);
8. Стянуть эксцентриками детали 1, 2, 4, 5 с деталью «Спинка малая»
9. Прикрепить подъемный механизм (Л) к деталям 1, 2 через планки 11 винтами (В) с шайбами (З), гайками (Г);
10. Прикрепить ортопедическое основание 10 к механизму (Л) через винтами (В) с шайбами (З), гайками (Г);
11. Установить газ-лифты (идут в комплекте с механизмом подъема) баллоном вниз и прикрепить гайками (Г) ;
12. Приклеить демпферы (К) на дет. 6,7 в местах соприкосновения с металлическим основанием;
13. Установить ограничитель матраца (О) по середине ортопедического основания у изголовья;
14. Закрепить ремень (Н) на кровать у подножья на ортопедическое основание «удавкой» для последующего подъема основания;
15. Две детали 8 (Дно ДВП) соединяются посредством стыковочной планки (деталь 9), вкладываются во внутрикроватьный ящик между деталями 4 и 5. **Внимание! ДВП - вкладное, к кровати не крепится!**

А	Б	В	Г	Д
Е	Ж	З	И	К
Л	М	Н	О	П
Р				

Рис.2 Схема сборки
стяжки эксцентриковой



Необходимый инструмент
для сборки:

- Рулетка
- Отвертка крестовая
- Отвертка плоская

Мы благодарим Вас за выбор нашей мебели!

Отзывы, пожелания, предложения, вопросы по качеству мебели и обслуживания можно отправить на эл. почту: mebel@rinner.ru.

Мы рады ответить на Ваши звонки с ПН по ПТ с 8-00 до 17-00 по тел.:

8(3412)517-222.

www.rinner.ru